



## WMU 831 / 851 / 852

inkl. UL-versionen

# Kettenantrieb bis zu 500N



Natürliche  
Lüftung



Rauch und  
Wärmeabzug  
gemäß EN 12101



Rauch und  
Wärmeabzug  
gemäß B300

24V

±24V  
Steuerungen



Mit MotorLink®



Mit TrueSpeed™



UL-Zertifizierung  
– Antriebe

2.25

## Anwendungsbereich

- Geeignet für die aufgesetzte Montage
- Für Komfortlüftung verwendbar
- Kann für alle Öffnungsarten verwendet werden
- Ansteuerung über ±24V-Steuerungen oder Bus-fähige MotorController mit MotorLink®-Technologie
- Kann mit einem WMB Verriegelungsantrieb gekoppelt werden
- Ist erhältlich mit oder ohne Kabel: ohne kabel = Z oder mit = S
- Externe Klemmleiste kann direkt an den Motor angeschlossen werden
- Synchronisierung von bis zu vier Fensterantrieben – kein externes Synchronisierungsmodul notwendig
- Exakte digitale Positionsrückmeldung sowie mögliche Programmierung von drei verschiedenen Geschwindigkeiten in Verbindung mit MotorLink®-Steuerungen
- Soft Close-Funktion
- Eingebaute elektronische Lastabschaltung / Endabschaltung
- Motorelektronik mit Mikrocontroller
- Der Antrieb reversiert zur Idealposition des Fensters um die Lebenszeit der Fensterdichtung zu erhöhen
- Einfache Montage

### Antriebsvarianten

Es gibt vier Varianten von dem Antrieb: Singleantrieb (-1), Synchroantrieb (-2), Trialantrieb (-3) und Quattroantrieb (-4). Die Synchroantriebe (-2, -3 und -4) haben eine eingebaute Synchronisationsfunktion, die sichert, dass

die Antriebe ohne zusätzliche Module direkt miteinander kommunizieren können und selbst Geschwindigkeit und Position aufeinander abstimmen. An größeren Fenstern können bis zu 4 Antriebe ohne zusätzliches Synchronisationsmodul installiert werden.

### Öffnungsgeschwindigkeiten

Die Anzahl (bis zu 3) der Öffnungsgeschwindigkeiten des Fensterantrieb hängen vom Typ der Steuereinheiten ab.

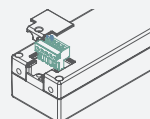
Eine Geschwindigkeit:

Antriebe die an ±24 VDC Steuereinheiten (z.B. WCC 103) angeschlossen sind – siehe folgende Seiten für Öffnungsgeschwindigkeiten.

Drei Geschwindigkeiten:

Antriebe die an Steuereinheiten mit MotorLink® angeschlossen sind (z.B. WCC 3x0) verfügen über drei unterschiedliche Geschwindigkeiten:

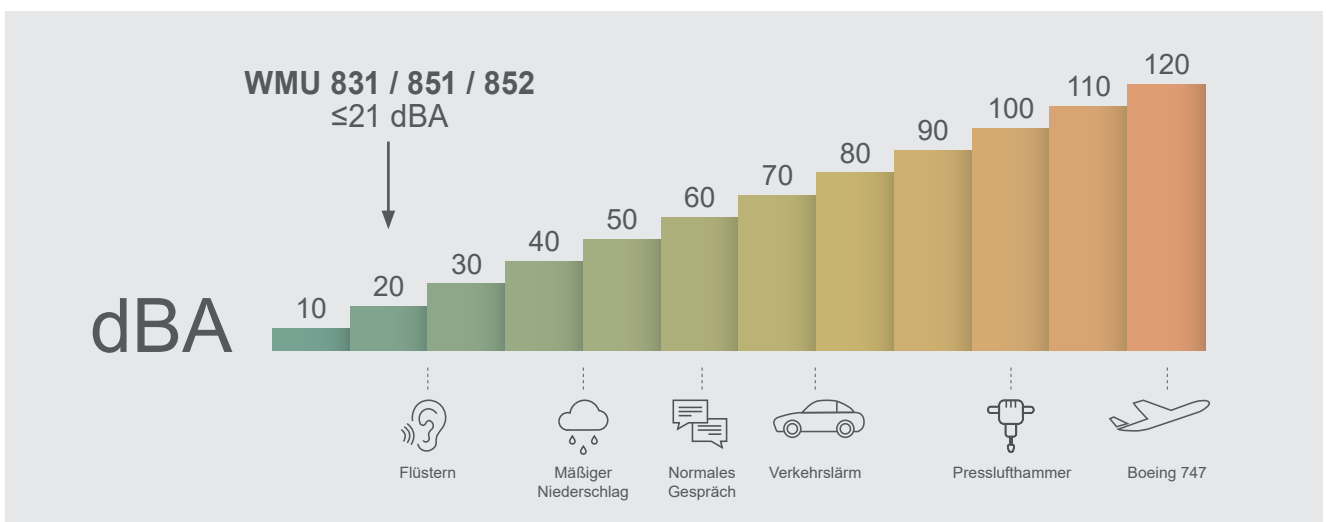
- Automatische gesteuerte Geschwindigkeit – die Antriebe fahren langsam und fast lautlos.
- Manuelle gesteuerte Geschwindigkeit – die Antriebe fahren schneller und hörbar.
- RWA und Sicherheit gesteuerte Geschwindigkeit – die Antriebe fahren am schnellsten. RWA-Geschwindigkeit haben immer Vorrang.



### Hinweis:

Kabelanschluss im Motor.

Technische Daten	
Druckkraft	Siehe Varianttabelle und Hub/Kraft-Diagramm
Zugkraft	300N
Zuhalterkraft	3000N bei Verwendung der vorderen Motoraufhängung (Kettenseitig) 2000N bei Verwendung der hinteren Motoraufhängung
Kettenhub	400, 500, 600 mm abhängig von Variant
Öffnungsgeschwindigkeit	1 - 12 mm/s (TrueSpeed™)
Emissions-Schalldruckpegel	≤21 dBA (Betriebsgeschwindigkeit: 1 mm/s), ≤45 dBA (Betriebsgeschwindigkeit: 10 mm/s)
Für folgende Fenster verwendbar	Kipp-, Klapp-, Dreh-, Senkkipp- oder Schwingfenster Fenstertypen und -größen nach Absprache mit dem Fensterlieferanten und WindowMaster
Nominalspannung	24 VDC (max. 10% Restwelligkeit)
Betriebsspannung	20 - 36 VDC
Leerlaufspannung	max. 36 VDC
Stromaufnahme	Bis min. 1A zu max. 2A abhängig von Variant
Leistungsaufnahme	1A = Max 24W & 2A = Max 48W
Umgebungsbedingungen	-5°C - +74°C, max. 90% relative Feuchtigkeit (nicht kondensierend)
Einschaltdauer	ED 40% (max. 4Min. per 10Min). Wenn Geschwindigkeit < 20% ED 100%.
Material	Aluminiumgehäuse mit Stahlkette. WMU 831 / 851 / 852 S: Mit 5m Silikonkabel, grau, 3-Adern 0,75 mm <sup>2</sup> WMU 831 S UL: Mit 5m kabel die gemäß UL 325, grau, 3-Adern 0,82 mm <sup>2</sup> WMU 831 / 851 / 852 Z: Ohne Kabel
Farbe	Aluminium RAL 9006, RAL Farben gegen Aufpreis lieferbar
Größe	42 x 57 x 605 mm (H x T x L) (L = 605 + 18 mm = 623 mm inkl. Schrauben)
Gewicht	400mm: 2,2kg, 500mm: 2,4kg, 600mm: 2,6kg
Schutzart	IP32
Zulassungen	Ist gemäß EN 12101-2 mit spezifischen Profilsysteme geprüft – für weitere Information nehmen Sie bitte kontakt mit WindowMaster auf. B300 geprüft nach EN 12101-2
Lebensdauer	Geprüft auf 10.000 Öffnungs- und Schließbewegungen
Lieferumfang	WMU 831 / 851 / 852 S: Antrieb mit 5m Kabel und Stecker WMU 831 / 851 / 852 Z: Antrieb ohne Kabel aber mit Stecker
Separat zu bestellen	Antriebsbeschlag und Flügelbeschlag
Vorbehalt	Technische Änderungen vorbehalten



Der Schalldruckpegel wurde extern vom Dänischen Technologischen Institut gemessen. Die Messungen wurden in einem großen normalen Raum mit den Abmessungen 7 x 14 x 2,4 m (B x L x H) durchgeführt, wobei die Decke mit einem Standardschallabsorber bedeckt war. Die A-bewerteten Schalldruckpegel wurden in einem Abstand von 1 Meter von der Oberfläche der Motoren und in einer Höhe von 1,6 Metern über dem Boden gemessen. Die Motoren wurden weder an einem Fensterprofil montiert noch mit einer zusätzlichen Last versehen. Das volle Öffnungs- und Schließgeräusch der Motoren wurde gemessen und das Ergebnis stellt den Mittelwert der Messungen dar.

Zusammensetzung der Artikelnummer					
WMU 831 WMU 851 WMU 852	-n	G	xx	xxxx	01
					<b>Produktversion: 1</b>
					<b>Kettenhub:</b> 0400 = 400mm, 0500 = 500 mm, 0600 = 600mm & Z = ohne kabel/ S = mit kabel
					<b>Zertifikation:</b> EN = Antriebe die gemäß EN 12101-2, UL = UL 325-gelistet
					<b>Farbe:</b> G = Grau
					<b>Antriebsvariante:</b> 1 = Single, 2 = Synchro, 3 = Trial, 4 = Quattro
Beispiel einer zusammengesetzten Artikel nr.					
<b>WMU 852-2G 600S 01</b> WMU 852-Antrieb, Grau, Synchro Variante, S mit Kabel, 600mm Hub, Produktversion 1.					

Ausführungsvarianten 1A<60sek	Kettenhub [mm]	Druckkraft [N] (nur für Kippflügel)	Länge (L) [mm] (inkl. Schrauben = 18mm)	Artikel-Nr. WMU 831 mit Kabel	Artikel-Nr. WMU 831 ohne Kabel'
Single Antriebe	400	300	623	WMU 831-1G XX <sup>1)</sup> 400S 01	WMU 831-1G 400Z 01
	500			WMU 831-1G XX <sup>1)</sup> 500S 01	WMU 831-1G 500Z 01
	600			WMU 831-1G XX <sup>1)</sup> 600S 01	WMU 831-1G 600Z 01
Synchro Antriebe	400			WMU 831-2G XX <sup>1)</sup> 400S 01	WMU 831-2G 400Z 01
	500			WMU 831-2G XX <sup>1)</sup> 500S 01	WMU 831-2G 500Z 01
	600			WMU 831-2G XX <sup>1)</sup> 600S 01	WMU 831-2G 600Z 01
Trial Antriebe	400			WMU 831-3G XX <sup>1)</sup> 400S 01	WMU 831-3G 400Z 01
	500			WMU 831-3G XX <sup>1)</sup> 500S 01	WMU 831-3G 500Z 01
	600			WMU 831-3G XX <sup>1)</sup> 600S 01	WMU 831-3G 600Z 01
Quattro Antriebe	400			WMU 831-4G XX <sup>1)</sup> 400S 01	WMU 831-4G 400Z 01
	500			WMU 831-4G XX <sup>1)</sup> 500S 01	WMU 831-4G 500Z 01
	600			WMU 831-4G XX <sup>1)</sup> 600S 01	WMU 831-4G 600Z 01

\* Alle antriebe ohne Kabel sind nach UL 325-gelistet  
<sup>1)</sup> EN = Antriebe die gemäß EN 12101-2, UL = UL 325-gelistet

Ausführungsvarianten 1A>60sek	Kettenhub [mm]	Druckkraft [N] (nur für Kippflügel)	Länge (L) [mm] (inkl. Schrauben = 18mm)	Artikel-Nr. WMU 851 mit Kabel	Artikel-Nr. WMU 851 ohne Kabel*
Single Antriebe	400	500	623	WMU 851-1G 400S 01	WMU 851-1G 400Z 01
Synchro Antriebe				WMU 851-2G 400S 01	WMU 851-2G 400Z 01
Trial Antriebe				WMU 851-3G 400S 01	WMU 851-3G 400Z 01
Quattro Antriebe				WMU 851-4G 400S 01	WMU 851-4G 400Z 01

\* Alle antriebe ohne Kabel sind nach UL 325-gelistet

Ausführungsvarianten 2A<60sek	Kettenhub [mm]	Druckkraft [N] (nur für Kippflügel)	Länge (L) [mm] (inkl. Schrauben = 18mm)	Artikel-Nr. WMU 852 mit Kabel	Artikel-Nr. WMU 852 ohne Kabel*
Single Antriebe	400	500	623	WMU 852-1G XX <sup>1)</sup> 400S 01	WMU 852-1G 400Z 01
	500			WMU 852-1G XX <sup>1)</sup> 500S 01	WMU 852-1G 500Z 01
	600			WMU 852-1G XX <sup>1)</sup> 600S 01	WMU 852-1G 600Z 01
Synchro Antriebe	400			WMU 852-2G XX <sup>1)</sup> 400S 01	WMU 852-2G 400Z 01
	500			WMU 852-2G XX <sup>1)</sup> 500S 01	WMU 852-2G 500Z 01
	600			WMU 852-2G XX <sup>1)</sup> 600S 01	WMU 852-2G 600Z 01
Triol Antriebe	400			WMU 852-3G XX <sup>1)</sup> 400S 01	WMU 852-3G 400Z 01
	500			WMU 852-3G XX <sup>1)</sup> 500S 01	WMU 852-3G 500Z 01
	600			WMU 852-3G XX <sup>1)</sup> 600S 01	WMU 852-3G 600Z 01
Quattro Antriebe	400			WMU 852-4G XX <sup>1)</sup> 400S 01	WMU 852-4G 400Z 01
	500			WMU 852-4G XX <sup>1)</sup> 500S 01	WMU 852-4G 500Z 01
	600			WMU 852-4G XX <sup>1)</sup> 600S 01	WMU 852-4G 600Z 01

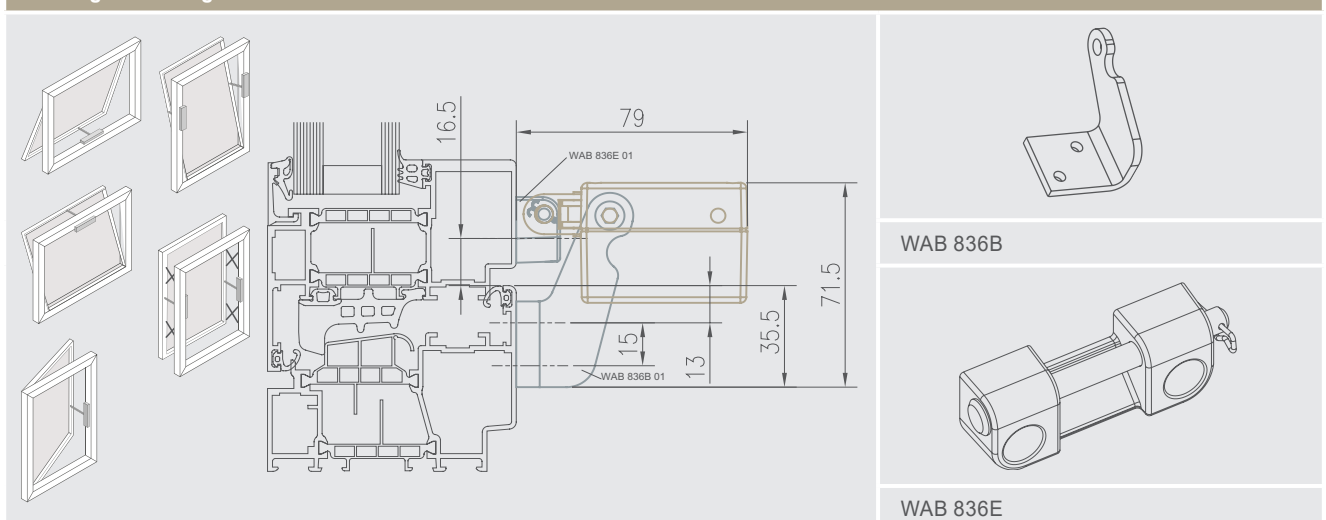
\* Alle antriebe ohne Kabel sind nach UL 325-gelistet

<sup>1)</sup> EN = Antriebe die gemäß EN 12101-2, UL = UL 325-gelistet

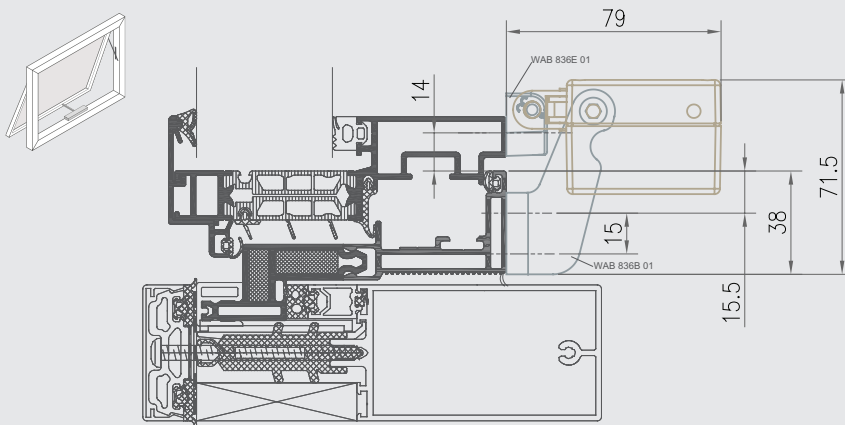
Zubehör	Artikel-Nr.
Antriebsbeschlag für WMU 831 / 851 / 852	WAB 852A
Antriebsbeschlag für WMU 831 / 851 / 852	WAB 852i
Z-Winkel für einwärts öffnende Fenster	WAB 827
Antriebsbeschlag für WMU 836 / 936 / 866 / 831 / 851 / 852	WAB 836B
Antriebsbeschlag für WMU 836 / 936 / 866 / 831 / 851 / 852	WAB 836H
Kettenbeschlag für WMU 836 / 936 / 831 / 851 / 852	WAB 836E

**Weitere Informationen über diese Produkte entnehmen sie bitte den entsprechenden Produktblättern.**

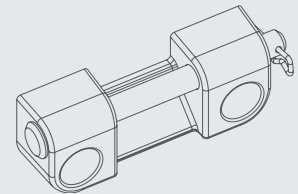
#### Montagevorschlag 1 - Auswärts öffnend



Montagevorschlag 2 - Auswärts öffnend (Senk-Klapp-Scheren)

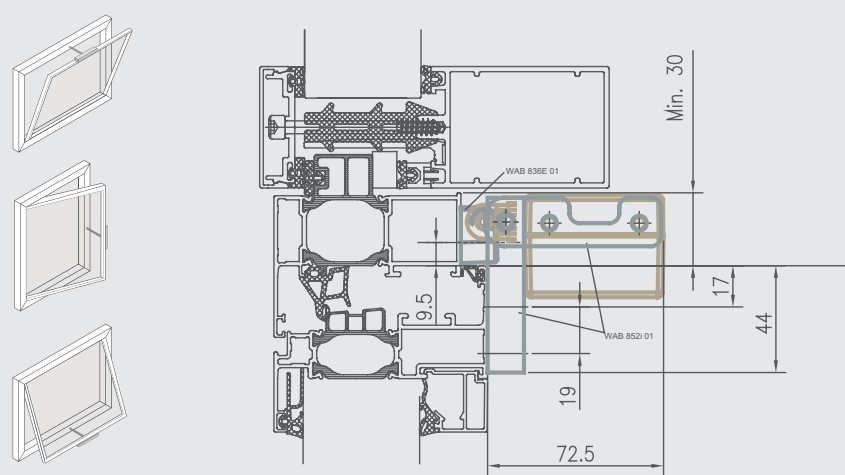


WAB 836B

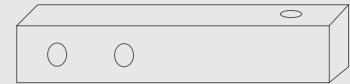


WAB 836E

Montagevorschlag suggestion 3 - Einwärts öffnend (Flügelmontage)

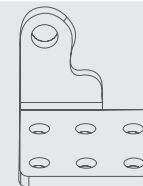
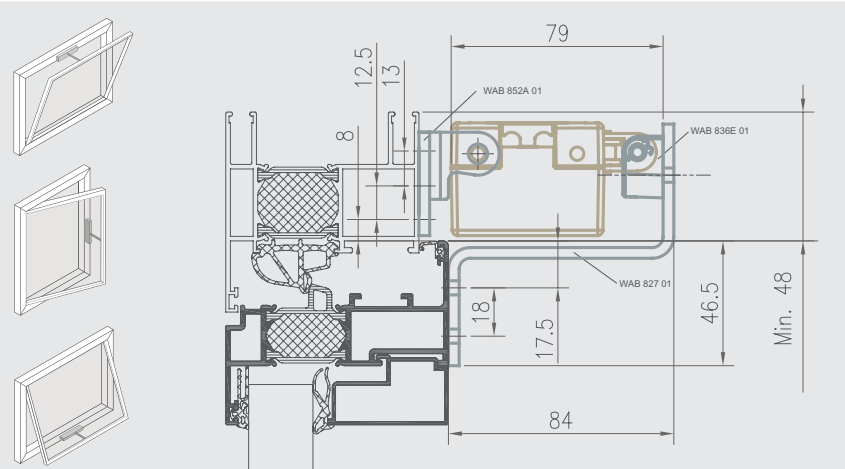


WAB 852i

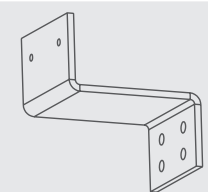


WAB 836E

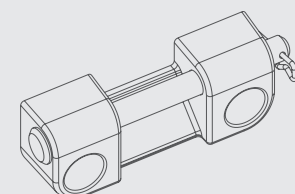
Montagevorschlag 4 - Einwärts öffnend (Rahmenmontage)



WAB 852A

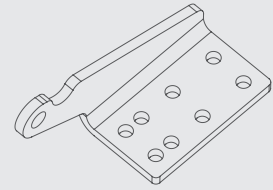
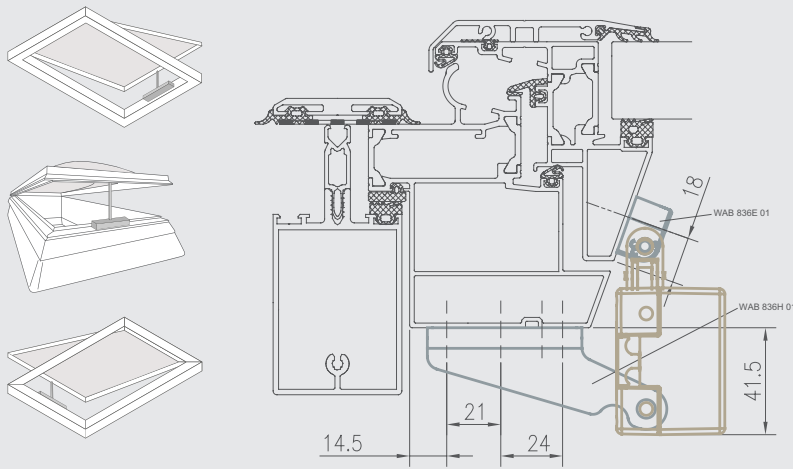


WAB 827

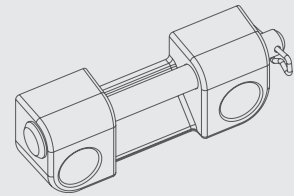


WAB 836E

Montagevorschlag 5 - Auswärts öffnend Dachfenster

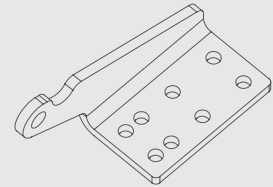
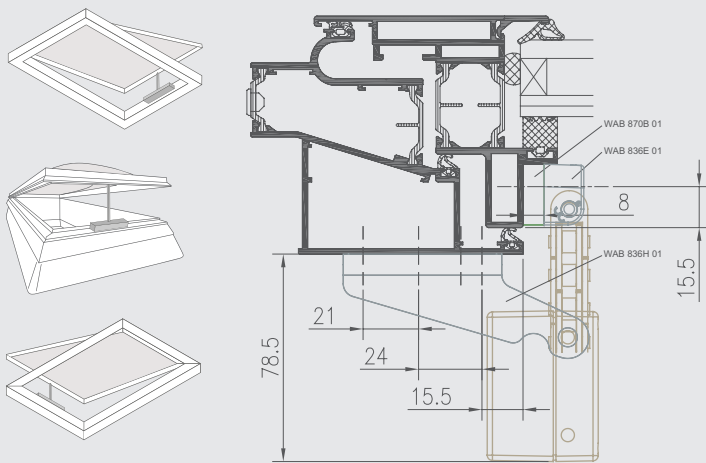


WAB 836H

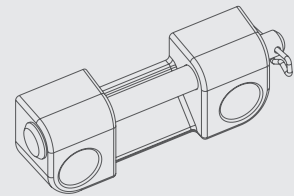


WAB 836E

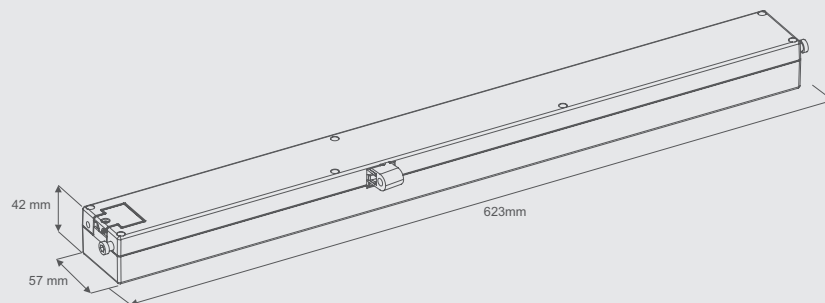
Montagevorschlag 6 - Auswärts öffnend Dachfenster



WAB 836H



WAB 836E



L = Länge (inkl. Schrauben).

WMU 831 / 851 / 852

# Kettenantrieb bis zu 500N

