

WCC 106 A

Installationsvejledning

MotorController

(Version 2311)



Gem denne installationsvejledning til slutbrugeren

Den nyeste version af dette dokument kan altid findes på vores hjemmeside

DK	+45 45 670 300	info.dk@windowmaster.com
NO	+47 33 997 100	info.no@windowmaster.com
Others	+45 45 670 300	info.dk@windowmaster.com

www.windowmaster.com

1	Sikkerhedsforskrifter	3
1.1	Sikkerhed	3
1.2	230V AC	3
1.3	Anvendelsesområde	3
1.4	Kabeltræk og elektrisk tilslutning	3
2	Introduktion til WCC 106 A	3
2.1	MotorControllerens opbygning	3
2.2	MotorControllervarianter	3
2.3	Maks antal motorer per MotorController	4
3	Tilbehør	5
4	Tekniske data	5
5	Montage	6
6	Installation	6
6.1	Kabelføring	6
6.2	Tilslutning af kabler i MotorControlleren	6
6.3	Tilslutning af sikkerhedsjord og 230V AC	6
6.4	Installation af komforttryk	6
6.5	Montering	6
7	Kabeldimensionering	7
7.1	Maks. kablelængde	7
7.1.1	Formel til beregning af maks. motorkabellængde	7
7.1.2	Maks. kabellængde – ±24V standard motorer	7
7.1.3	Maks. kabellængde – MotorLink® motorer	7
8	Tilslutningsplan for WCC 106 A	9
9	Tilslutningsbeskrivelse	10
10	DIP switch konfiguration	14
11	Styring via fjernbetjening – WCA 100	15
11.1	Før ibrugtagning	16
11.1.1	Parring af fjernbetjening og MotorController	16
12	Styring via app – Fresh Air Control	16
13	Status og fejlfinding via LED på MotorControlleren	16
14	Idriftsættelse og prøve kørsel	17
14.1	MotorController fuldt installeret, uden driftsspænding	18
14.2	Med netspænding	18
14.3	Fjernbetjening og komforttryk	18
14.4	Vind-/regnmelder	18
15	Vedligehold	18
15.1	Serviceaftale	18
16	Komponenterklæring	18

1 Sikkerhedsforskrifter

1.1 Sikkerhed

Indbygning, installation, reparation og vedligeholdelse må kun udføres af fagfolk.

For at sikre pålidelig drift og undgå skader og ulykker, skal montage og installation udføres i henhold til denne vejledning.

1. Der kan opstå personfare ved elektrisk styrede vinduer:
de kræfter, der optræder ved automatisk betjening af vinduer, kan være så kraftige, at legemsdele kan blive klemt
2. vinduesmotorer (spindler) kan rage ind i rummet. Derfor skal der - inden idriftsættelsen af vinduesmotorerne - træffes foranstaltninger, der udelukker risikoen for, at personer kan komme til skade.

Hvis vinduer kan blive udsat for regn eller høj vindhastighed, anbefaler vi, at der forbindes en regn og/eller vindsensor til MotorControlleren, således at vinduerne ved komfortventilation automatisk lukkes ved regn eller høj vindhastighed.

MotorControlleren skal monteres et sikkert sted, således den er beskyttet mod påvirkning fra brand og røg.

MotorControlleren skal monteres påbygget.

MotorControlleren skal forsynes med 230V AC.

Producenten er ikke ansvarlig for eventuelle skader, der skyldes uegnet anvendelse.

1.2 230V AC

230V AC kan forårsage død, svære legemsbeskadigelser eller betydelige skader på ting.

MotorControlleren skal frakobles forsyningsspændingen før den åbnes, monteres eller opbygningen ændres.

Forsyningsspændingen til MotorControlleren skal foregå via eksternt to eller flerpolet gruppeafbryder. MotorControlleren forsynes med Fase, Nulledning og Jordledning

Gældende nationale forskrifter skal overholdes.

1.3 Anvendelsesområde

MotorControlleren er udelukkende beregnet til automatisk åbning og lukning af vinduer, lemme og døre.

Kontrollér altid om anlægget er i overensstemmelse med de gældende nationale forskrifter.

Ledningstværsnit er afhængigt af ledningslængde og strømforbrug. Se kapitlet "Kabeldimensionering".

1.4 Kabeltræk og elektrisk tilslutning

WindowMaster anbefaler at MotorControlleren forsynes fra egen gruppe.

Ved installationen skal Stærkstrømsbekendtgørelsen og Dansk ingeniørforenings norm for svagstrømsinstallationer DS 460 overholdes. Fordelerdåser skal være tilgængelige for vedligeholdelsesarbejde. Anlægget skal sikres mod uforståelig tilslutning af strømmen. Alle lavspændingsledninger (24V DC) trækkes adskilt fra stærkstrømsledningerne.

Kabeltyper, -længder og -tværsnit skal være i henhold til de tekniske angivelser. Kabelspecifikationen er vejledende. Det overordnede ansvar ligger hos installatøren. Installation skal ske iht. gældende nationale forskrifter.

2 Introduktion til WCC 106 A

WCC 106 A er en MotorController der styrer (åbner/lukker) 1 eller flere $\pm 24V$ standard eller MotorLink® vinduesmotorer på baggrund af signal fra en fjernbetjening af typen WCA 100, appen "Fresh Air Control", tilsluttede komforttryk eller den/de tilsluttede komponenter f.eks. rumsensor samt vejsensor.

2.1 MotorControllerens opbygning

MotorControlleren indeholder en 150W hovedstrømforsyningsenhed (SMPS) samt et printkort med input, output og en hjælpeforsyning (AUX).

WCC 106 A har 2 motorlinjer hvortil der kan tilsluttes $\pm 24V$ standardmotorer eller MotorLink® Motorer, antallet af tilsluttede motorer afhænger af motortypen, se nedenstående tabel for maks. antal motorer. Det totale strømforbrug for alle tilsluttede motorer inkl. belastning på X7 (AUX max 0,5A) må dog ikke overstige 6A.

2.2 MotorControllervarianter

Varenummersammensætning					
WCC 1	06	A		xx	xx
					<u>Version</u> 01 = version 1 02 = version 2, tillader styring via app
					<u>Variant</u> 01 = Standard variant med Schuko stik 04 = UK-variant med UK netadapter
					<u>Kommunikation</u> A = trådløs betjening via app eller fjernbetjening
					<u>MotorController størrelse</u> 06 = 6A
MotorController serie 1					

2.3 Maks antal motorer per MotorController

I tabellen vises det maksimale antal motorer der må tilsluttes til en WCC 106 A. Det totale strømforbrug for alle tilsluttede motorer inkl. belastning på X7 (AUX max. 0,5A) må ikke overstige 6A.

	Per motorlinie		Per MotorController	
	± 24V motorer	MotorLink® motorer	± 24V motorer	MotorLink® motorer (2 Motorlinier)
WMD 820-1	6	4	6	6
WMD 820-2	6	2	6	4
WMD 820-3	6	3	6	6
WMD 820-4	4	4	4	4
WMS 306 / 309-1	6	4	6	6
WMS 306 / 309-2	6	2	6	4
WMS 306 / 309-3	6	3	6	6
WMS 306 / 309-4	4	4	4	4
WMS 409 xxxx 01	3	0	3	0
WMS 409-1	3	3	3	3
WMS 409-2	2	2	2	2
WMS 409-3	3	3	3	3
WMU 831 / 851-1	6	4	6	6
WMU 831 / 851-2	6	2	6	4
WMU 831 / 851-3	6	3	6	6
WMU 831 / 851-4	4	4	4	4
WMU 836-1	4	4	4	4
WMU 836-2	4	2	4	4
WMU 836-3	3	3	3	3
WMU 836-4	4	4	4	4
WMU 852-1	3	3	3	3
WM 852-2	2	2	2	2
WMU 852-3	3	3	3	3
WMU 861-1	2	2	2	2
WMU 861-2	4	2	4	4
WMU 861-3	3	3	3	3
WMU 842 / 862 / 882-1	2	2	2	2
WMU 842 / 862 / 882-2	2	2	2	2
WMU 863 / 883-1	2	2	2	2
WMU 863 / 883-2	2	2	2	2
WMU 864 / 884-1	1	1	1	1
WMU 885 / 895-1	1	1	1	1
WMX 503 / 504 / 523 / 526-1	10	4	10	8
WMX 503 / 504 / 523 / 526-2	10	2	10	4
WMX 503 / 504 / 523 / 526-3	9	3	9	6
WMX 503 / 504 / 523 / 526-4	8	4	8	8
WMX 803 / 804 / 813 / 814 / 823 / 826-1	6	4	6	6
WMX 803 / 804 / 813 / 814 / 823 / 826-2	6	2	6	4
WMX 803 / 804 / 813 / 814 / 823 / 826-3	6	3	6	6
WMX 803 / 804 / 813 / 814 / 823 / 826-4	4	4	4	4
WML 820/825	6	0	6	0
WML 860-1	6	4	6	6
WML 860-2	6	2	6	4
WML 860-3	6	3	6	6
WML 860-4	4	4	4	4

	Per motorlinie		Per MotorController	
	± 24V motorer	MotorLink® motorer	± 24V motorer	MotorLink® motorer (2 Motorlinier)
WMB 801/802*	maks. 4A tilsluttet på WMB			
WMB 811/812/815/816/817/818 */***	6	2	6	2

*det samlede strømforbrug gældende for motorlinjen må ikke overskrides

**ved 2 låsemotorer på samme motorlinje benyt: 1 x WMB 811 og 1 x WMB 812, 1 x WMB 815 og 1 x WMB 816 eller 1 x WMB 817 og 1 x WMB 818

3 Tilbehør

Tilbehør	
Regnsensor	WLA 331
Regn-/vindhastighedssensor	WLA 330
Komforttryk, 1 vindue eller 1 vinduesgruppe	WSK 110 0A0B
Komforttryk, 2 vindue eller 2 vinduesgruppe	WSK 120 0A0B 0A0B
Komforttryk model FUGA, til påbygning (CH version)	WSK 300
Komforttryk model FUGA, til påbygning	WSK 103
Rumtermostat: temperatur	WLA 110

4 Tekniske data

Tekniske data	
Udgangsstrøm (nominel)	6A inkl. belastning på X7 (max 0,5A)
Motorudgangsspænding (sekundær spænding)	Spænding 24V DC (±15%) Hvilespænding ved 230V AC uden last 27,6V DC @ 20°C Ripple ved fuld last 200mVp-p
AUX	24V DC, 500mA
Motorgrupper / Motorlinjer	Op til 2 motorgrupper med hver 1 motorlinje Der kan enten tilsluttes ±24V standard motorer eller MotorLink® motorer til MotorControlleren
Primærspænding	MotorController: 100-240 VAC 1,7A 50/60Hz
Effektforbrug	Tomgang < 0,5W Fuld last 150W
Lækstrøm	Max 0,75mA @ 240VAC
Indkoblingsstrøm	60A < 5 ms v. 230V Maks. 3 x WCC 106 A per 10A forsyningsgruppe. Automatsikring "C" karakteristik.
±24V skifte tid	Min. 500ms
LED-melding	3 grønne og en 1 gul LED angiver via blinkesekvenser fejl og/eller status for systemet og motorlinjen. Se punkt "Status og fejlfinding via LED på MotorControlleren" for detaljeret beskrivelse og blinkesekvenser.
Tilslutningsledning	Motorer bøjeligt maks. 6 mm ² / massivt maks. 10 mm ² Øvrige komponenter min 0,2mm ² / maks. 1,5mm ²
Rækkevidde mellem MotorController og fjernbetjening	- udenfor: i radius op til 50m - indenfor: i en radius op til 10m Fysiske barrierer så som vægge, skabe mm. vil reducere rækkevidden!
Driftbetingelser	-5°C - +45°C, til indendørs montage, MotorControlleren må ikke tildækkes
Driftrid (duty cycle)	ED 40% (4min. per 10min.)
Materiale	Plast
Farve	Hvid (RAL 9016)
Størrelse	MotorController: 215 x 206 x 37mm (B x H x D)

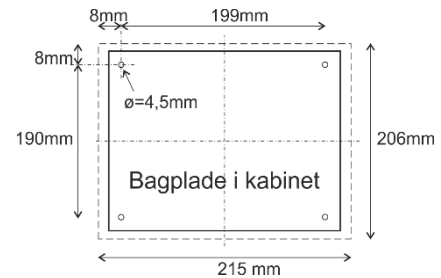
Vægt	MotorController: 0,92kg	
Kapslingsklasse	IP 20	
Sikkerhedsklasse	I (med PE)	
Levering	Standard version:	MotorController med 1,2m tilledning med Schuko stik
	UK-version:	MotorController med 1,2m tilledning med Schuko stik og UK netadaptor
Forbehold	Der tages forbehold for tekniske ændringer	

5 Montage

MotorControlleren kan enten monteres vandret eller lodret på en væg.

MotorControlleren fastgøres gennem bagpladens Ø4,5mm montagehuller.

MotorControlleren skal monteres et sikkert sted, således den er beskyttet mod påvirkning fra brand og røg.



6 Installation

6.1 Kabelføring

Sikkerhedsforskrifterne i denne betjeningsvejledning skal følges nøje. Vedrørende svagstrømskabeldimensionering henvises til kapitel "Kabeldimensionering". De i kabellængdetabellen angivne kabeltværsnit må ikke gøres mindre.

Kablerne føres ind i MotorControllerens kabinet via udskæringerne i bunden.

Ved kabelføring skal de gældende nationale forskrifter følges.

MotorControlleren leveres med 1,2m ledning med Schuko stik.

6.2 Tilslutning af kabler i MotorControlleren

Kabler tilsluttes i henhold til kapitel "Tilslutningsplan for WCC 106 A", samt øvrige relevante afsnit i denne vejledning.

Vær opmærksom på, at tilslutningerne foretages korrekt - forkert tilslutning kan føre til fejlfunktioner i MotorControlleren eller de eksterne produkter.

Installationen skal til enhver tid overholde de gældende forskrifter, normer og retningslinjer.

6.3 Tilslutning af sikkerhedsjord og 230V AC

WCC 106 A er fra fabrikken udstyret med forsyningskabel med 230V Schuko stik med jord.

6.4 Installation af komforttryk

Evt. komforttryk monteres synligt og inden for rækkevidde.

6.5 Montering

Montering, installation, reparation og vedligeholdelse af MotorContollere må kun udføres af fagfolk.

Forskrifter ved montering

I forbindelse med planlægning af installationen af et ventilationsanlæg samt ved montering skal følgende sikkerhedsforskrifter følges:

- Stærkstrømsbekendtgørelsen

Forebyggelse af ulykker

Dansk Ingeniørforenings forskrifter for svagstrømsinstallationer skal følges.

BEMÆRK

Hvis indvendig afdækning fjernes, ligger de strømførende dele frit.

Retningslinjer ved montering / installation

- Dansk Ingeniørforenings retningslinjer for svagstrømsinstallationer, DS 460 skal følges
- MotorControlleren monteres på væggen, således at der er fri adgang ifbm. serviceeftersyn
- Kabler vælges i henhold til retningslinjerne i denne vejledning
- Kabeltilslutning udføres i henhold til denne vejledning
- Kontrol af anlæggets funktioner

7 Kabeldimensionering

Kabler skal trækkes i henhold til de til enhver tid gældende forskrifter.

7.1 Maks. kablelængde

Maksimalt tilladte kablelængder fra MotorControlleren til motorerne under hensyntagen til kabeltværsnittet er vist i nedenstående tabeller.

7.1.1 Formel til beregning af maks. motorkablelængde

$$\text{Maks. kablelængde} = \frac{\text{tilladte spændingsfald } 2V \text{ (UL)} \times \text{kobbers ledeevne (56)} \times \text{kabletværsnit i mm}^2 \text{ (a)}}{\text{Maks. samlet motorstrøm per motorlinje i ampere (I)} \times 2}$$

For $\pm 24V$ standard motorer, må kabeltværsnittet ikke være mindre end $0,75\text{mm}^2$, uanset resultatet af ovenstående formel.

Maks. motorkablelængde: Trukket fra MotorControlleren til den sidste tilslutningsdåse + tilledning til motorer

Maks. tilladt spændingsfald på kablet: 2 Volt

Samlet motorstrøm: Summen af alle de tilsluttede motorers maks. strømforbrug pr. motorlinje

OBS: PE-leder/den grøngule jordledning i motorkablet må ikke anvendes som kommunikation- eller overvågningsledning

Eksempel: Maks. motorkablelængde ved kabeltværsnit på $0,75\text{mm}^2$ og 2A strømforbrug: $(2 \times 56 \times 0,75) : (2 \times 2) = \underline{21\text{m}}$

7.1.2 Maks. kablelængde – $\pm 24V$ standard motorer

Motorkablet skal minimum have 2 ledere.

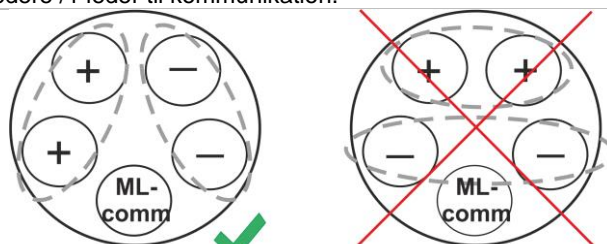
$\pm 24V$ standard motorer						
PE-leder/den grøngule jordledning må ikke anvendes						
Kabeltværsnit [a]	3-leder $0,75\text{mm}^2$	3-leder $1,50\text{mm}^2$	5-leder $1,50\text{mm}^2$ 2-ledere parallel	3-leder $2,50\text{mm}^2$	5-leder $2,50\text{mm}^2$ 2-ledere parallel	3-leder $4,00\text{mm}^2$
Samlet motorstrøm [I]						
1A	42m	84m	168m	140m	280m	224m
2A	21m	42m	84m	70m	140m	112m
3A	14m	28m	56m	47m	93m	75m
4A	11m	21m	42m	35m	70m	56m
5A	8m	17m	34m	28m	56m	45m
6A	7m	14m	28m	23m	47m	37m

7.1.3 Maks. kablelængde – MotorLink® motorer

Motorkablet skal minimum have 3 ledere: 2 strømførende ledere / 1 leder til kommunikation.

Ved 5-lederkabel og MotorLink®

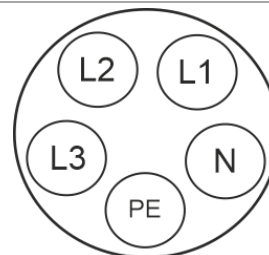
Det frarådes at anvende paralleltrukne kabler.



ML-comm = MotorLink® kommunikation.

Ydermere når 5-lederkabel anvendes, skal afstanden mellem "-" og "Com" være den samme som afstanden mellem "+" og "Com".

Dvs. anvendes f.eks. L2 som "Com" skal L1 og L3 anvendes til "+" og "-".



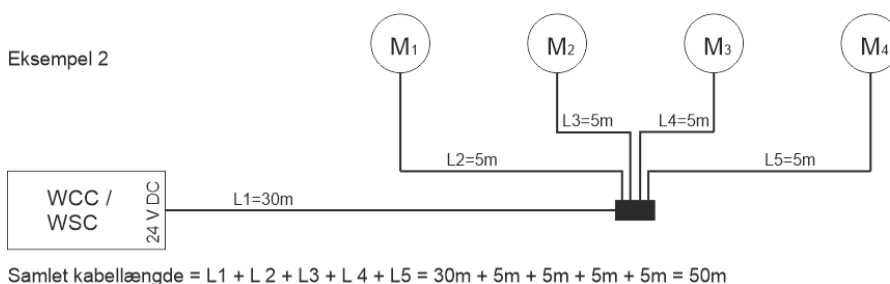
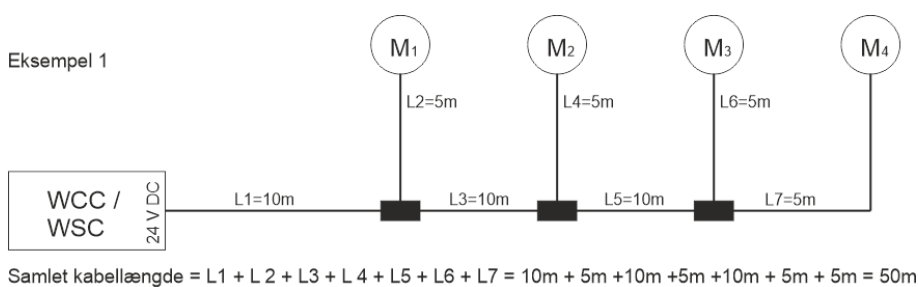
Når der anvendes motorer med MotorLink® er den maksimale/totalte kabellængde 50m, uanset hvad resultatet af ovenstående formel er.

MotorLink® motorer						
PE-leder/den grøngule jordledning må ikke anvendes						
Kabel-tværsnit [a]	3-leder 0,75mm ²	3-leder 1,50 mm ²	5-leder 1,50 mm ² 2-ledere parallel	3-leder 2,50 mm ²	5-leder 2,50 mm ² 2-ledere parallel	3-leder 4,00 mm ²
Samlet motorstrøm [I]						
1A	42m	50m				
2A	21m	40m	50m			
3A	14m	28m	50m	47m	50m	
4A	11m	21m	42m	35m	50m	
5A	8m	17m	34m	28m	50m	45m
6A	7m	14m	28m	23m	47m	37m

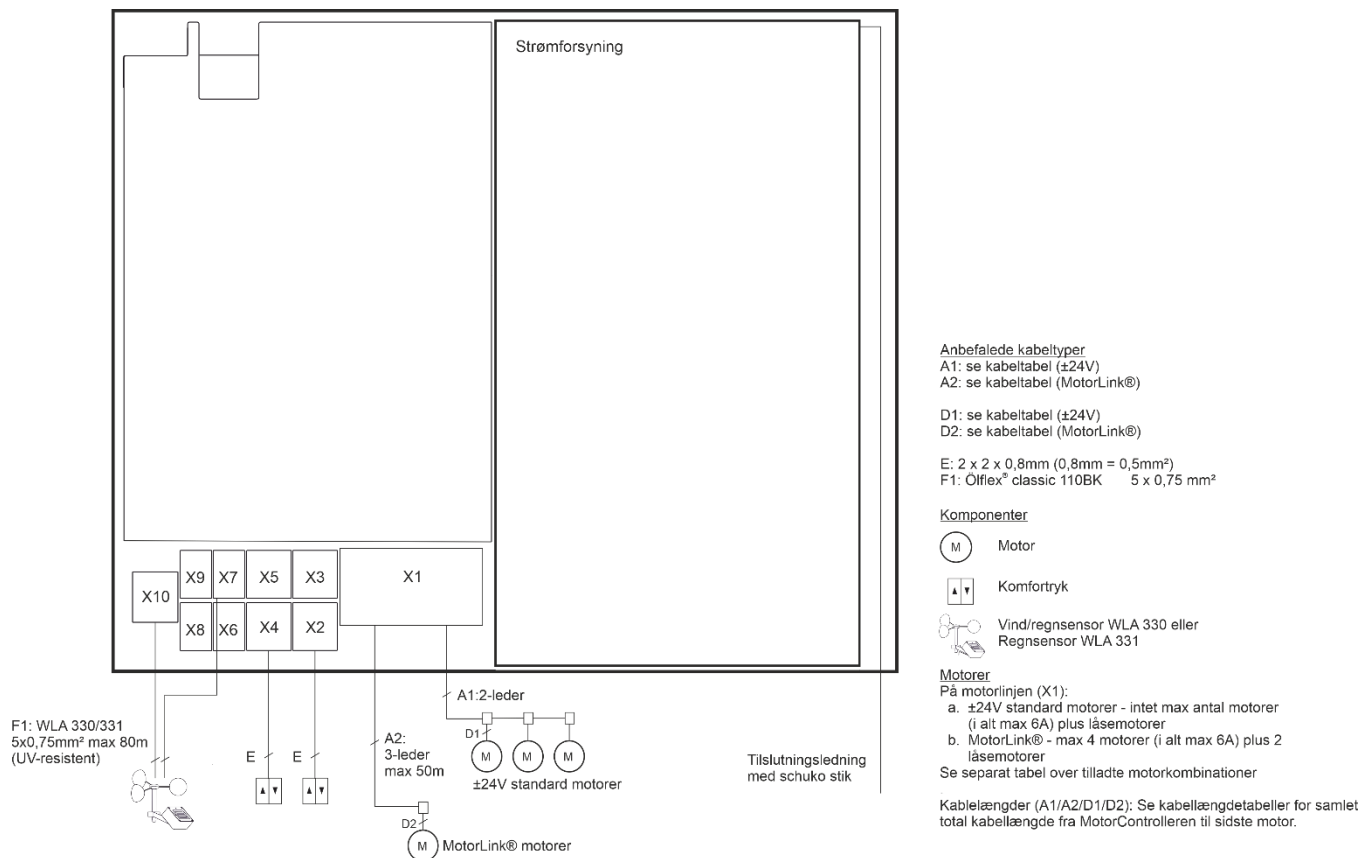
Definition af total kabellængde

Den total kabellængde er defineret som summen af alle kabler fra MotorControllerens udgang til den sidste motor. Inklusiv kablet der er monteret på motoren.

F.eks. i tilfælde af 4 motorer med hver 5m kabel er den resterende kabellængde 30m.



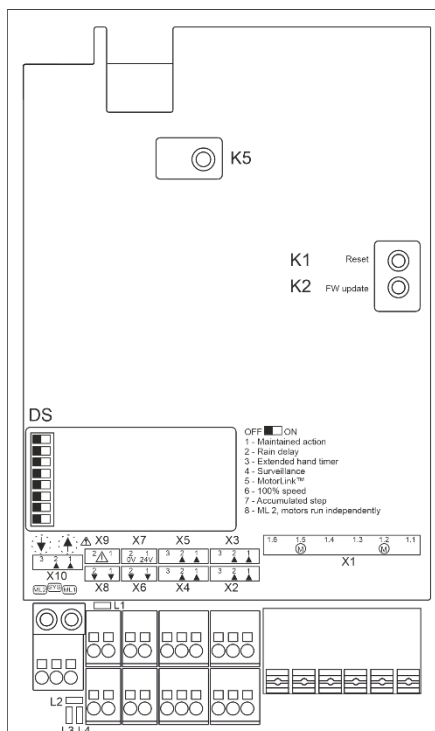
8 Tilslutningsplan for WCC 106 A



Ovenstående tilslutningsplan viser en WCC 106 A MotorController

9 Tilslutningsbeskrivelse

På WCC 106 A kan der tilsluttes $\pm 24V$ standardmotorer, MotorLink® motorer, komfortryk, termostat o. lign. samt regn-/vindsensor.



X1	1.1 24V / 0V 1.2 MotorLink® 1.3 0V / 24V	} Motorlinje #1	X9	9.1 fejl } Output 9.2 fejl }
	1.4 24V / 0V 1.5 MotorLink® 1.6 0V / 24V	} Motorlinje #2	X10	10.1 Fælles åbn 10.2 Fælles luk (regn) 10.3 GND / 0V
X2	2.1 Åbn 2.2 Luk 2.3 GND / 0V	} Komforttryk #1	DS	DIP switch 1-8
X3	3.1 Åbn 3.2 Luk 3.3 GND / 0V	} Automatisk kontrol #1	▼ ▲	Luk og åben alle vinduer
X4	4.1 Åbn 4.2 Luk 4.3 GND / 0V	} Komforttryk #2	K1	Reset
X5	5.1 Åbn 5.2 Luk 5.3 GND / 0V	} Automatisk kontrol #2	K2	Firmware opdatering
X6	6.1 Output #1 6.2 Output #1	} Status (åben)	K5	Parring
X7	7.1 24V } AUX, forsyning til ekstern sensor 7.2 0V }		L1	LED 1 - Sum fejl
X8	8.1 Output #2 } Status (åben) 8.2 Output #2 }		L2	LED 2 - System status
			L3	LED 3 - Motorlinje #2 status
			L4	LED 4 - Motorlinje #1 Status

X1 WCC 106 A indeholder 2 motorlinjer hvortil der kan tilsluttes $\pm 24V$ standardmotorer eller MotorLink® motorer. De to motorlinjer skal køre med samme type motor, dvs. enten $\pm 24V$ standardmotorer eller MotorLink® motorer, hvis det er MotorLink® motorer skal dette indstilles på DIP switch #5, se afsnittet om DIP switch for detaljer.

$\pm 24V$ standard motorer

Data:

1.1 24V / 0V	} motorlinje #1
1.2	
1.3 0V / 24V	
1.4 24V / 0V	} motorlinje #2
1.5	
1.6 0V / 24V	

MotorLink® Motorer

Data:

1.1 0V	} motorlinje #1
1.2 Kommunikation	
1.3 24V	
1.4 0V	} motorlinje #2
1.5 Kommunikation	
1.6 24V	

Antallet af tilladte motorer på motorlinjen afhænger af motortypen. Det totale strømforbrug forbundet til motorlinjen må ikke overstige 6A og det totale strømforbrug for begge motorlinjer inkl. forbrug på X7 (AUX) på ikke overstige 6A. Foruden motorene kan der også tilsluttes låsemotorer type WMB 8xx. Låsemotorenes strømforbrug medregnes ikke i de 6A, da motorer og låsemotorer ikke kører samtidigt.

Alle motorer på samme motorlinje kører/bliver betjent samtidigt.

Alle motorer på en motorlinje skal være af samme type.

Ledningsdiameter: bøjeligt maks. 6mm², massivt kabel maks. 10mm².

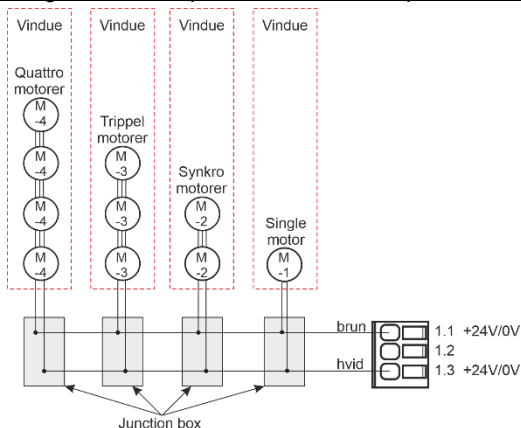
For ledningslængde se kapitlet "Kabeldimensionering".

Standard ±24V motorer

Eksempel med maks. 3A strømforsbrug

- a) 3 stk. WMX 826-1
- b) 2 sæt af 3 stk. WMX 504-3
- c) 1 stk. WMU 883-1
- d) 2 stk. WMU 861-2

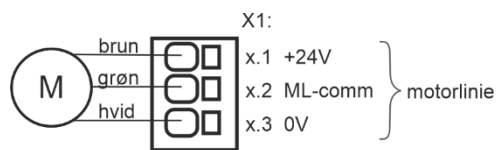
Tilslutning af varianter på standardmotorer på motorlinjen 1



MotorLink® motorer

Eksempel med motorer *per motorlinje*

- Ex. 1: 4 stk. WMX 823-1
- Ex. 2: 2 stk. WMU 836-2
- Ex. 3: 3 stk. WMX 826-3

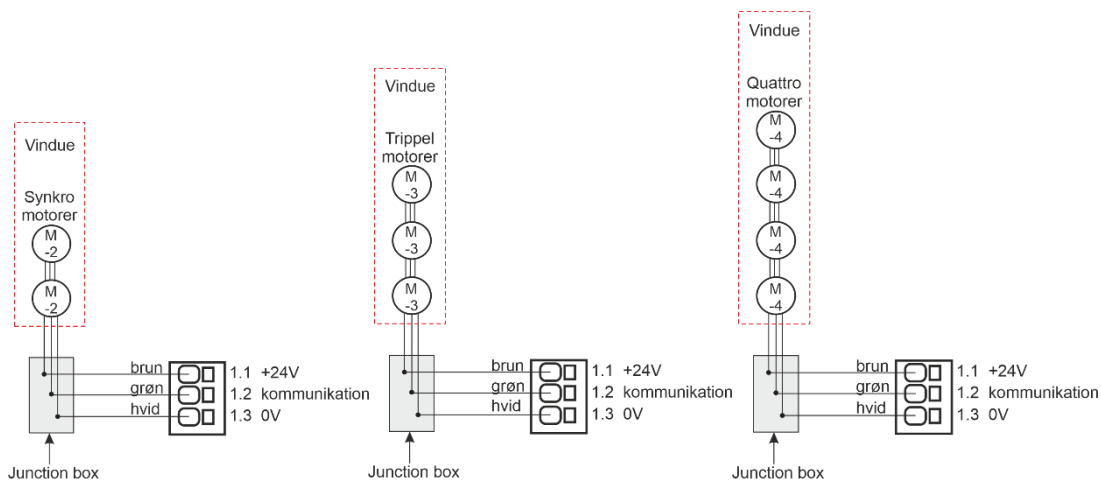
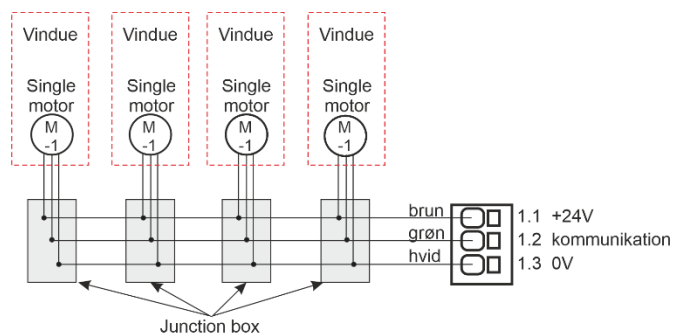


ML-comm = MotorLink™ kommunikation

Tilladte motorkombinationer på én MotorLink® motorlinje

De to motorlinjer kan hver tilsluttes en af nedenfor viste kombinationer.

- 1 (single): et vindue med 1 motorer. Der kan tilsluttes op til 4 vinduer med hver én motor.
- 2 (synkro): et vindue med 2 synkro motorer.
- 3 (trippel): et vindue med 3 trippel motorer.
- 4 (quattro): et vindue med 4 quattro motorer.



X2 / X4

Input til tilslutning af komforttryk

Motorlinje 1:

Data:

2.1 Åbn

2.2 Luk

2.3 GND / 0V

Motorlinje 2:

Data:

4.1 Åbn

4.2 Luk

4.3 GND / 0V

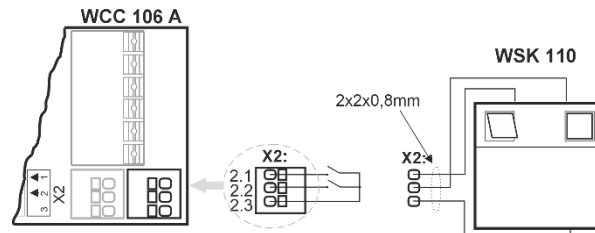
Med de fabriksindstillede værdier er input:

"Aktiv" hvis kontaktmodstanden er mindre end 5k Ω

"Inaktiv" hvis kontaktmodstanden er større end 8k Ω .

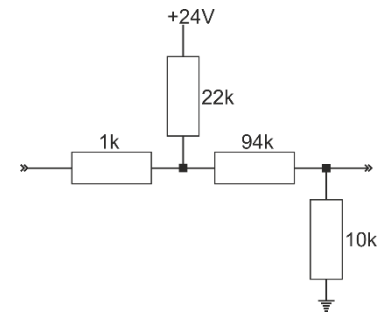
Input har pull up strøm på ca. 1mA. (min. 0,9mA, maks. 1,1mA)
hvis input kortsluttes.

Eksempel: Komforttryk tilsluttet til input X2



Langt tryk (>500ms): åbn/luk motor, motor kører til endestop
Kort tryk: motor stopper kørsel

Input kredsløb (simplificeret)



X3 / X5

Input til automatisk kontrol.

Motorlinje 1:

Data:

3.1 Åbn

3.2 Luk

3.3 GND / 0V

Motorlinje 2:

Data:

5.1 Åbn

5.2 Luk

5.3 GND / 0V

X3 og X5 skal styres af potentialfri kontakt.

X3 og X5 har lavere prioritet end henholdsvis X2 og X4.

X3 og X5 er blokeret i en 30 minutters periode efter at henholdsvis X2 og X4 har modtaget en kommando (fra produktionskode 11BM03KW).

X6 / X8

Motorlinjestatus (åben) mulighed for tilslutning til CTS

Solid state relæ udgang. Udgang er off (uendelig modstand) når vinduerne antages lukket.

Motorlinje 1:

Data:

6.1 Output

6.2 Output

Motorlinje 2:

Data:

8.1 Output

8.2 Output

Solid state output til videregivelse af signal.

Data

Maks. spænding: 30 Vp (peak)

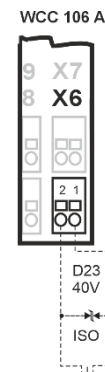
Maks. strøm: 150 mA

Typisk On-modstand: 15 Ω

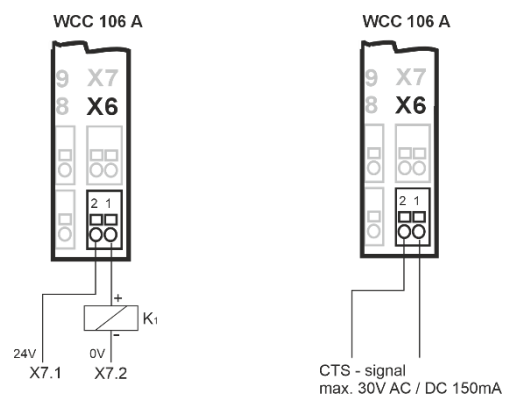
Maks. On-modstand: 18 Ω

Maks. skiftehastighed: 2 ms

Output kredsløb (simplificeret)



Eksempel med solid state og relæ (polarisering er ikke vigtig)



X7

AUX, forsyning til f.eks. vejstation. Se "X10" for beskrivelse af tilslutning af regn- / vindsensor.

Data:

- 7.1 24V
- 7.2 0V

Maximal 500 mA

Før tilslutning af eksterne enheder på X7, skal hovedstrømforsyningen være slukket!

Tilsluttede forbrug skal medregnes i controllerens samlede belastning som ikke må overstige 6A.

X9

Solid state output, til videregivelse af fejlsignal

Data:

- 9.1 Fejl – Åben kontakt = Fejl, lukket kontakt = OK
- 9.2 Fejl – Åben kontakt = Fejl, lukket kontakt = OK

Data

- Maks. spænding: 30 Vp (peak)
- Maks. strøm: 150 mA
- Typisk On-modstand: 15Ω
- Maks. On-modstand: 18 Ω
- Maks. skiftehastighed: 2 ms

X10

Tilslutning af vind- / regnsensor af typen WLA 330 eller WLA 331.

Vind / regnsensor skal tilsluttes både på X10 og X7.

Data:

- 10.1 Fælles Åbn
- 10.2 Fælles Luk (Regn)
- 10.3 GND / 0V

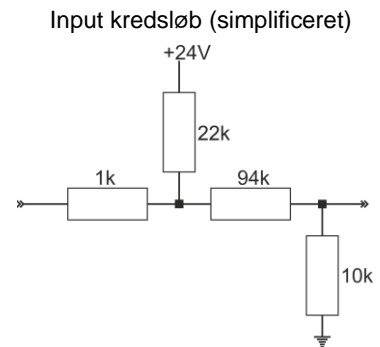
X10 har højest prioritet i forhold til X2/X4 og X3/X5.

Med de fabriksindstillede værdier er input:

"Aktiv" hvis kontaktmodstanden er mindre end 5kΩ

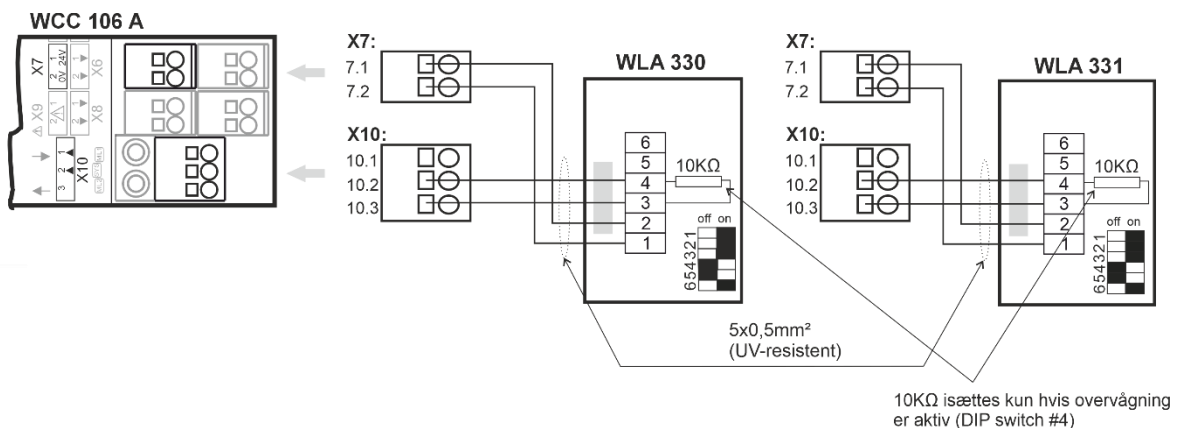
"Inaktiv" hvis kontaktmodstanden er større end 8kΩ.

Input har pull up ca. 1mA. (min. 0,9mA, maks. 1,1mA)



Tilslutning af Vind/regn og regnsensor

WLA 330 og WLA 331 – sensorernes indstillinger sættes på sensoren.



DIP-switch 1-3 på WLA 330 skal indstilles mht. Vindhastighedstolerancer. Se vejledningen for WLA 330 for DIP-switchindstillinger.

DS	DIP switch blok med 8 DIP switches. 1 Selvhold 2 Regnforsinkelse 3 Forlænget håndbetjeningstid 4 Overvågning 5 MotorLink® 6 100% hastighed 7 Akkumuleret trin 8 MotorLinje 2, motorer kører uafhængigt Fabriksindstilling = OFF Se afsnit "DIP switch konfiguration" for yderligere information
↓ ↑	Luk / Åbn alle vinduer
K1	Reset
K2	FW update - anvendes ifm. firmware opdatering
K5	Parring, anvendes når MotorControlleren skal parres med en fjernbetjening af typen WCA 100
LED 1	Gul LED der viser om der er fejl på MotorControlleren og som refererer til fejludgang X9. Hvis dioden er slukket, er der ingen fejl. Udgang X9 er OFF Se kapitel "Status og fejlfinding via LED" for mere information.
LED 2	Grøn LED der viser system status på MotorControlleren. Hvis dioden lyser konstant, er der ingen fejl. Hvis dioden blinker, se kapitel " Status og fejlfinding via LED på MotorControlleren" for mere information.
LED 3	Grøn LED der viser status på motorlinje 2. Dioden kan lyse konstant eller blinke asynkront. Se kapitel " Status og fejlfinding via LED på MotorControlleren" for mere information.
LED 4	Grøn LED der viser status på motorlinje 1. Dioden kan lyse konstant eller blinke asynkront. Se kapitel " Status og fejlfinding via LED på MotorControlleren" for mere information.

10 DIP switch konfiguration

For en nem konfiguration af MotorControlleren har den 8 DIP switches. Fabriksindstillingen for DIP switchene er OFF.

DIP switch	Beskrivelse på MotorControlleren	Beskrivelse	DIP switch position
1	Maintained action	Selvhold	ON: Motorerne åbner/lukker helt hvis der trykkes på komforttrykket. OFF: Motorerne kører så længe der trykkes på komforttrykket.
2	Rain delay	Regnforsinkelse	ON: Regnsignalet skal være aktivt i min. 60 sekunder før motorerne begynder at lukke. OFF: motorerne begynder at lukke så snart regnsignalet aktiveres.
3	Extended hand timer	Forlænget håndbetjeningstid	ON: efter manuel overstyring er motorerne låst i 2 timer (regn/sikkerhedssignaler er undtaget) OFF: efter manuel overstyring er motorerne låst i 30min (Regn/sikkerhedssignaler er undtaget)
4	Surveillance	Overvågning	ON: Aktiver ledningsovervågning på indgang X10.1 (regn). Indgang skal termineres med 10k modstand OFF: Ingen ledningsovervågning
5	MotorLink®	MotorLink®	ON: der er tilsluttet MotorLink® motorer på MotorControlleren Det kan være nødvendigt at nulstille MotorControlleren, når denne DIP-switch aktiveres. OFF: der er tilsluttet ±24V standard motorer på MotorControlleren
6	100% speed	100% hastighed	ON: Motorerne kører med 100% hastighed, når de overstyres manuelt (indstillingen kræver MotorLink® motorer og at DIP switch 5 er sat til "ON") OFF: Motorerne kører med 75% hastighed, når de overstyres manuelt

DIP switch	Beskrivelse på MotorControlleren	Beskrivelse	DIP switch position
7	Accumulated step	Akkumuleret trin	<p>ON: Motorerne åbner/lukker trinvist, hvis en termostat f.eks. WLA 110 er tilsluttet og setpunktet overskrides. Åbnetrin: 5% for hvert 5min Lukketrin: 10% for hvert 10min</p> <p>OFF: Motorerne åbner/lukker helt hvis en termostat f.eks. WLA 110 er tilsluttet og setpunktet overskrides</p>
8	ML 2, motors run independently	Motorlinje 2, motorer kører uafhængigt	<p>ON: Motorer på motorlinje 2 styres individuelt via input på X2, X3, X4 og X5. Der kan tilsluttes op til 4 motorer på motorlinje 2 og samtlige motorer skal være single / -1 motorer. Motorens serienummer afgør hvilket input den styres af, firmwaren i MotorControlleren identificere automatisk motorens serienummer. X2 – styrer den motor med det højeste serienummer X3 – styrer den motor med det næsthøjeste serienummer X4 – styrer den motor med det næstlaveste serienummer X5 – styrer den motor med det laveste serienummer</p> <p>Motorerne kan identificeres ved at aktivere de forskellige input. Serienummeret kan også aflæses på motorens label.</p> <p>Motorer på motorlinje 1 styres samlet via input på X10. Der kan tilsluttes op til 4 motorer på motorlinje 1. Samtlige motorer skal være af samme type inkl. teamsize og kædelængde. Motorerne skal være enten single /-1 eller quattro/-4 motorer.</p> <p>Alle tilsluttede motorerne på begge motorlinjer skal være MotorLink® motorer og DIP switch #5 skal sættes til ON.</p> <p>Denne DIP switch indstilling har ingen indflydelse på hvordan motorerne på de to motorlinjer styres af fjernbetjeningen. (Indstillingen kræver MotorLink® motorer og at DIP switch 5 er sat til "ON")</p> <p>OFF: 2 Motorgrupper med hver deres motorlinje.</p>

11 Styring via fjernbetjening – WCA 100

Vinduesmotorer der er tilsluttet MotorControlleren kan styres (åbne og lukke) med en fjernbetjening af typen WCA 100.

Fjernbetjeningen har en rækkevidde på op til 50m udenfor og 10m indenfor. Fysiske barrierer så som vægge, skabe mm. vil reducere rækkevidden.



Fjernbetjeningen har 3 knapper, med hver 3 taster (funktioner) – ÅBN, STOP og LUK.

Knap-/tastefunktioner på fjernbetjeningen

<div style="display: flex; align-items: center; justify-content: center;"> <div style="border: 1px solid black; padding: 5px; margin-right: 10px;"> #1 #4 #7 #2 #5 #8 #3 #6 #9 </div> <div style="text-align: center;"> <p>Knap-/tastefunktionsoversigt</p> </div> </div>	Tastnummer Funktion	 #1 Motorer tilsluttet ML #1 åbner	 #4 Motorer tilsluttet ML #1 stopper	 #7 Motorer tilsluttet ML #1 lukker
	Tastnummer Funktion	 #2 Motorer tilsluttet ML #2 åbner	 #5 Motorer tilsluttet ML #2 stopper	 #8 Motorer tilsluttet ML #2 lukker
	Tastnummer Funktion	 #3 Alle motorer tilsluttet WCC 106 A åbner	 #6 Alle motorer tilsluttet WCC 106 A stopper	 #9 Alle motorer tilsluttet WCC 106 A lukker

ML = Motorlinje

Et kort blink på fjernbetjeningens grønne LED indikerer at kommandoen fra fjernbetjeningen til MotorControlleren er blevet modtaget af MotorControlleren. Et kort blink på fjernbetjeningens røde LED indikerer at kommandoen fra fjernbetjeningen til MotorControlleren ikke blev modtaget af MotorControlleren.

11.1 Før ibrugtagning

Fjernbetjeningen leveres med 2 x AAA batterier, som skal isættes før brug.

Ydermere skal fjernbetjeningen og MotorControlleren parres med hinanden, før fjernbetjeningen kan styre de motorer der er tilsluttede MotorControlleren.

11.1.1 Parring af fjernbetjening og MotorController

For at undgå evt. forstyrrelser bør fjernbetjeningen holdes tæt til MotorController under parringen. Der må kun aktiveres parring på én MotorController af gangen, ellers vil fjernbetjeningen parre sig med den MotorController der har det kraftigste signal.

En fjernbetjening kan kun parres med én MotorController.

MotorController

1. Sæt MotorControlleren i parringsmodus ved at trykkes på K5 (parringsknappen) på MotorControlleren.

Fjernbetjening

For fjernbetjeningen er der defineret to slags tryk; et kort og et langt tryk.

Det korte tryk anvendes ved normal brug, dvs. styring af vinduesmotorerne. Det lange tryk anvendes til parringsprocessen.

Kort tryk: trykket varer maks. 3 sekunder

Langt tryk: trykket varer min. 3 sekunder

1. Sæt fjernbetjeningen i parringsmodus ved at trykke samtidigt på tast #3 og #9 – se ovenstående "Knap-/tastefunktionsoversigt". Trykket skal være et langt tryk på begge taster, dvs. min 3 sekunder. Når fjernbetjeningen er i parringsmodus, blinker den først rødt og derefter grønne dobbeltblink.
2. Eftersom fjernbetjeningen kun kan parres med én MotorController, sletter fjernbetjeningen automatisk evt. tidligere parret MotorController før den starter parringsprocessen med den ønskede MotorController.
3. Fjernbetjeningen starter en skanningsprocess for at identificere den ønskede MotorController, som også skal være den der er tættest på fjernbetjeningen. Skanningen indikeres ved at en grøn LED på fjernbetjeningen hvert sekund blinker 2 korte blink efter hinanden.
4. a) LEDen på fjernbetjening blinker et langt grønt blink. Parringsprocessen var en succes, fjernbetjening og MotorController er nu parret.
b) LEDen på fjernbetjeningen blinker et langt rødt blink. Parringsprocessen mislykkedes.

Parringsprocessen lykkedes:

MotorController og fjernbetjening er klar til ibrugtagning. Udfør evt. prøvekørsel hvis dette er først parring med den respektive MotorController, se afsnit "Idriftsættelse og prøvekørsel".

Parringsprocessen mislykkedes:

- Kontroller at batterier er korrekt isat fjernbetjeningen.
- Kontroller at MotorController er tilsluttet 230V og sat i parringsmodus.
- Kontroller at MotorController og fjernbetjening – under parringsprocessen – er tæt på hinanden og der ikke er forstyrrende elementer i mellem så som vægge, møbler og lignende.
- Udskift evt. batterier i fjernbetjeningen.
- Gentag parringsprocessen.

Ved fortsat mislykkedes parringsprocess kontakt din lokale WindowMaster kontor.

12 Styring via app – Fresh Air Control

Vinduerne kan også styres via app. MotorControlleren skal være version 02 eller højere for at appen kan anvendes.

Appen "Fresh Air Control" kan downloades fra Google Play eller App Store.

Appen kan oprette forbindelse til flere MotorController. WindowMaster anbefaler at tilslutte max. 5 MotorController til en smartphone/tablet og max. 5 smartphones/tablets til en MotorController.

13 Status og fejlfinding via LED på MotorControlleren

I tilfælde af fejl på MotorControlleren vil en eller flere diode lyse og/eller blinke.

På WCC 106 A er der 4 dioder – 3 grønne og 1 gul – der kan indikere fejl og status på MotorControlleren.

Uanset hvilken diode der lyser og eller blinker, er indikationen baseret på en 3,2sek lang sekvens der gentages uendeligt. Hver sekvens er defineret af 32 x 0,1sek tidssegmenter.

Er der flere fejl på MotorControlleren samtidigt vises de prioriteret, dvs. fejlbeskeden for den mest kritiske fejl vises først og gentages til fejlen er udbedret. Derefter vises fejlbesked nummer to, som ligeledes gentages til fejlen, er udbedret osv. Nedenstående oversigter viser de hyppigst forekommende fejl, indikeres andre fejl en nedenstående kontakt WindowMaster.

Gul diode – LED 1

Hvis den gule diode lyser, indikerer den at der er fejl på MotorControlleren.

Sort = diode slukket

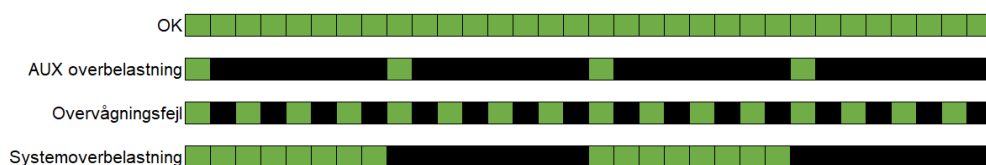


Fejlindikation på den gule diode en sum-fejlindikation. Detaljeret information om fejltypen afkodes på de grønne dioder.

Grøn diode – LED 2

Hvis den grønne diode LED 2 (tættest på X10) blinker indikerer den fejl på MotorControlleren.

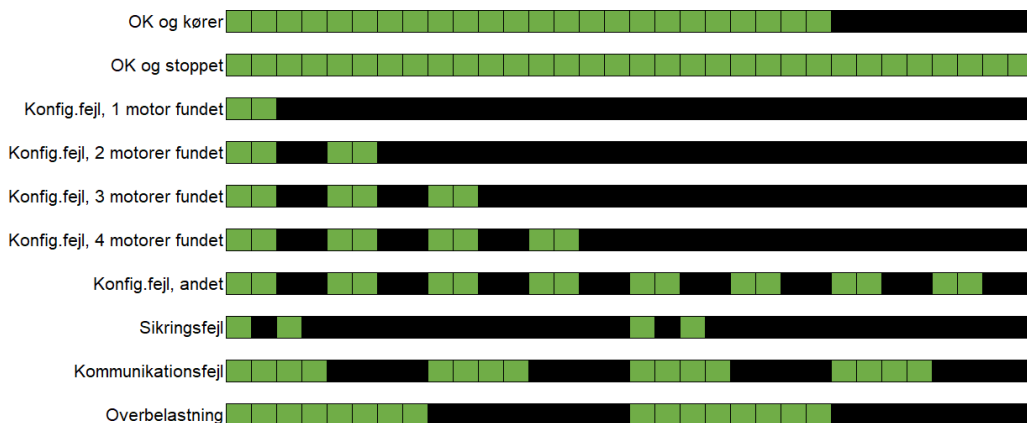
Sort = diode slukket



Grøn diode – LED 3

Den grønne diode LED 3 (længst væk fra X8) indikere status eller fejl for motorlinje #2.

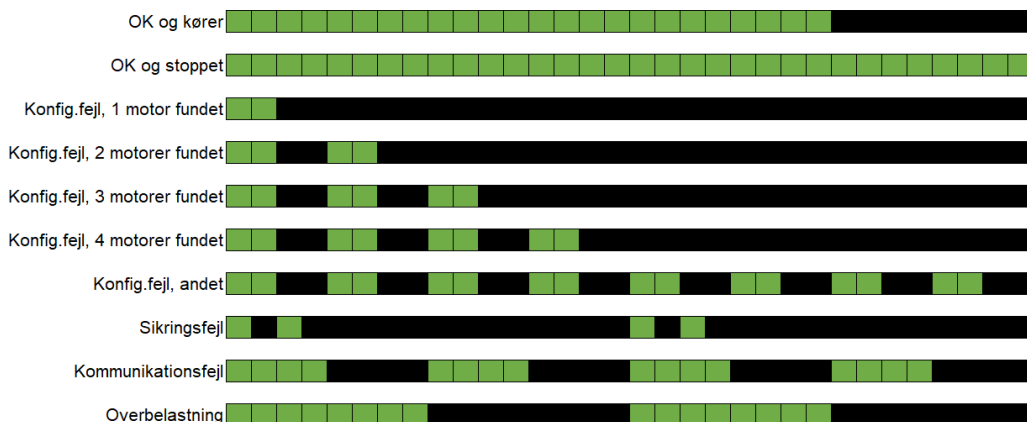
Sort = diode slukket



Grøn diode – LED 4

Den grønne diode LED 4 (tættest på X8) indikere status eller fejl for motorlinje #1.

Sort = diode slukket



14 Idriftsættelse og prøvekørsel

I tilfælde af fejlmeldinger henvises til kapitel "Status og fejlfinding via LED".

14.1 MotorController fuldt installeret, uden driftsspænding

1. Check at alle mekaniske og elektriske komponenter er ubeskadigede.
2. Check at alle skrue- og stikforbindelser er skruet fast og/eller sidder fast.
3. Kontroller om alle eksterne komponenter er installeret; kontroller polaritet for $\pm 24V$ motorerne

14.2 Med netspænding

Vær opmærksom på Stærkstrømsbekendtgørelsen afs. 6!
Netledningerne sættes på og netspændingen tilsluttes.

14.3 Fjernbetjening og komforttryk

Se nøje på motorerne, mens de åbner og lukker - der må ikke være hindringer i nogen positioner og motortilslutningsledningerne må hverken være belastet ved træk eller klemning. Afprøv fjernbetjeningen samt hvert enkelt af de eventuelt tilsluttede komforttryk.

14.4 Vind-/regnmelder

1. Åbn motorerne med komforttrykkene.
2. Befugt regnsensoren, motorerne lukker helt.
3. Mens motorerne kører trykkes på ÅBN-tasten på komforttrykket. Motorerne må hverken åbne eller stoppe.

Hvis idriftsættelsen forløb korrekt, monteres MotorControllerens låg.

Er idriftsættelsen ikke forløbet korrekt dvs. fejl ved et af testpunkterne, henvises til kapitel "Tilslutningsbeskrivelse"
Om nødvendigt, efterprøves kabelføringen i henhold til kapitel "Tilslutningsplan for WCC 106 A".

15 Vedligehold

Kontrol og vedligeholdelse bør kun udføres af leverandøren af anlægget eller autoriserede fagfolk.

Rengør MotorControlleren og check, at fastspændingsbolte og tilslutningsklemmer er fastgjort.

Test det samlede anlæg ved en prøvekørsel (se kapitel "Idriftsættelse og prøvekørsel")

Defekt udstyr må kun repareres på vores fabrik, og der må kun anvendes originale reservedele.

Forventet minimum levetid for MotorControlleren er 10 år.

15.1 Serviceaftale

WindowMaster tilbyder serviceaftale for vedligeholdelse af ventilationsanlægget. Kontakt vor serviceafdeling for yderligere information: Tlf. 45 67 04 32 eller service.dk@windowmaster.com

16 Komponenterklæring

MotorControlleren er fremstillet og testet i henhold til de europæiske retningslinjer.

CE-erklæringen er vedlagt MotorControllerens som separate dokumenter.