



WMS 409 Spindelantrieb 900N



Natürliche
Lüftung



Rauch und
Wärmeabzug



Rauch und
Wärmeabzug
gemäß EN 12101

24V

±24V
Steuerungen

6.25

Anwendungsbereich

- für RWA und Komfortlüftung verwendbar
- der Antrieb wurde gemäß EN 12101-2 mit verschiedenen Profilsystemen geprüft – für weitere Information nehmen Sie bitte kontakt mit WindowMaster auf
- komplette Öffnung des Fensters in weniger als 60Sek. (abhängig von Programmierung)
- auch für Dach- und Horizontalfenster geeignet
- Ansteuerung über ±24V-Steereinheiten
- Soft Close-Funktion
- eingebaute elektronische Lastabschaltung / Endabschaltung
- Motorelektronik mit Microcontroller
- der Antrieb reversiert zur Idealposition des Fensters um die Lebenszeit der Fensterdichtung zu erhöhen
- einfache Montage
- wartungsfrei durch Dauerschmierung
- äußere Teile korrosionsfrei
- hitzefeste Silikon-Anschlussleitung

Technische Daten	
Druck- / Zugkraft	900N / 900N
Zuhaltekraft	2850N
Hub	300, 500, 750 und 1000mm
Öffnungsgeschwindigkeit	12,5 mm/s (volle Last)
Nominalspannung	24V DC (max. 10% Restwelligkeit)
Betriebsspannung	19 - 32V DC
Leerlaufspannung	Max. 32V DC
Stromaufnahme	1,8A
Leistungsaufnahme	Max. 44W
Umgebungsbedingungen	-5°C - +74°C. max. 90% relative Feuchtigkeit (nicht kondensierend)
Einschaltdauer	ED 30% (max. 3Min. pro 10Min.)
Material	Aluminium
Farbe	Aluminium (EV1), anderen RAL-Farben gegen Aufpreis lieferbar
Größe	ø36 mm. Länge in Abhängigkeit vom Hub – siehe Tabelle
Anschlussleitung	5m graue Silikonleitung, 3-adrig 0,75mm ² ø7,0mm
Gewicht	Siehe Tabelle
Schutzart	IP54 – DIN VDE 0470 Teil 1
Lebensdauer	Geprüft auf 10.000 Öffnungs- und Schließbewegungen
EN 12101-2 geprüft	Ist gemäß EN 12101-2 mit spezifischen Profilsysteme geprüft – für weitere Information nehmen Sie bitte kontakt mit WindowMaster auf
Lieferumfang	Antrieb mit 5m Leitung
Vorbehalt	Technische Änderungen vorbehalten

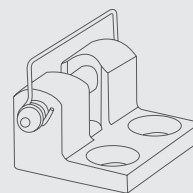
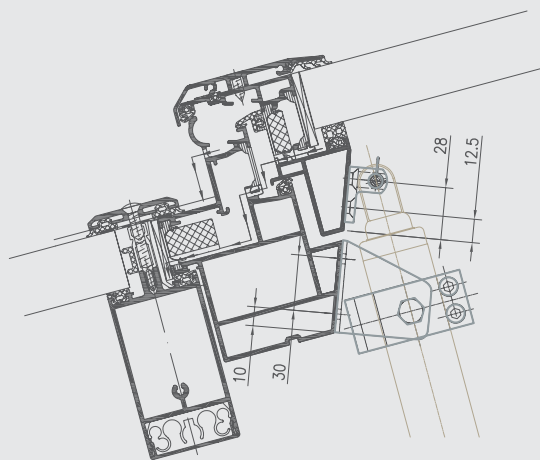
Hub [mm]	Länge (L) [mm]	Gewicht [kg]	Artikel-Nr.
300	675	1,8	WMS 409 EN 0300 0103*
500	875	2,3	WMS 409 EN 0500 0103*
750	1125	2,7	WMS 409 EN 0750 0103*
1000	1375	3,1	WMS 409 1000 0103

* Für Antriebe die gemäß EN 12101-2 geprüft sind, muß die Artikelnummer in der Bestellung EN enthalten.

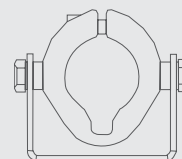
Beschläge	Artikel-Nr.
Klemmringkonsole – 40mm	WSB 300 0001
Klemmringkonsole – 73 / 86mm	WSB 300 0002
Klemmringkonsole – 65mm	WSB 300 0003
Bodenschraube	WSB 300 0004
Flügelbeschlag mit Bolzen und Sicherungssplint	WSB 300 0010
Flügelbeschlag mit Sicherungsschraube	WSB 300 0011
Flügelbeschlag mit Stift und Sicherungsbügel	WSB 300 0012

Weitere Informationen über diese Produkte entnehmen Sie bitte den entsprechenden Produktblättern.

Montagevorschlag 1

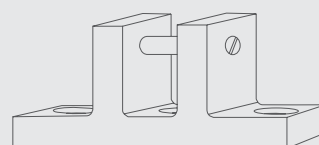
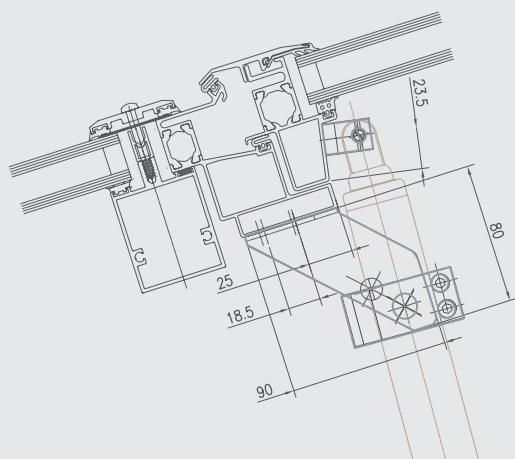


WSB 300 0012

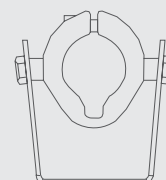


WSB 300 0001

Montagevorschlag 2

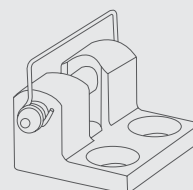
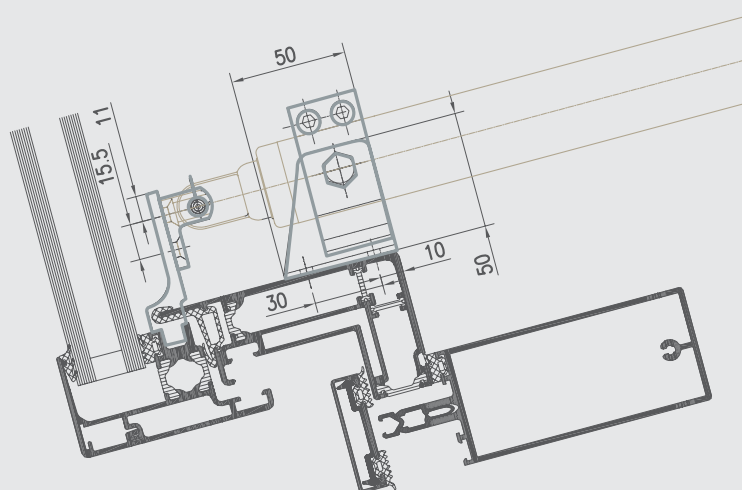


WSB 300 0011

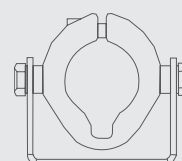


WSB 300 0003

Montagevorschlag 3



WSB 300 0012



WSB 300 0001

WMS 409

Spindeltrieb 900N

