



WMD 820 Drehflügelöffner 250N



Natürliche
Lüftung



Rauch und
Wärmeabzug
gemäß B300

24V

±24V
Steuerungen



Mit MotorLink®

2.12

Anwendungsbereich

- Geeignet für die aufgesetzte Montage
- Für Ersatzluft
- Kann mit einem WMB Verriegelungsantrieb gekoppelt werden
- Synchronisierung von zwei antrieben ohne externes Synchronisierungsmodul möglich
- Exakte digitale Positionsrückmeldung sowie mögliche Programmierung in Verbindung mit MotorLink®-Steuerungen
- Soft Close-Funktion
- Eingebaute elektronische Lastabschaltung / Endabschaltung
- Motorelektronik mit Mikrocontroller
- Reversierung nach dem Schliessen zum Entlasten der Dichtung
- Einfache Montage
Ausgang für elektronisches Schloss 24V DC / max. 1A
Potentialfreie Rückmeldung für voll geöffnet (Spezialversion)
- Bitte prüfen/verifizieren Sie, dass die auf den WMD 820 wirkenden Lasten den Lastbedingungen des WMD 820 entsprechen
- Test vor Inbetriebnahme

Antriebsvarianten

Der Drehflügelöffner kommt in viele Varianten – für einwärts und für auswärts öffnende Flügel.

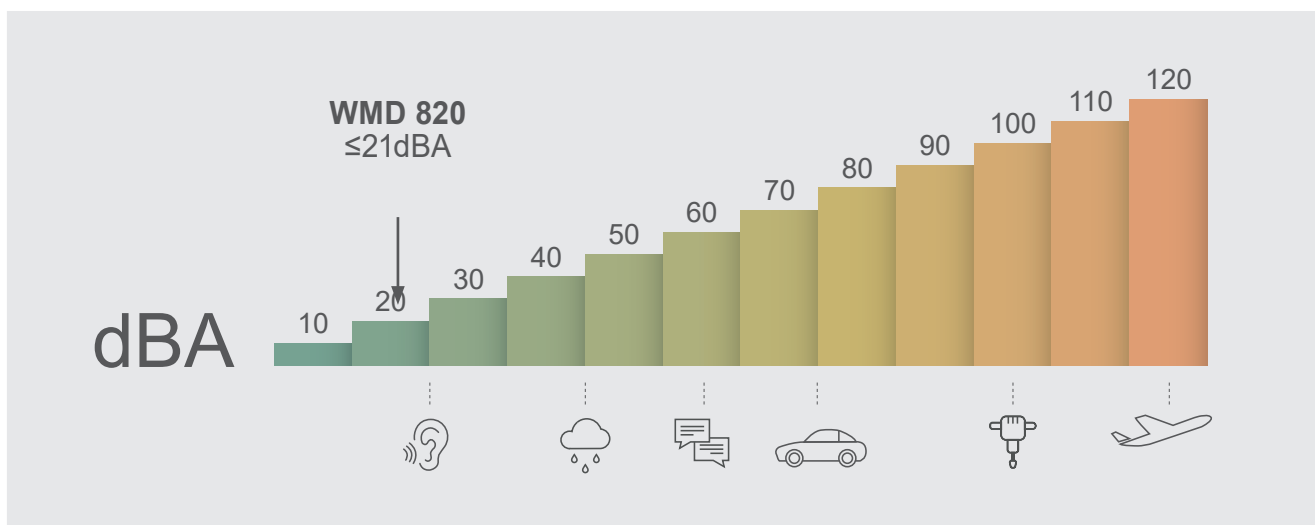
Die Synchronantriebe (-2 und -4) haben eine eingebaute Synchronisationsfunktion, die sichert, dass die Antriebe ohne zusätzliche Module direkt miteinander kommunizieren können und selbst Geschwindigkeit und Position aufeinander abstimmen.

Bei größeren Fenstern können zwei Antriebe im Synchronbetrieb eingesetzt werden. Ohne externes Modul werden Position und Geschwindigkeit der Antriebe aufeinander abgestimmt.

Öffnungsgeschwindigkeiten

Die Anzahl der Öffnungsgeschwindigkeiten des antrieb hängen vom Typ der Steuereinheiten ab.

Technische Daten	
Kraft am Hebelarm	250N
Zuhaltekraft	2000N
Maximaler Öffnungswinkel	OU 90°/ IN 98°
Öffnungsgeschwindigkeit	< 60 sek
Emissions-Schalldruckpegel	≤21 dBA (Betriebsgeschwindigkeit: 0,2°/s), ≤39 dBA (Betriebsgeschwindigkeit: 2°/s)
Für folgende Fenster & Türe verwendbar	Drehfenster & Türen Fenstertypen und -größen nach Absprache mit dem Fensterlieferanten und WindowMaster
Nominalspannung	24 VDC (max. 10% Restwelligkeit)
Betriebsspannung	20 - 36 VDC
Leerlaufspannung	max. 36 VDC
Potentialfreie Rückmeldung	Max. 100 mA (Funktioniert nur bei eingeschaltetem Motor) Bei Verwendung mit Motorlink muss „Keep Power“ eingestellt werden
Stromaufnahme	max. 1A
Elektronisches Schloss	S Version, Ausgang 24V DC / max. 1A
Leistungsaufnahme	max. 24W
Umgebungsbedingungen	-5°C - +74°C, max. 90% relative Feuchtigkeit (nicht kondensierend)
Einschaltdauer	ED 40% (max. 4Min. per 10Min)
Material	Eloxiertes Aluminiumgehäuse mit Edelstahlkette. Mit 5m Silikonkabel grau 5-Adern 0,34 mm ²
Farbe	Aluminium eloxiert (EV1). RAL Farben gegen Aufpreis lieferbar
Größe	34 x 76mm (H x T), Länge (L) 668mm – (688mm inkl. Flügelbeschlag) / (T = 81mm mit Hebelarm)
Gewicht	3,5kg
Schutzart	IP32
Zulassungen	Geprüft angelehnt an B300, Abschnitt 3.6 (30 Min. / 300°)
Zertifizierung	B300 geprüft nach EN 12101-2
Lebensdauer	Geprüft auf 10.000 Öffnungs- und Schließbewegungen
Lieferumfang	Antrieb mit 5m Kabel
Separat zu bestellen	Konsole & Beschläge



Der Schalldruckpegel wurde extern vom Dänischen Technologischen Institut gemessen. Die Messungen wurden in einem großen normalen Raum mit den Abmessungen 7 x 14 x 2,4 m (B x L x H) durchgeführt, wobei die Decke mit einem Standardschallabsorber bedeckt war. Die A-bewerteten Schalldruckpegel wurden in einem Abstand von 1 Meter von der Oberfläche der Motoren und in einer Höhe von 1,6 Metern über dem Boden gemessen. Die Motoren wurden weder an einem Fensterprofil montiert noch mit einer zusätzlichen Last versehen. Das volle Öffnungs- und Schließgeräusch der Motoren wurde gemessen und das Ergebnis stellt den Mittelwert der Messungen dar.

Ausführungsvarianten	Öffnungs- winkel	Druckkraft [N]	Länge (L) [mm] ohne Flügelbeschlag	Artikel-Nr.
Ein Antrieb an einer Tür oder an einem Drehfenster				
Single Antriebe	98°	250	668	WMD 820-1G IN 1S 01
				WMD 820-1G IN 2S 01
				WMD 820-1G IN 1E 01
				WMD 820-1G IN 1F 01
	90°			WMD 820-1G OU 1S 01
				WMD 820-1G OU 2S 01
				WMD 820-1G OU 1E 01
				WMD 820-1G OU 1F 01
Zwei Antriebe an einer Doppeltür (Folgesteuerung)				
Erste Antrieb an den Türen				
Single Antriebe	98°	250	668	WMD 820-2G IN 1S 01
	90°			WMD 820-2G OU 1S 01
Zweiter Antrieb an einer Doppeltür				
Single Antriebe	98°	250	668	WMD 820-2G IN 2S 01
				WMD 820-2G IN 2F 01
				WMD 820-2G IN 2E 01
	90°			WMD 820-2G OU 2S 01
				WMD 820-2G OU 2F 01
				WMD 820-2G OU 2E 01
Vier Antriebe an einer Doppeltür (Folgesteuerung)				
Erster zwei Antriebe an einer Doppeltür				
Doppel Antriebe	98°	250 / Antrieb	668	WMD 820-4G IN 1S 01
	90°			WMD 820-4G OU 1S 01
Zweiter zwei Antriebe an einer Doppeltür				
Doppel Antriebe	98°	250 / Antrieb	668	WMD 820-4G IN 2S 01
				WMD 820-4G IN 2F 01
				WMD 820-4G IN 2E 01
	90°			WMD 820-4G OU 2S 01
				WMD 820-4G OU 2F 01
				WMD 820-4G OU 2E 01
Zwei Antriebe an dem Fenster (Synchro)				
Doppel Antriebe	98°	250 / Antrieb	668	WMD 820-2G IN 0S 01
				WMD 820-2G IN 0F 01
				WMD 820-2G IN 0E 01
	90°			WMD 820-2G OU 0S 01
				WMD 820-2G OU 0F 01
				WMD 820-2G OU 0E 01
EN zertifizierte Antriebe – WindowMaster kontaktieren				

Zusammensetzung der Artikelnummer

WMD 820	-nG	XX	X	X	01
					Produktversion: 1
					S= Standard, E = Klemmschutzleiste oder F= Rückmeldung
					0= Keine Verzögerung, 1= Kurze Verzögerung oder 2= Lange Verzögerung
					Öffnungsrichtung des Fensters: IN = einwärts, OU = auswärts
Antriebsvariante: 1 = Einzel, 2 = Doppel, 4 = 2 x Doppel (Folgesteuerung) & G = Grau					

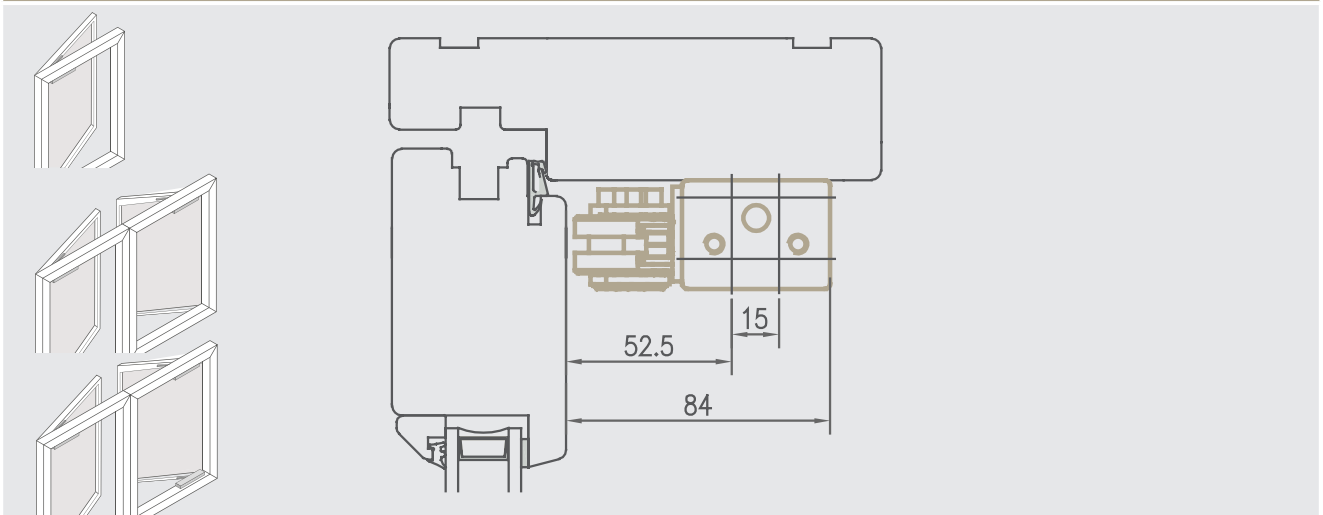
Beispiel einer zusammengesetzten Artikel nr.

WMD 820-1G IN 0S 01 WMD 820-Antrieb, Single, Grau, Einwärts, keine Verzögerung und Standard, Produktversion 1.

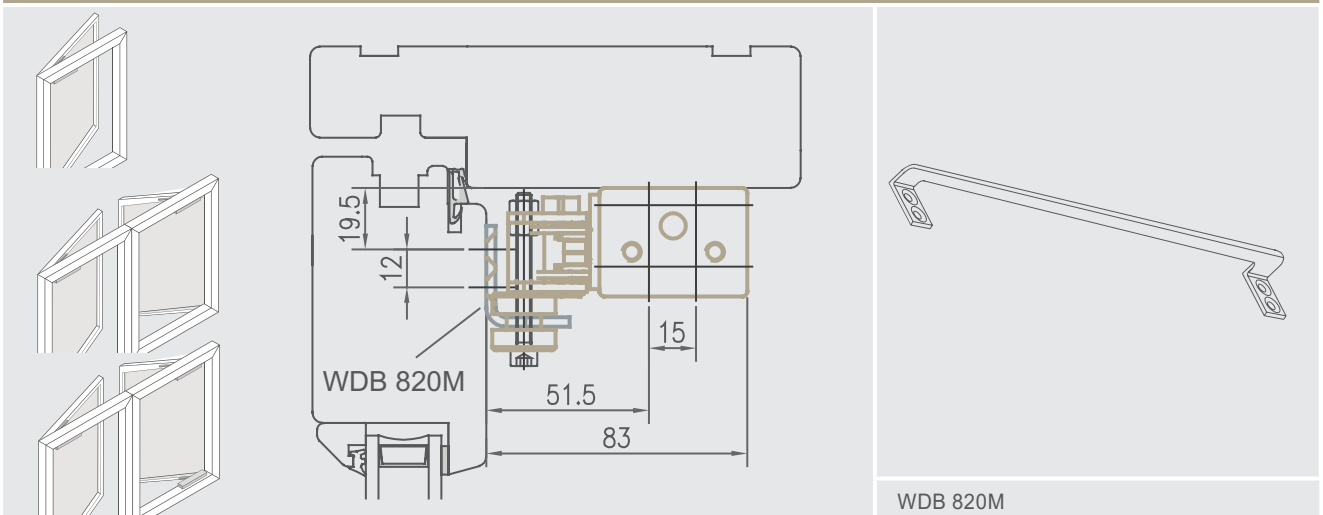
Zubehör	Artikel-Nr.
Antriebskonsole für WMD 820	WDB 820B
Flügelkonsole auswärts öffnende für WMD 820	WDB 820M
Flügelkonsole Z-Winkel einwärts öffnende für WMD 820 Links	WDB 820L
Flügelkonsole Z-Winkel einwärts öffnende für WMD 820 Rechts	WDB 820R
Flügelkonsole Z-Winkel einwärts öffnende für WMD 820	WAB 825

Weitere Informationen über diese Produkte entnehmen Sie bitte den entsprechenden Produktblättern.

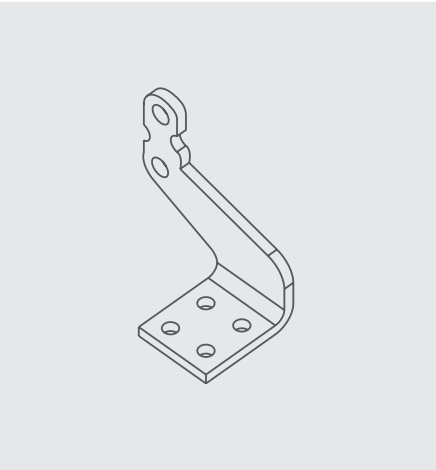
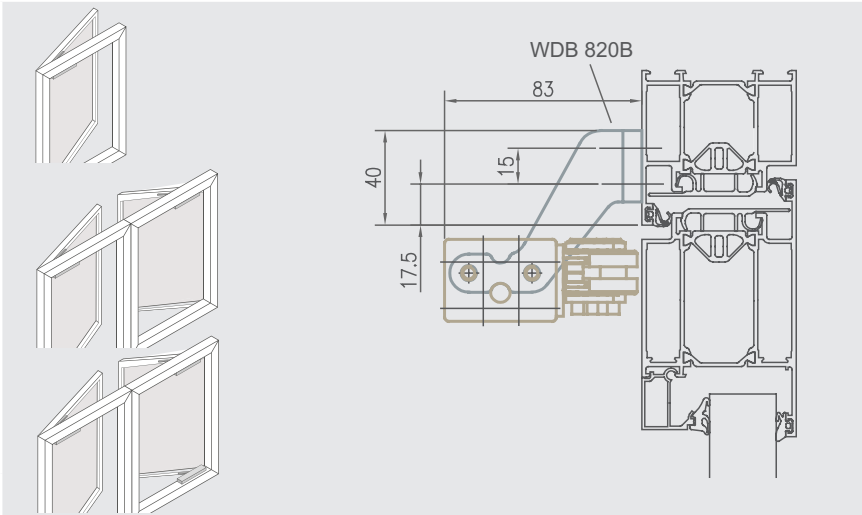
Montagevorschlag 1 - Drehflügel, auswärts öffnend



Montagevorschlag 2 - Drehflügel, auswärts öffnend

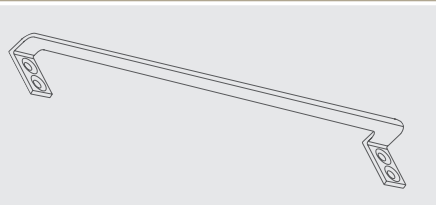
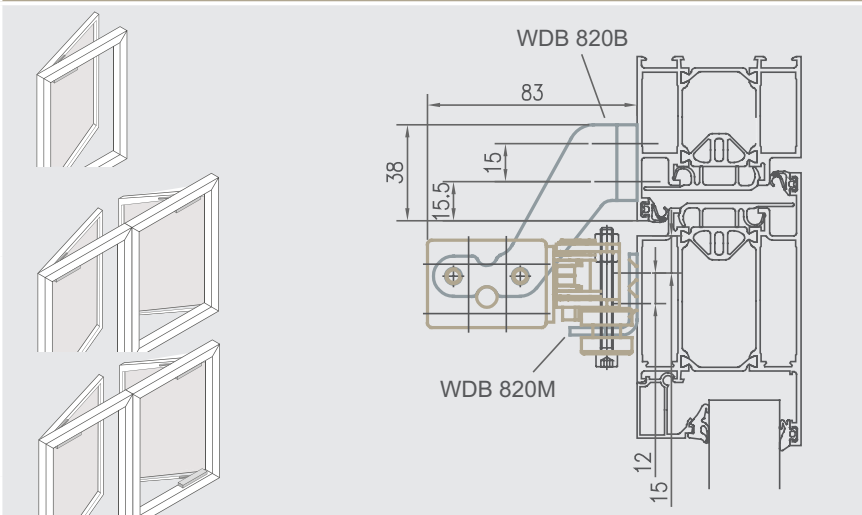


Montagevorschlag 3 - Drehflügel, auswärts öffnend

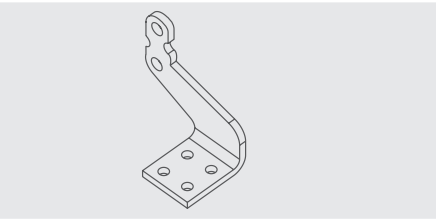


WDB 820B

Montagevorschlag 4 - Drehflügel, auswärts öffnend

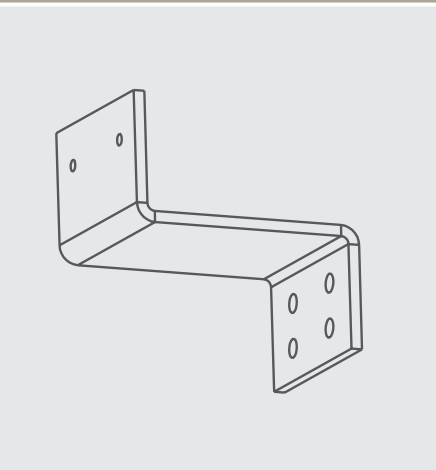
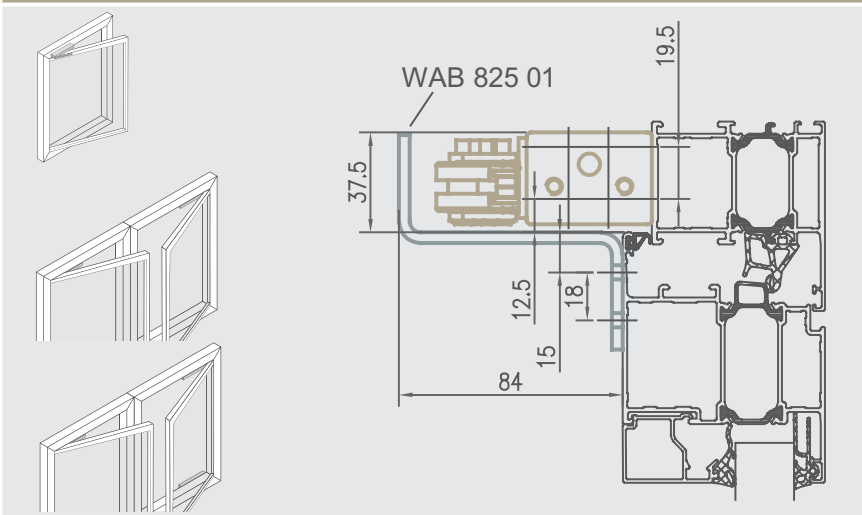


WDB 820M



WDB 820B

Montagevorschlag 5 - Drehflügel, einwärts öffnend



WAB 825

WMD 820

Drehflügelöffner 250N

Montagevorschlag 6 - Drehflügel, einwärts öffnend

