

WMX 526 / 526 UL / 826 / 826 UL Kædemotor



Komfort-
ventilation

24V

±24V styringer



MotorLink®



UL certificeret
– motorer

1.61

Egenskaber

- designet gør den velegnet til påbygning
- til komfortventilation
- kan anvendes med top- og bundhængtevinduer samt drejevinduer
- anvendes med ±24V styringer eller styringer med MotorLink®
- kan anvendes sammen med låsemotor type WMB
- ekstern klemmestribbe kan tilsluttes direkte til motoren (motorversion 'E')
- motoren leveres i to versioner: med eller uden UL-certificering :
 - Europa: bestil uden UL-certificering
 - USA / Canada: bestil med UL-certificering (UL-version)
- synkronisering af op til fire vinduesmotorer uden eksternt synkroniseringsmodul
- ægte positionstilbage melding og tre hastigheder ved anvendelse af styring med MotorLink®
- soft close-funktion
- indbygget elektronisk overbelastningsbeskyttelse/endestop
- motorelektronik med mikrocontroller
- motoren reverserer til vinduets idealposition for forlængelse af vinduespakningens levetid
- nem montage

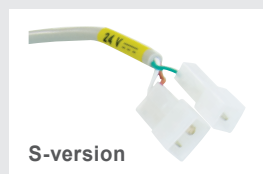
Motorvarianter

Motorerne findes i fire varianter: singlemotor (-1), synkromotor (-2), trippelmotor (-3) og quattromotor (-4).

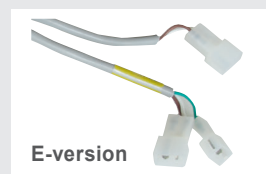
Synkromotorerne (-2, -3 og -4) har en indbygget synkroniseringsfunktion, der sikrer, at motorerne kommunikerer direkte med hinanden og kører med nøjagtig samme hastighed og position. Det er således muligt at montere flere (op til fire) synkromotorer på et stort vindue uden brug af eksternt synkroniseringsmodul.

Klemsikring

En eventuel risiko for klemning er reduceret, idet motorerne er programmeret til at stoppe og reversere, hvis de møder modstand, medens de lukker. Setpunktet, der bestemmer, hvornår motoren reverserer, kan programmeres individuelt for hver motor.



S-version



E-version

Åbnehastigheder

En hastighed:

Motorer tilsluttet ± 24 VDC styringer (f.eks. WUC) kan køre med én hastighed – se næste side for data.

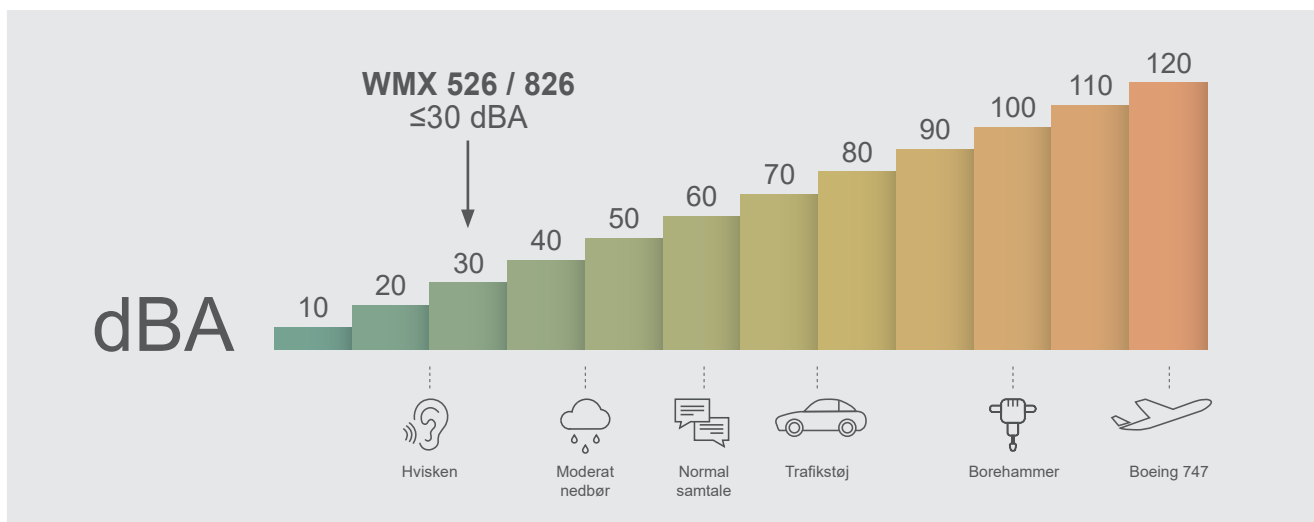
Tre hastigheder:

Motorer tilsluttet styringer med MotorLink® (f.eks. WCC) kan køre med tre hastigheder:

- automatisk styret hastighed – motorer kører langsomt og næsten lydløst.
- manuel styret hastighed – motorer kører hurtigere med hørbar hastighed.
- hastighed ved brandventilation og sikkerhedsfunktioner – motorer kører meget hurtigt. Hastighed ved brandventilation har altid højeste prioritet.

Tekniske specifikationer

Trykkraft	Se diagram
Trækraft	Se diagram
Holdekraft	3000N (indbrudsstyrke)
Slaglængde	50 – 500mm i spring af 10mm. Specialversion op til 600mm mulig (kun til bundhængte vinduer) – kontakt WindowMaster for nærmere information.
Åbningshastighed	WMX 526 / 526 UL: 7mm/s WMX 826 / 826 UL: 9mm/s (programmerbar 3 – 9mm/s)
Lydtrykniveau	≤ 30 dBA (driftshastighed: 3mm/s), ≤ 46 dBA (driftshastighed: 9,5mm/s)
Anvendes til følgende vinduer	Top- og bundhængte vinduer samt drejevinduer
Vinduesbredde	Min. 700mm, max. bredde afhænger af vinduets konstruktion samt antal vinduesmotorer
Vindueshøjde	Min. 700mm, max. højde afhænger af vinduets konstruktion samt antal vinduesmotorer
Nominal forsyningsspænding	24V DC (max. 10% rippel)
Driftsspænding	20-36V DC
Hvilespænding	Max. 36V DC
Strømforbrug	WMX 526 / 526 UL: max. 0,5A WMX 826 / 826 UL: max. 1A
Driftsbetingelser	-5°C - +74°C, max. 90% relativ fugtighed (ikke kondenserende)
Driftstid	ED 40% (max. 4min. per 10min)
Materiale	Lakeret zinkhus med 13mm zinkkromatpassiveret stålkæde og 3-leder 0,34mm ² tilledning med fast-in/fast-on tilslutningsstik for tilslutning af tilledning type WLL. WMX 526 / 826: 4,9m grå silikoneledning WMX 526 / 826 E: 4,9m grå silikoneledning og 1,9 grå silikoneledning til klemlistetilslutning WMX 526 UL / 826 UL: 1,9m UL-godkendt ledning i grå (grå motor) eller hvid (hvid motor)
Farve	Aluminium (RAL 9006) eller hvid (RAL 9010), andre RAL-farver mod pristillæg
Størrelse	487 x 30,5 x 42mm (B x H x D)
Vægt	1,3kg
Kapslingsklasse	Påbygget: IP 20, indbygget: IP 32
Certificering	Motorer med 'U' i varenumret er UL-certificeret iht. UL 325 og CAN/CSA-22.2 No. 247-14 og leveres med UL-godkendte kabler UL STYLE 2464
Brandtest	WMX 526 / 526 UL / 826 UL: ikke brandtestet WMX 826: testet iht. DIN 18232-3, afsnit 3.6 (30 min./300°C)
Levetid	Testet med 10.000 åbne- og lukkebevægelser
Bestilles separat	Beslag og tilledning/forlængerledning (type WLL)
Forbehold	Der tages forbehold for tekniske ændringer



Lydtryksniveauet blev målt eksternt af Teknologisk Institut. Målingerne blev foretaget i et stort rektangulært rum (7 x 14 x 2,4m (B x L x H)), hvor loftet var beklædt med et standard lydabsorberende materiale. Det A-vægtede lydtryksniveau er målt i en afstand på 1m fra motorens overflade og i en højde på 1,6m fra gulvet#. Motorerne var ikke installeret i et vinduesprofil eller tilføjet belastning. Den fulde åbne- og lukkelyd fra motorerne blev målt og resultatet repræsenterer et gennemsnit af målingerne.

Varenummersammensætning (motoren leveres i forsejlet plastemballage)						
WMX 526 WMX 826	n	x	xxx	x	x	3
						Produktversion: 3
						Certificering: 0 = CE, U = CE + UL
						Motor hardware version: S = standard, E = med tilslutning for klemliste (E: ikke UL-motorer)
						Slaglængde: 50 – 500mm, i spring af 10mm (050 = 50mm)
						Farve: G = grå, W = hvid
Motorvariant: 1 = single, 2 = synkro, 3 = trippel, 4 = quattro						
Eksempel på varenummersammensætning						
WMX 526-2G070E 03		WMX 526-motor, synkro-variant, grå, 70mm slaglængde, med tilslutning for klemliste, CE-mærket, produktversion 3				

Varianter	Slaglængde [mm]	Længde (L) [mm]	Varenummer	Varenummer med tilslutning for klemliste
Single motor	50 - 500	487	WMX 526-1x ¹ xxx ² S x ³	WMX 526-1x ¹ xxx ² E 0
	50 - 500	487	WMX 826-1x ¹ xxx ² S x ³	WMX 826-1x ¹ xxx ² E 0
Synkro motor	50 - 500	487	WMX 526-2x ¹ xxx ² S x ³	WMX 526-2x ¹ xxx ² E 0
	50 - 500	487	WMX 826-2x ¹ xxx ² S x ³	WMX 826-2x ¹ xxx ² E 0
Trippel motor	50 - 500	487	WMX 526-3x ¹ xxx ² S x ³	WMX 526-3x ¹ xxx ² E 0
	50 - 500	487	WMX 826-3x ¹ xxx ² S x ³	WMX 826-3x ¹ xxx ² E 0
Quattro motor	50 - 500	487	WMX 526-4x ¹ xxx ² S x ³	WMX 526-4x ¹ xxx ² E 0
	50 - 500	487	WMX 826-4x ¹ xxx ² S x ³	WMX 826-4x ¹ xxx ² E 0

¹ G = Grå, RAL 9006, W = Hvid, RAL 9010.

² 50 – 500mm, i spring af 10mm (050 = 50mm)

³ Motoren kan bestilles med UL 325 certificering

Se tabellen 'Beskrivelse af varenummersammensætning' for yderligere information samt varenummer.

Tilbehør	Varenummer
Kædebeslag med pasbolt til WMX, til ramme eller karm	WAB 801
Kædebeslag med split, til ramme eller karm	WAB 860
Kædebeslag til trævinduer, til ramme	WAB 867
Vinkelbeslag til motor, aluminium RAL 9006	WAB 804 0101
Vinkelbeslag til motor, hvid RAL 9010	WAB 804 1101
Z-beslag til motor WMX 504/804/524/824/526/826. Rammehøjde min.800mm.	WAB 805
Motorbeslag for kipvinduer	WAB 845
Motorbeslag	WAB 824B

For yderligere information se de respektive produktblade.

Montageforslag 1 - Indadgående vindue

WAB 805

WAB 801

VIGTIGT!
Motorens bund (markeret med gul label) skal vende mod vinduets midte

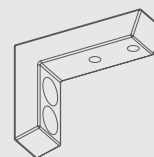
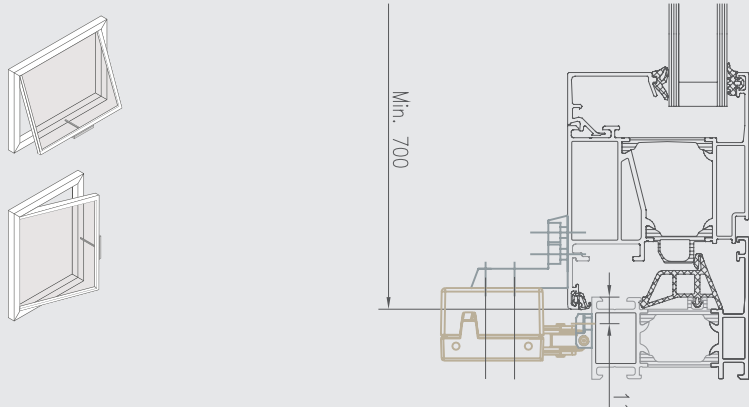
Installation suggestion 2 - Udadgående vindue

WAB 804 - 0101 grå / -1101 hvid

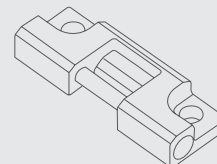
WAB 801

VIGTIGT!
Motorens bund (markeret med gul label) skal vende mod vinduets midte

Montageforslag 3 - Indadgående vindue



WAB 804 - 0101 grå / -1101 hvid

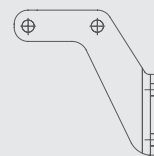
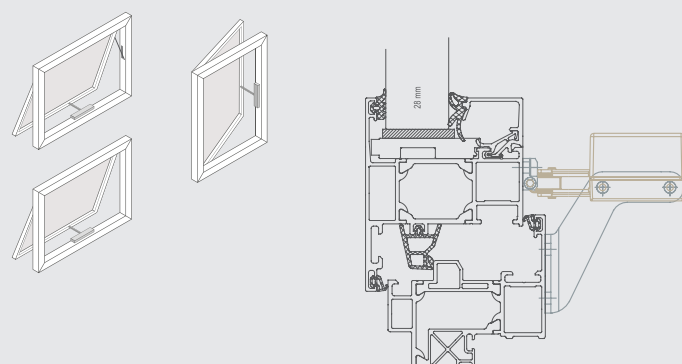


WAB 801

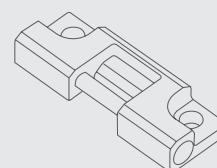
VIGTIGT!

Motorens bund (markeret med gul label) skal vende mod vinduets midte

Montageforslag 4 - Udadgående vindue



WAB 824B

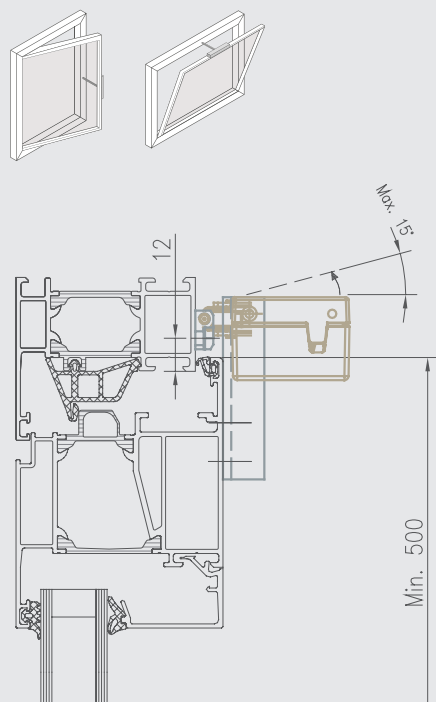


WAB 801

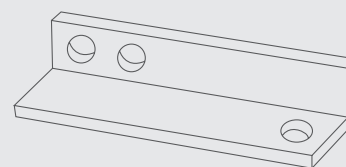
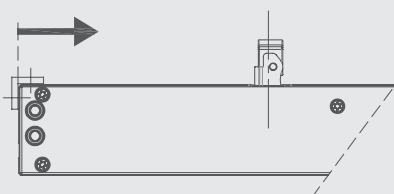
VIGTIGT!

Motorens bund (markeret med gul label) skal vende mod vinduets midte

Montageforslag 5 - Indadgående vindue

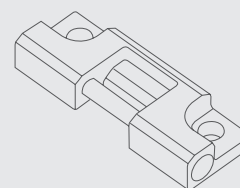
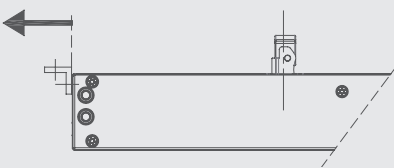


Motor med 15° begrænset drejning:



WAB 845

Motor med ubegrænset drejning:



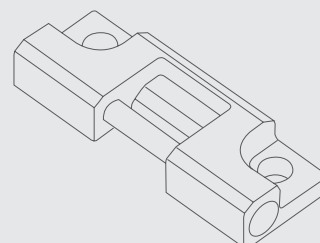
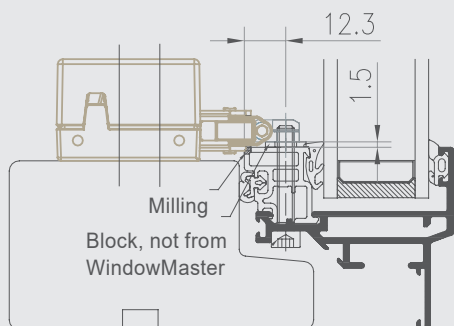
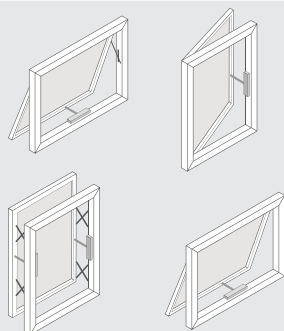
WAB 801

VIGTIGT! Motorens bund (markeret med gul label) skal vende mod vinduets midte

WMX 526 / 526 UL / 826 / 826 UL

Kædemotor

Montageforslag 6 - Udadgående vindue



VIGTIGT! Motorens bund (markeret med gul label) skal vende mod vinduets midte

WAB 801

VIGTIGT!

Motoren monteres, så motorens bund (markeret på motoren med en gul label) vender mod vinduets midte.

