

Spalteventilationstimer Modul 3 WSA 304

WSA 304B for WSC 204 & WSC 304 61
WSA 304C for WSC 308 01

Funktion

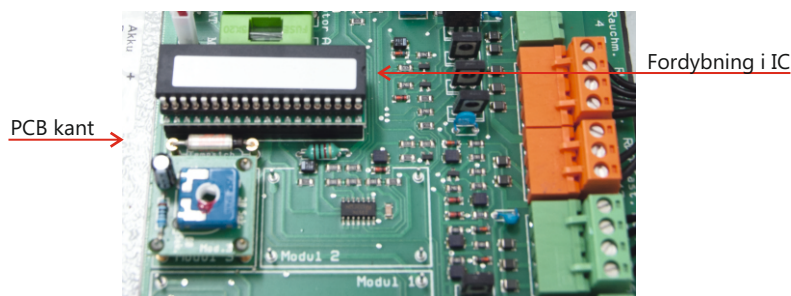
Det er ikke altid nødvendigt, at en elektrisk vinduesåbner skal åbne en ventilationsenhed (vindue eller lyskuppel) helt op. Det er ofte tilstrækkeligt med en lille spalte til ventilation.

Dette modul muliggør tidsstyret begrænsning af, hvor langt motoren kører ud.

Ved udløsning af funktionen "NØD-ÅBN" har modulet ingen indflydelse på motoren, og i dette tilfælde åbner motoren helt op.

Installation

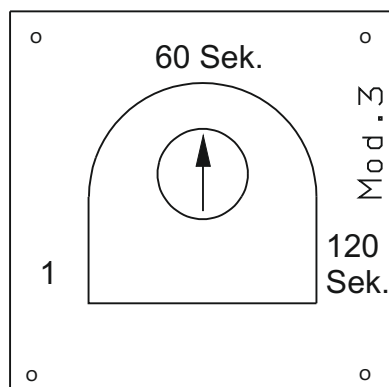
- Lysnet og akkumulatorer afkobles
- Tag IC'en ud af fatningen og indsæt den nye, medleverede IC i fatningen (Vær opmærksom på den rigtige position! Se billede nedenfor)
- Tryk forsigtigt modulet fast på dets plads (check at stik passer over for hinanden og er ubeskadigede)
- Brandventilationscentralen sættes igen i drift (lysnet og batterier tilkobles)
- Check alle brandventilationssystemets funktioner



Tekniske specifikationer

Åbningstiden er indstillelig mellem 1 sek. og 120 sek., alt efter potentiometerindstilling (for WSA 304B mellem 1 sek. og 60 sek.).

Ved gentagne åbningssignaler er det ikke muligt at åbne vinduet ud over den indstillede åbningssværdi.



Potentiometeret må kun indstilles, når motorene er lukket helt.

Efter en brandventilationsudløsning kan der først 2 min. efter NØD-LUK igen åbnes til den indstillede værdi.