



Sort eloxeret aluminium



WLL 121 – Forlænger-kabel.



WLL 121E1 – Forlænger-kabel med tilslutning for klemliste via de to ekstra leder.



WLL 121E2 – Forlænger-kabel med tilslutning for klemliste via det ekstra korte kabel.

WMX 813

Kædemotor



Komfort-ventilation



Brandventilation iht. EN 12101



Brandventilation iht. B300

24V

±24V styringer



MotorLink®



TrueSpeed™

1.43

Egenskaber

- optimalt design for indbygning i vinduesprofiler
- til komfort- og brandventilation
- anvendes med ±24V styringer eller styringer med MotorLink®
- kan anvendes sammen med låsemotor type WMB
- ekstern klemliste kan tilsluttes direkte til motoren (motorversion 'E')
- synkronisering af op til fire vinduesmotorer uden eksternt synkroniseringsmodul
- ægte positionstilbage melding og tre hastigheder ved anvendelse af styring med MotorLink®
- soft close
- individuel omprogrammering af tryk- og trækraft, slaglængde samt hastighed/lydniveau
- indbygget elektronisk overbelastningsbeskyttelse/endestop
- motorelektronik med mikrocontroller
- motoren reverserer til vinduets idealposition for forlængelse af vinduespakningens levetid

Motorvarianter

Motorerne findes i fire varianter: singlemotor (-1), synkromotor (-2), trippelmotor (-3) og quattromotor (-4).

Synkromotorerne (-2, -3 og -4) har en indbygget synkroniseringsfunktion, der sikrer, at motorerne kommunikerer direkte med hinanden og kører med nøjagtig samme hastighed og position. Det er således muligt at montere flere (op til fire) synkromotorer på et stort vindue uden brug af eksternt synkroniseringsmodul.

Klemsikring

En eventuel risiko for klemning er reduceret, idet motorerne er programmeret til at stoppe og reversere, hvis de møder modstand, medens de lukker.

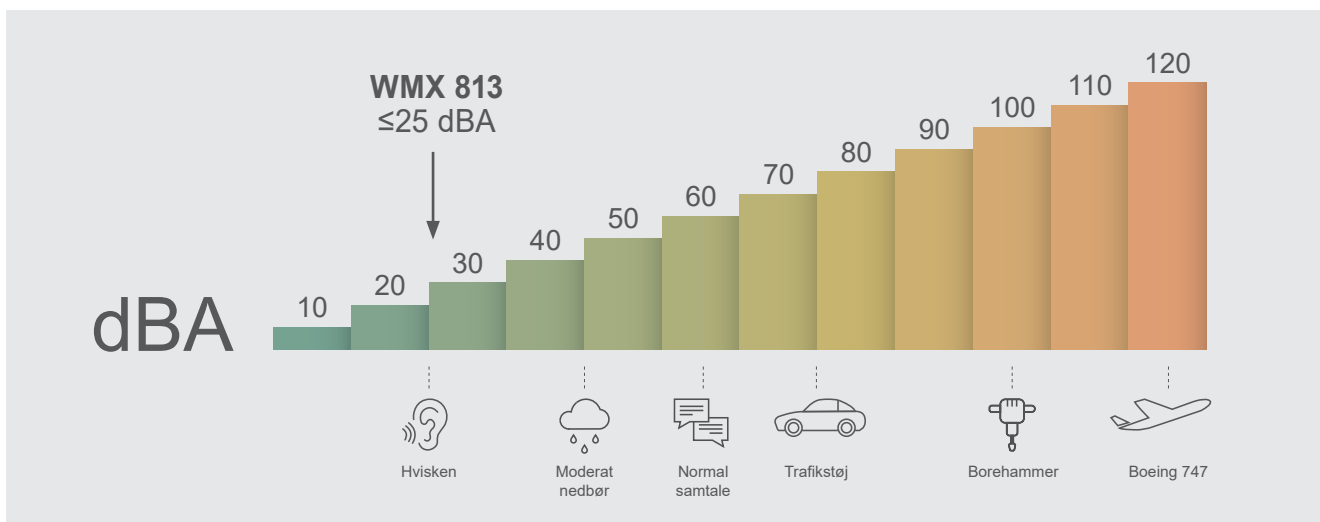
Åbnehastighed

Motorer tilsluttet ±24 VDC styringer (f.eks. WCC 103) kan køre med én hastighed.

Motorer tilsluttet styringer med MotorLink® (f.eks. WCC 3xx el. 106) kan køre med tre hastigheder:

- automatisk styret hastighed – motorer kører langsomt og næsten lydløst.
 - manuel styret hastighed – motorer kører hurtigere med hørbar hastighed.
 - hastighed ved brandventilation og sikkerhedsfunktioner – motorer kører meget hurtigt.
- Hastighed ved brandventilation har altid højeste prioritet.

Tekniske data	
Trykkraft	Se tryk-træk diagram
Trækraft	Se tryk-træk diagram
Holdekraft	2000N (indbrudsstyrke)
Slaglængde	50 – 1000mm i spring af 10mm, den maksimale åbning afhænger af vinduets konstruktion
Åbningshastighed	1-17 mm/s (TrueSpeed™)
Lydtrykniveau	≤25 dBA (driftshastighed: 1 mm/s), ≤42 dBA (driftshastighed: 10 mm/s)
Anvendes til følgende vinduer	indbygning
Nominal forsyningsspænding	24 VDC (max. 10% rippel)
Driftsspænding	20-36 VDC
Hvilespænding	max. 36 VDC
Strømforbrug	max. 1A
Driftsbetingelser	-5°C - +74°C, max. 90% relativ fugtighed (ikke kondenserende)
Driftstid	ED 40% (max. 4 min. per 10 min.). Hvis hastighed < 20% ED 100%.
Materiale	Aluminium, stålkæde, silikonkabel
Farve	Sort eloxeret aluminium, sort RAL 9005. RAL-farver mod pristillæg
Størrelse	22 x 33mm (H x D), længden (L) afhænger af slaglængden – se varianttabel for data.
Vægt	400mm slaglængde: 1,28 kg; 600mm slaglængde: 1,42 kg, 800mm slaglængde: 1,63 kg, 1000mm slaglængde: 1,84 kg
Kapslingsklasse	indbygget: IP 32
Brandtest	EN 12101-2 godkendt med udvalgte profiler – kontakt WindowMaster for nærmere information og data Testet i henhold til B300 i EN 12101-2
Levetid	Testet med 10 000 åbne- og lukkebevægelser
Levering	WMX 813 Z: Motor med 35mm tilledning med Molex Micro-Fit tilslutningsstik til WLL-kabel. WMX 813 E: Motor med 35mm tilledning med Molex Micro-Fit tilslutningsstik til WLL-kabel og med tilslutning til klemliste.
Bestilles separat	Beslag samt tilledning/forlængerledning (type WLL)
Forbehold	Der tages forbehold for tekniske ændringer



Lydtrykniveauet blev målt eksternt af Teknologisk Institut. Målingerne blev foretaget i et stort rektangulært rum (7 x 14 x 2,4m (B x L x H)), hvor loftet var beklædt med et standard lydabsorberende materiale. Det A-vægtede lydtrykniveau er målt i en afstand på 1m fra motorens overflade og i en højde på 1,6m fra gulvet. Motorerne var ikke installeret i et vinduesprofil eller tilføjede belastning. Den fulde åbne- og lukkelyd fra motorerne blev målt og resultatet repræsenterer et gennemsnit af målingerne.

Varenummersammensætning						
WMX 813	-n	B	xxxx	z	v	1
						Produktversion: 1
						Certificering: E = CE + EN 12101-2
						Motor hardware version: Z = standard, uden ledning; E = med tilslutning for klemliste
						Slaglængde: 50 – 1000mm, i spring af 10mm (0050 = 50mm)
Farve: B = sort eloxeret aluminium, sort RAL 9005						
Motorvariant: 1 = single, 2 = synkro, 3 = trippel, 4 = quattro						

Eksempel på varenummersammensætning

WMX 813-2B0070Z E1 WMX 813-motor, synkro-variant, sort, 70mm slaglængde, standard, uden ledning; CE og EN 12101-2-mærket, produktversion 1.

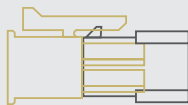
WMX 813-2B0070E1 01 WMX 813-motor, synkro-variant, sort, 70mm slaglængde, med tilslutning for klemliste, uden ledning; CE-mærket, produktversion 1.

Varianter	Slaglængde [mm]	Længde (L) [mm] (inkl. skruer = 18 mm)	Varenummer uden kabel	Varenummer med tilslutning for klemliste
Single motor	400	499	WMX 813-1B0400Z E1	WMX 813-1B0400E 01
	600	599	WMX 813-1B0600Z E1	WMX 813-1B0600E 01
	800	699	WMX 813-1B0800Z E1	WMX 813-1B0800E 01
	1000	799	WMX 813-1B1000Z E1	WMX 813-1B1000E 01
Synkro motor	400	499	WMX 813-2B0400Z E1	WMX 813-2B0400E 01
	600	599	WMX 813-2B0600Z E1	WMX 813-2B0600E 01
	800	699	WMU 831-2B0800Z E1	WMX 813-2B0800E 01
	1000	799	WMX 813-2B1000Z E1	WMX 813-2B1000E 01
Trippel motor	400	499	WMX 813-3B0400Z E1	WMX 813-3B0400E 01
	600	599	WMX 813-3B0600Z E1	WMX 813-3B0600E 01
	800	699	WMX 813-3B0800Z E1	WMX 813-3B0800E 01
	1000	799	WMX 813-3B1000Z E1	WMX 813-3B1000E 01
Quattro motor	400	499	WMX 813-4B0400Z E1	WMX 813-4B0400E 01
	600	599	WMX 813-4B0600Z E1	WMX 813-4B0600E 01
	800	699	WMX 813-4B0800Z E1	WMX 813-4B0800E 01
	1000	799	WMX 813-4B1000Z E1	WMX 813-4B1000E 01

Tilbehør	Varenummer
Motorbeslag, til Wicono WICLINE 75 EVO	WAB 813C
Beslagssæt, til Schüco TipTronic AWS 75, fast montage	WAB 813F
Beslagssæt, til Schüco TipTronic AWS 75	WAB 813T
Forlænger kabel	WLL 121
Forlænger kabel med tilslutning for klemliste	WLL 121E1
Forlænger kabel med tilslutning for klemliste	WLL 121E2
Kabel til at forbinde 2 motorer	WLL 122
Kabel til at forbinde 2 motorer, med tilslutning for klemliste	WLL 122E

Forlængerkabel

WLL 121


Materiale

silikone, sort
5m 3-leder 0,34mm²

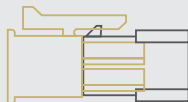
Anvendelse

forlængerledning

Levering

1 x kabel monteret med Molex Micro-Fit stik og fast-on mufte

WLL 121E1


Materiale

silikone, sort
5m 5-leder 0,34mm² (2-leder til tilslutning for klemliste)

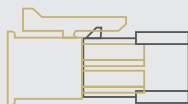
Anvendelse

forlængerledning

Levering

1 x kabel monteret med Molex Micro-Fit stik og fast-on mufte

WLL 121E2


Materiale

silikone, sort
1 x 5m 3-leder 0,34mm²
1 x 0,165m 2-leder 0,34mm² (tilslutning for klemliste)

Anvendelse

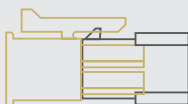
forlængerledning

Levering

1 x kabel monteret med Molex Micro-Fit stik og fast-on mufte

Kabler til at forbinde

WLL 122


Material

silikone, sort
1 x 1,5m 3-leder 0,34mm²
1 x 0,15m 3-leder 0,34mm²

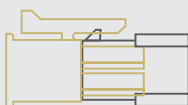
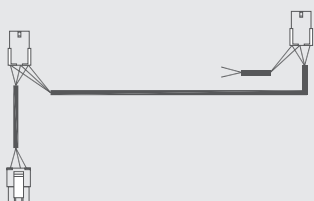
Anvendelse

kabel til at forbinde 2 motorer

Levering

2 x kabel monteret med Molex Micro-Fit stik

WLL 122E


Material

silikone, sort
1 x 1,5m 3-leder 0,34mm²
1 x 0,15m 3-leder 0,34mm²
1 x 0,165m 2-leder 0,34mm² (tilslutning for klemliste)

Anvendelse

Kabel til at forbinde 2 motorer

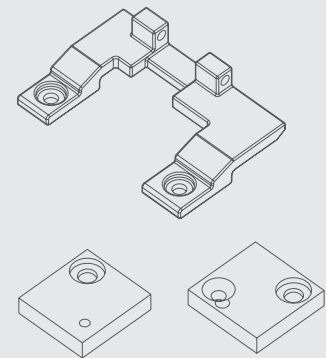
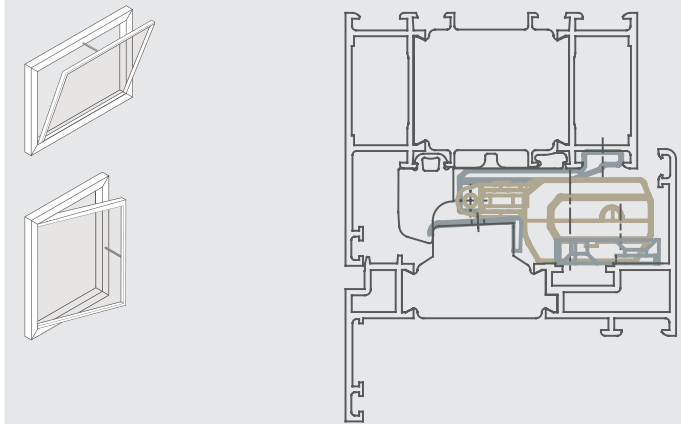
Levering

3 x Kabel mit Molex Micro-Fit stik

WMX 813

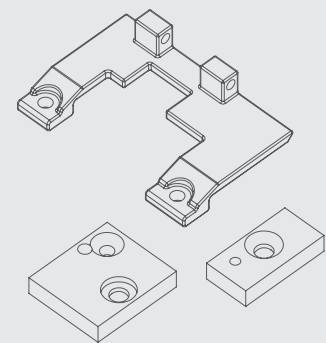
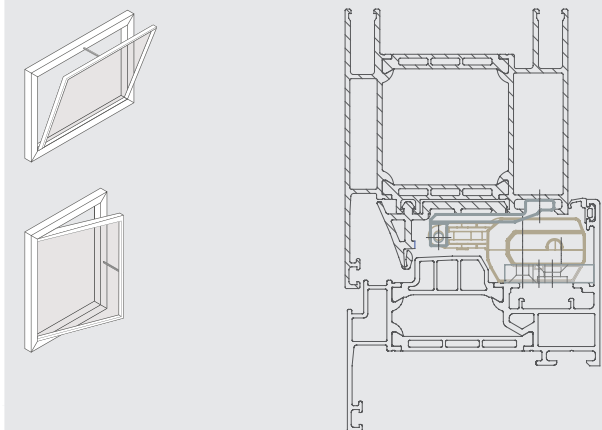
Kædemotor

Montageforslag 1 - Indadgående vindue



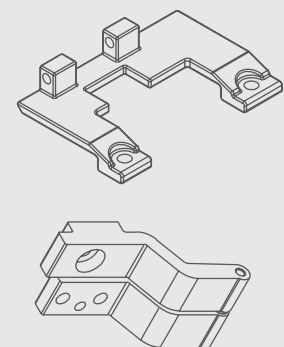
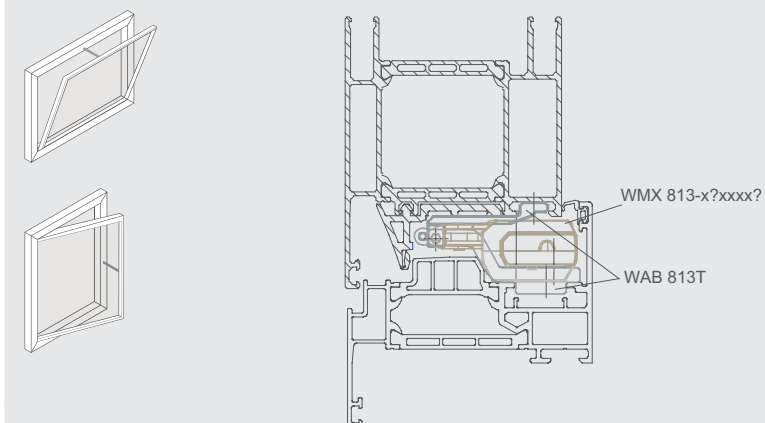
WAB 813C

Montageforslag 2 - Indadgående vindue



WAB 813F

Montageforslag 3 - Indadgående vindue



WAB 813T

WMX 813

Kædemotor

