

WMB 815-n / 816-n

Locking actuator / Verriegelungsantrieb / Paskvil-/låsomotor / Commande de verrouillage / Låsmotor

EN Installation instruction

Read this installation instruction carefully before proceeding and keep for future reference.

- 1 Size
- 2 Operation of windows
- 3 Locking direction
- 4 Mounting
- 5 Connection
- 6 Initialisation
- 7 Calibration
- 8 Product code composition
- 9 Important information

DE Montageanleitung

Vor Montagebeginn bitte sorgfältig diese Montageanleitung lesen und für spätere Verwendung ewahren.

- 1 Grösse
- 2 Bedienungen von Fenster
- 3 Schließrichtung
- 4 Montage
- 5 Anschluss
- 6 Initialisieren
- 7 Kalibrieren
- 8 Zusammensetzung der Artikelnummer
- 9 Wichtige Informationen

DK Installationvejledning

Læs denne monteringsvejledning grundigt igennem før montering. Vejledningen bør gemmes.

- 1 Størrelse
- 2 Betjening af vinduer
- 3 Lukkeretning
- 4 Montage
- 5 Tilslutning
- 6 Initialisering
- 7 Kalibrering
- 8 Varenummersammensætning
- 9 Vigtig information

FR Consignes d'installation

Lire attentivement les consignes d'installation avant de commencer et les conserver pour consultation future.

- 1 Dimensions
- 2 Fonctionnement des fenêtres
- 3 Direction de blocage
- 4 Montage
- 5 Connexion
- 6 Initialisation
- 7 Etalonnage
- 8 Composition de code de produit
- 9 Informations importantes

SE Montageinstruktion

Läs igenom instruktionerna noga innan du påbörjar monteringen. Spara denna instruktion.

- 1 Stolek
- 2 Manövrering av fönster
- 3 Låsriktning
- 4 Montering
- 5 Anslutning
- 6 Initiering
- 7 Kalibreringen
- 8 Artikelnummer sammensättning
- 9 Viktig information

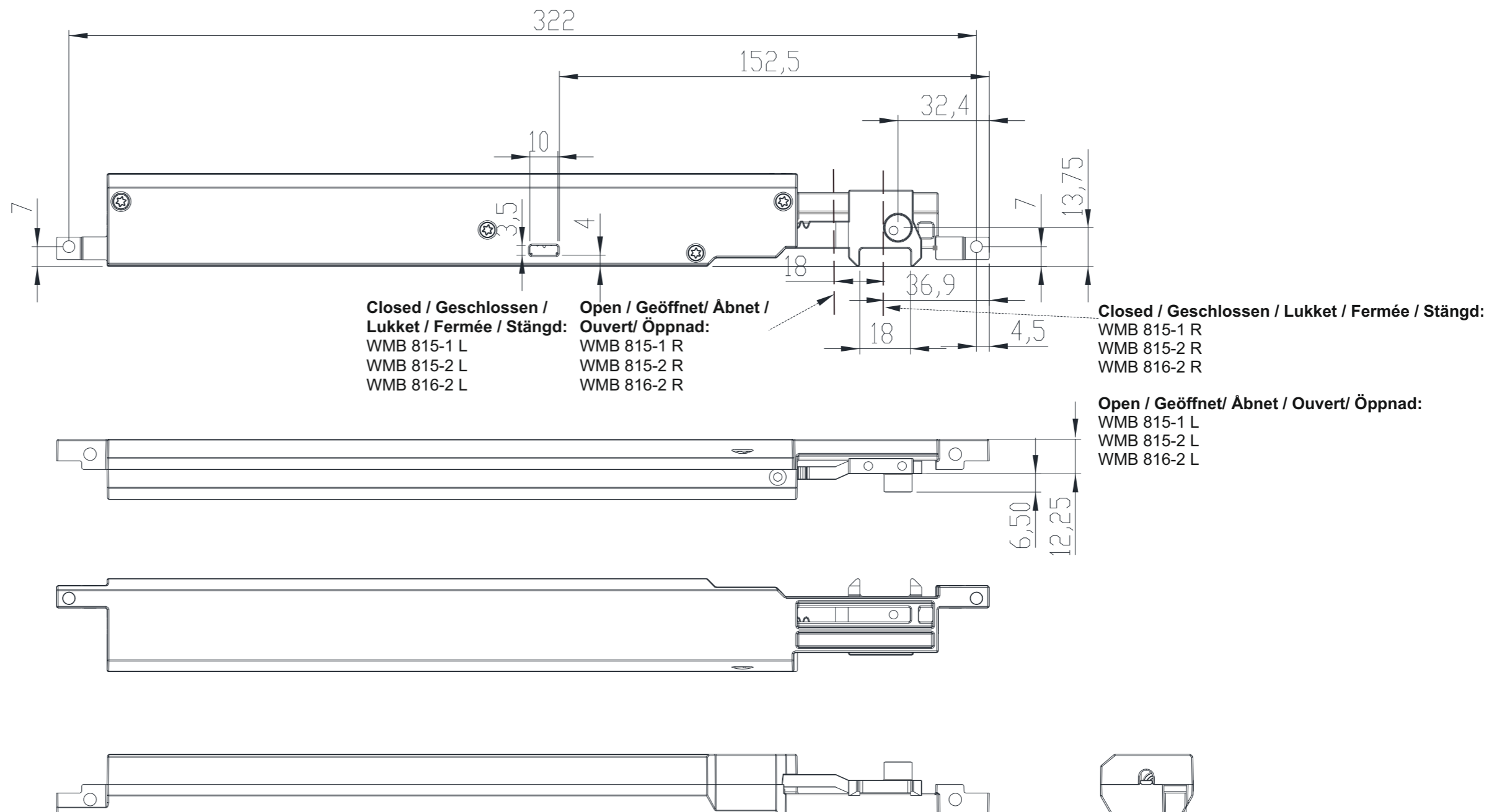
1. Size

1. Grösse

1. Størrelse

1. Dimensions

1. Storlek



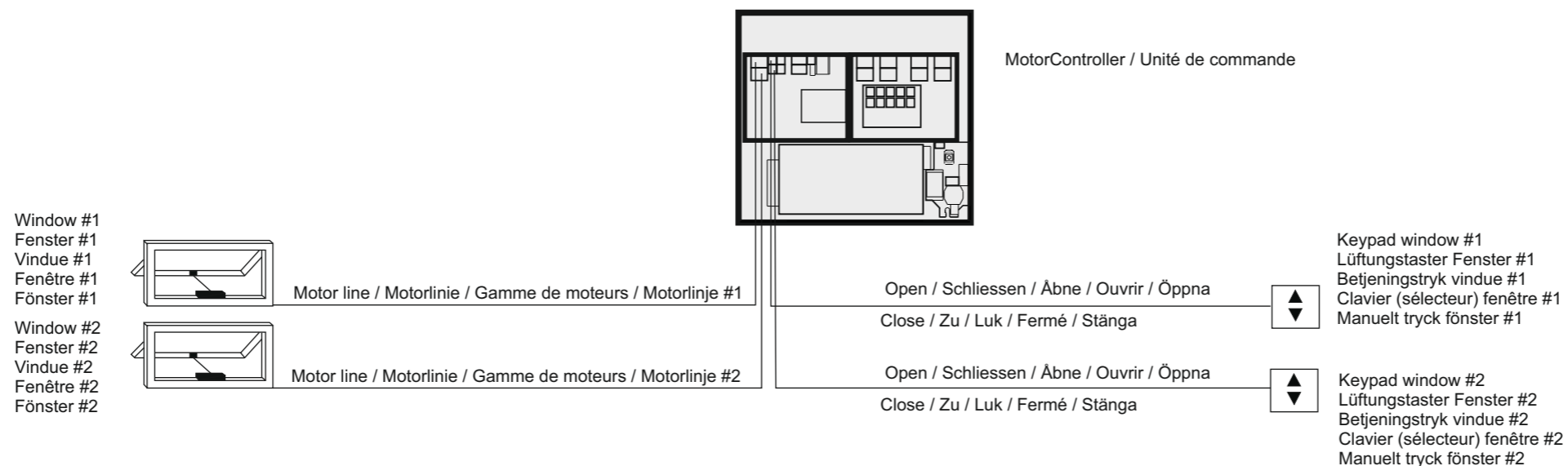
2. Operation of windows

2. Bedienungen von Fenster

2. Betjening af vinduer

2. Fonctionnement des fenêtres

2. Manövring av fenster



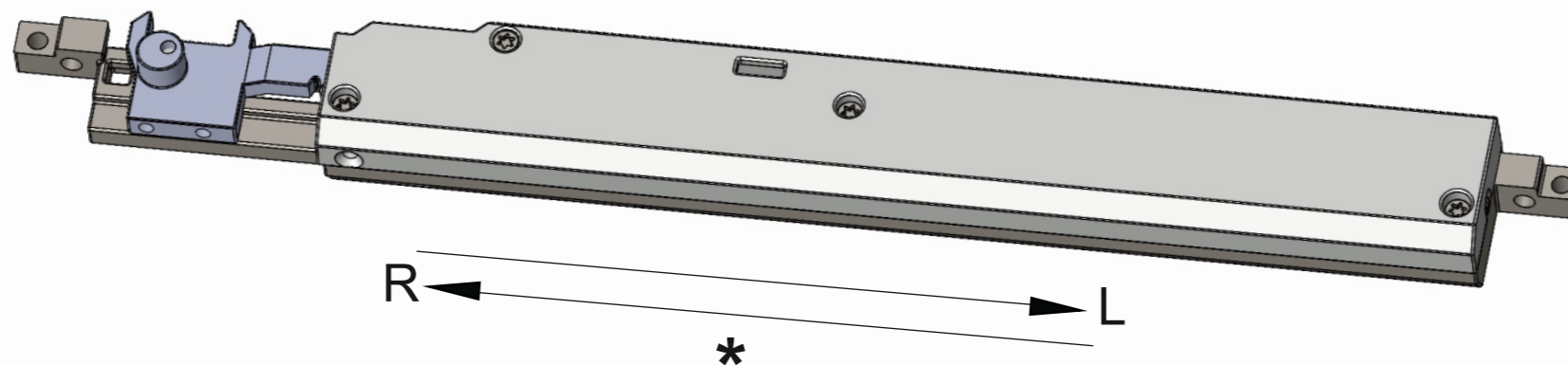
3. Locking direction

3. Schließrichtung

3. Lukkeretning

3. Direction de blocage

3. Låsriktning



*Locking direction: L = left / R = right

WMB 81x-x L
When mounted on the sash -
locking to the left (seen from the inside)

WMB 81x-x R
When mounted on the sash -
locking to the right (seen from the inside)

*Schließrichtung: L = links / R = rechts

WMB 81x-x L
Wenn montiert an den Flügel -
verriegelung nach links (von innen gesehen)

WMB 81x-x R
Wenn montiert an den Flügel -
verriegelung nach rechts (von innen gesehen)

*Lukkeretning: L = venstre / R = højre

WMB 81x-x L
Ved montage på ramme -
lukning mod venstre (set indefra)

WMB 81x-x R
Ved montage på ramme -
lukning mod højre (set indefra)

*Direction de blocage : L = gauche / R = droite

WMB 81x-x L
Lorsqu'il est monté sur le châssis -
bloquer vers la gauche (vu depuis l'intérieur)

WMB 81x-x R
Lorsqu'il est monté sur le châssis
bloquer vers la droite (vu depuis l'intérieur)

*Låsriktning: L = vänster / R = höger

WMB 81x-x L
Vid montering på karm -
låsning mot vänster (sett inifrån)

WMB 81x-x R
Vid montering på karm -
låsning mot höger (sett inifrån)

4. Mounting

4. Montage

4. Montage

4. Montage

4. Montering

Installation instruction for concealed installation:

Mortise frame for WMX.

Please ensure that mortising and installation are carried out so that cold bridging is avoided.

When positioning the WMX, the closing tightness must be maintained.

It is recommended, that where possible, the wiring is

Montageanleitung für den versteckten Einbau:

Fräsen Sie den Blendrahmen für den WMX aus.

Achten Sie bitte darauf, dass Kältebrücken beim Ausfräsen und Einbau vermieden werden.

Beim Positionieren des WMX ist Rücksicht auf die Fensterdichtigkeit zu nehmen.

Es wird empfohlen, die Kabel-führung im Fensterprofil vorzunehmen.

Monteringsvejledning for skjult indbygning:

Der foretages udfræsning i karm til WMX.

Vær opmærksom på, at udfræsning og indbygning foretages således, at kuldebroer undgås.

Positionering af WMX skal yderligere tage hensyn til vinduets tæthed.

Ledningsføring anbefales foretaget skjult i vinduesprofilet.

Instructions pour montage dissimulé dans le profilé :

Effectuer un fraisage dans le profilé pour le WMX

Faire en sorte que le fraisage et l'intégration du moteur soient effectués de manière à éviter les ponts thermiques.

Lors du positionnement du WMX, il est important de s'assurer de l'étanchéité de la fenêtre

Il est conseillé d'insérer le câblage dans le profilé de la

Installationsanvisningar för dold installation:

Utför fräsning i ram till WMX.

Var uppmärksam på att fräsning och installationen utförs så att köldbryggor undviks.

Placering av WMX måste ytterligare ta hänsyn till fönstrets täthet.

Det rekommenderas att dölja kablarna i fönsterkarm.

5. Connection

Connect the actuator only to a Class II power supply and Class II external devices.

Europe

For connection use WindowMaster standard WLL extention cable (to be ordered seperately).

If the chain actuator is used in connection with smoke ventilation, the plugs mounted are to be cut off, and replaced by plugs / connectors approved for smoke ventilation.

Other countries

For connection use cables and plugs according to national regulation.

Important! According to national regulation, EN 60204-1 and the machinery directive, the yellow-green cable must not be used for anything else than earth (PE).

Wiring length/dimension

Permitted voltage drop in the actuator cable is max. 2V. When MotorLink® max. 50m cable to the last actuator. 1 cable per window.

Connection of actuators

For connection to control unit see the Control Unit instruction

WMB 815 / 816	Cable colour Kabelfarbe Kabelfarbe Couleur des câbles Kabelfärg		
	White Weiss Hvid Blanc Vit	Green Grün Grøn Vert Grön	Brown Braun Brun Brun
±24VDC (-1)	Open Auf Abn Ouvrir Öppna	+	Maintenance cable
±24VDC (-2)			Sync
MotorLink® (-2)			ML-comm
	*		

5. Anschluss

Schließen Sie nur den Antrieb an eine Stromversorgung der Klasse II ist und an externe Geräte die Klasse II sind an.

Europa

Als eine weiterführende Leitung/Verlängerung ist eine WLL Standardleitung lieferbar und gesondert bestellt werden.

Wenn der Kettenantrieb im Zusammenhang mit RWA verwendet werden soll, muss die montierten Stecker abgescheidet werden, und stattdessen sollen RWA genehmigte Stecker/Muffen verwendet werden.

Andere Länder

Für den Anschluss müssen Kabel und Stecker nach die Nationale Richtlinien eingehalten werden.

Wichtig! Nach den nationalen Vorschriften, EN 60204-1 und der Maschinenrichtlinie, darf die grün-gelbe Ader zu keinem anderen Zweck als Erde (PE) verwendet werden.

Leitungslänge/-querschnitt

Der zulässige max. Spannungsabfall auf der Motorleitung beträgt 2V. Bei MotorLink® max. 50m Leitung bis zu dem letzten Fenster. 1 Leitung pro Fenster.

Verbindung von Antrieben

Für den Anschluss an die Steuereinheit siehe Steuereinheitanleitung

5. Tilslutning

Tilslut kun motoren til en Klasse II strømforsyning og en Klasse II ekstern enhed.

Europa

Forlænger kabel WLL kan leveres som standardvare og skal bestilles separat.

Såfremt kædemotor anvendes i forbindelse med brandventilation, skal de fabriksmonterede stik klippes af, og der skal i stedet anvendes stik/muffer godkendt til brandventilation.

Øvrige lande

For tilslutning anvendes kabler og stik iht. de gældende nationale regler.

Vigtigt! I henhold til stærkstrømsreglementet, DS EN 60204-1 og maskindirektivet må den gulgrønne beskyttelsesleder ikke anvendes til andet end jord (PE).

Ledningslængde/-tværsnit

Det tilladte spændingstab på motorledningen må max. være 2V. Ved MotorLink® max. 50m kabel til sidste motor. 1 kabel per vindue.

Tilslutning af motorer

For tilslutning til styreenhed se styreenhedsvejledningen

5. Connexion

Connectez le moteur uniquement à une alimentation de Classe II et à un appareil externe de Classe II.

Europe

Une rallonge WLL est disponible en tant que produit standard et doit être commandé séparément.

Si l'moteur à chaîne est utilisé en liaison avec l'évacuation de fumée, les connecteurs montés doivent être coupé et remplacés par des prises/des connecteurs homologués pour l'évacuation de fumée.

D'autres pays

Pour utiliser le câble de raccordement et connecteur selon la réglementation nationale applicable.

Important! Conformément à la réglementation nationale en vigueur, EN 60204-1 et la directive des machines, le câble jaune-vert ne doit pas être utilisé pour autre chose que la terre (PE).

Longueur/dimension du câblage

La baisse de tension autorisée dans le câble d'actionneur est de 2V maximum. Quand MotorLink® max. 50m câble pour le dernier moteur. 1 câble par le fenètre.

Connexion des actionneurs

Pour la connexion de la unité de commande voir la unité de commande-instruction

5. Anslutning

Anslut endast motorn till en Klass II strömförsörjning och en Klass II extern enhet.

Europa

Förlängningskabel kan levereras som standardvara (WLL-kabel) och måste beställas separat.

Om kedjemotorn används tillsammans med brandventilation måste de förmonterade kontaktorna klippas loss. Använd i stället anslutningar godkända för brandventilation.

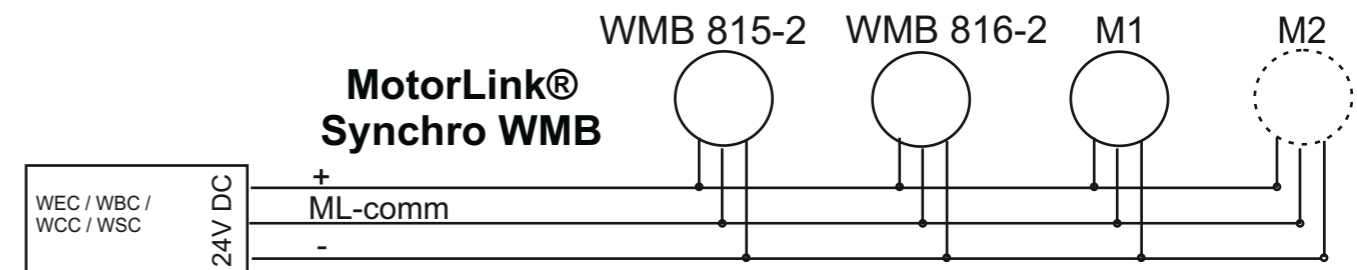
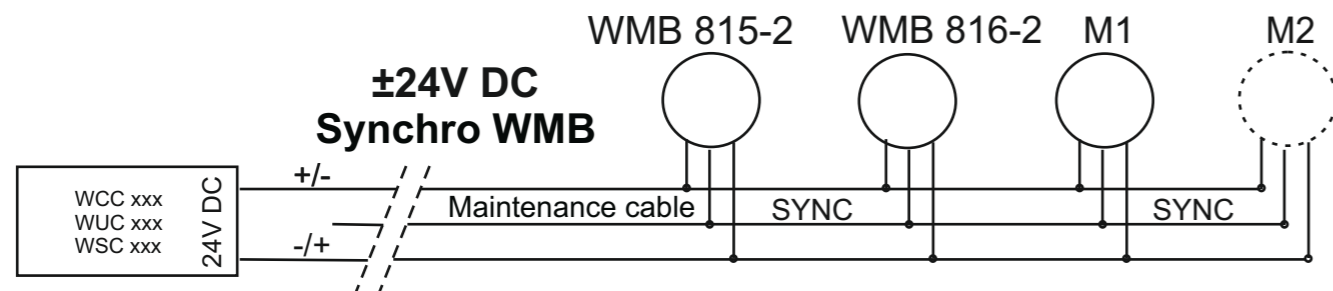
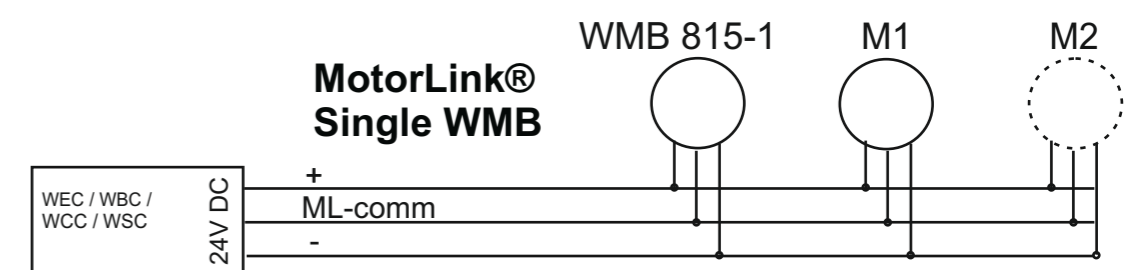
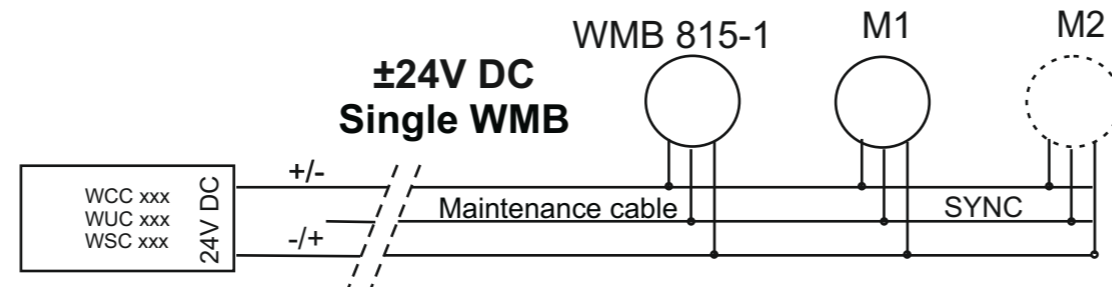
Övriga länder

För anslutning använder kabeln och kontakten i enlighet med gällande nationella bestämmelser.

Viktig! Enlighet med nationell lagstiftning, EN 60204-1 och maskindirektivet måste gulgrön kabel inte användas för något annat som jord (PE).

Kabellängd/-tvärsnitt

Tillåten spänningsförlust för motorledningen är max. 2 V. När MotorLink® max. 50m kabel till den sista motor. 1 kabel per fönster.



	Explanation of words	Wortklärung	Ordforklaring	Explication des termes	Ordförklaring
Maintenance cable	When ±24V DC actuators DO NOT connect the cable to the control unit. The cable can be used for maintenance.	Bei ±24V DC Antrieben werden das Kabel NICHT zu der Stromversorgung angeschlossen. Das Kabel kann in Verbindung mit Service verwendet werden.	Ved ±24V DC motorer tilsluttes kablet IKKE strømforsyningen. Kablet kan anvendes ifbm. service.	Actionneurs ±24V DC : NE PAS connecter le câble à l'unité de commande. Le câble peut être utilisé pour la maintenance.	För ±24V DC-motorer ska kabeln INTE anslutas till strömförsörjningen. Kabeln kan användas vid underhåll och service.
Sync	Synchronization communication	Synchronisations-Kommunikation	Synkroniserings-kommunikation	Communication de synchronisation	Synkroniseringskommunikation
*	Depending on ML-comm	Abhängig von ML-comm	Afhængig af ML-comm	Selon ML-comm	Beroende på ML-comm
ML-comm	MotorLink™ communication from WCC / WSC / WIC xxM	MotorLink™ Kommunikation mit WCC / WSC / WIC xxM	MotorLink™ kommunikation med WCC / WSC / WIC xxM	La communication MotorLink™ provenant de WCC / WSC / WIC xxM	MotorLink™-kommunikation från WCC / WSC / WIC xxM

5. Connection (continued)

MotorLink® only

Valid combinations of actuators on one motor line:

5. Anschluss (fortgefahren)

Nur MotorLink®

Zulässige Kombinationen von Antrieben auf einer Motorlinie:

5. Tilslutning (fortsat)

Kun MotorLink®

Tilladelige motorkombinationer på én motorlinie:

5. Connexion (continue)

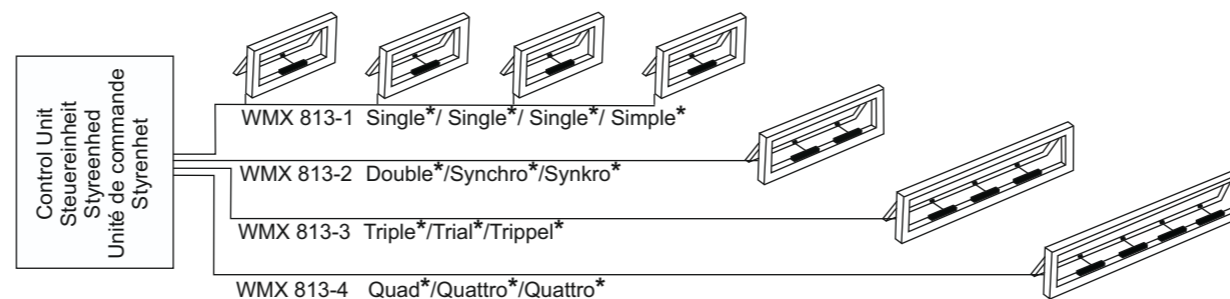
Seulement MotorLink®

Combinaisons valides d'actionneurs sur une gamme de moteurs:

5. Anslutning (fortsatt)

Endast MotorLink®

Tillåtna motorkombinationer på en motorlinje:



* Up to two locking actuators type WMB 81x-n can be installed on a window (max. one single or two double WMBs on each motor line) - see product sheet for valid actuator combinations.

* Bis zu zwei Verriegelungsantriebe Typ WMX 81x-n können an ein Fenster angeschlossen werden (max. ein Single oder zwei Synchro WMB auf einem Motorlinien) - Bitte das Produktblatt der möglichen Antriebskombinationen beachten.

* Op til to låsemotorer type WMB 81x-n kan tilsluttes på et vindue (max. en single eller to synkro WMB'er på en motorlinie) - se produktblad for mulige motorkombinationer.

* Jusqu'à deux actionneurs d'espagnolette de type WMB 81x-n peuvent être installés sur une fenêtre (au max. un WMB simple ou deux WMB doubles sur chaque gamme de moteur) voir fiche produit pour les combinaisons d'actionneurs valides.

* Upp till två låsmotorer av typ WMB 81x-n kan anslutas till ett fönster (högst en singel-WMB eller två synkro-WMB på en motorlinje) se produktblad för möjliga motorkombinationer.

6. Initialisation

±24V DC

1. Activate the actuator/actuators shortly by turns in the OPEN/CLOSE directions until the actuator/actuators operate/operates.
2. The actuator/actuators is/are now ready for calibration.

MotorLink®

1. Turn of the power supply.
2. Connect the actuator/actuators to the MotorLink® power supply.
3. Turn on the power supply.
4. Within 20sec. the actuators will run in MotorLink®

6. Initialisieren

±24V DC

1. Den Antrieb/die Antriebe kurz abwechselnd in der öffnen/schliessen Richtung aktivieren bis der Motor/die Motoren wieder laufen.
2. Der Antrieb/die Antriebe ist/sind nun bereit zum Kalibrieren.

MotorLink®

1. Den Strom ausschalten.
2. Den Antrieb/die Antriebe an der MotorLink® Stromversorgung anschliessen.
3. Die Stromversorgung einschalten.
4. Innerhalb von 20Sek. laufen die Antriebe im MotorLink® Modus.

6. Initialisering

±24V DC

1. Aktiver motoren/motorerne kortvarigt skiftevis i ÅBN- / LUK-retningen indtil motoren/motorerne begynder at køre.
2. Motoren/motorerne er nu klar til kalibrering.

MotorLink®

1. Sluk for strømforsyningen.
2. Tilslut motor/motorerne til MotorLink® strømforsyningen.
3. Tænd for strømforsyningen.
4. Inden for 20sek. vil motorerne køre i MotorLink® mode.

6. Initialisation

±24V

1. Activer brièvement l'actionneur/les actionneurs tout à tour dans les directions d'OUVERTURE / FERMETURE jusqu'à ce que l'actionneur / les actionneurs fonctionne / fonctionnent.
2. L'actionneur/les actionneurs est/sont maintenant prêt(s) pour l'étalonnage

MotorLink®

1. Couper l'alimentation électrique.
2. Brancher l'actionneur/les actionneurs.
3. Mettre en marche l'alimentation électrique.
4. Dans les 20 secondes moteurs fonctionnent dans le MotorLink® mode.

6. Initiering

±24V

1. Aktiviera motorerna (en eller två) helt kort och växla mellan ÖPPNA/STÄNG tills motorn/motorerna börjar gå.
2. Du kan nu kalibrera motorn/motorerna.

MotorLink®

1. Stäng av strömförsörjningen.
2. Anslut motorn/motorerna till MotorLink® strömförsörjningen..
3. Slå på strömförsörjningen.
4. Inom 20 sekunder motorerna körs i MotorLink® läge.

7. Calibration

Calibration and setting of 0%-point

1. The window actuator is to be calibrated to find the 0%-point when the window is closed. Calibration of the chain position 0%-point has to be determined before using the actuator for the first time and when replacing an actuator.
2. Mount the chain to the frame bracket.
3. Connect the actuator to the power supply and close the window.
 - a) The windows do not close completely: If the actuator stop before the window is completely closed, open the windows a couple of millimeters and close again. Repeat the procedure until the windows are completely closed.
 - b) The windows reverse ca. 5cm: Due to the build in function that reduces the risk of entrapment the actuator can sometimes open up to 5cm while closing. If this happens, open the window a few millimeters (NEVER OPEN COMPLETELY) and then close it. It might be necessary to repeat the procedure up to 3-5 times until the window is closed (the right 0% point has been set).
4. Open the window completely and see that it opens 100%.

7. Kalibrieren

Kalibrieren und Einstellen des 0%-Punktes

1. Der Fensterantrieb muss bei geschlossenem Fenster auf seinen 0%-Punkt kalibriert werden. Die Kalibrierung ist vor der Anwendung des Antriebs sowie beim Austausch des Antriebs durchzuführen.
2. Die Ketten in den Kettenbeschlag einhängen.
3. Alle Antriebe an eine Stromversorgung anschließen und das Fenster schließen.
 - a) Stoppen die Fensterantriebe bevor das Fenster ganz geschlossen ist: Öffnen Sie das Fenster wieder ein paar Millimeter und schließen Sie es erneut. Wiederholen Sie dieseProzedur bis alle Ketten ganz eingefahren sind.
 - b) Das Fenster reversiert ca. 5cm: Die eingebaute Klemmschutzfunktion (Überstromabschaltung am falschen Nullpunkt) kann verursachen dass das Fenster beim Schließen sich wieder bis zu 5cm öffnet. Sollte dieses einmal vorkommen, dann das Fenster ein paar Millimeter weiter öffnen (NIE GANZ ÖFFNEN) und es wieder schließen. Es kann notwendig sein, dass dieses 3-5Mal wiederholt werden muss, bis das Fenster geschlossen bleibt (Korrekt 0% Punkt ist eingestellt).
4. Öffnen Sie das Fenster komplett und überprüfen Sie dass es 100% frei öffnen kann.
5. Die Kettenposition 0% und 100% sind nun eingestellt.

7. Kalibrering

Kalibrering og fastsættelse af 0%-punkt

1. Vinduesmotoren skal kalibreres, så den har 0%-punkt ved lukket vindue. 0%-punktssætning udføres inden ibrugtagning samt ved motorskift.
2. Kæde monteres i rammebeslag.
3. Vinduesmotoren tilsluttes strømforsyningen og vinduet lukkes.
 - a) Vinduet lukker ikke helt: Hvis vinduesmotoren stopper før vinduet er lukket helt, åbnes vinduet et par millimeter og lukkes igen. Denne procedure gentages indtil vinduet er helt inde.
 - b) Vinduet reversere ca. 5cm: Vinduesmotorens indbyggede klemsikring kan bevirke, at vinduet under lukning vil åbne ca. 5cm. Hvis dette sker åbn vinduet et par millimeter (ALDRIG HELT OP!) og luk vinduet. Det kan være nødvendigt at gentage denne procedure op til 3-5 gange før vinduet er helt lukket, derefter er korrekt 0%-punkt er fastsat.
4. Åbn vinduet helt op og kontroller at vinduet åbner 100%.
5. Kædepositionen 0% og 100% er nu fastsat.

7. Etalonnage

Calibrage et réglage de la position de chaîne au point 0%

1. Le moteur de fenêtre doivent être calibrés de sorte qu'il soient au point 0 quand la fenêtre est fermée. Le calibrage de la position de la chaîne à 0 doit être effectué avant la première utilisation et en cas de remplacement d'un moteur.
2. Montez la chaîne aux fixations du châssis.
3. Connectez tout le moteur à l'alimentation électrique quand les fenêtres sont fermées.
 - a) Les fenêtres ne ferment pas complètement: Si le moteur de fenêtre s'arrête avant que les fenêtres soient complètement fermées. Ouvrez les fenêtres de quelques millimètres et refermez-les. Répétez cette procédure jusqu'à ce que les fenêtres soient entièrement fermées
 - b) Les fenêtres s' inversent d'env. 5cm: A cause de la fonction anti-pincement Intégrée, les moteurs peuvent parfois garder une ouverture de fenêtre de 5cm lors de la fermeture de celle-ci. Si cela arrive, ouvrez la fenêtre de quelques millimètres (NE JAMAIS OUVRIR LA FENÊTRE EN ENTIER) et fermez-la à nouveau. Parfois il peut être nécessaire de répéter l'opération 3 à 5 fois avant que la fenêtre soit fermée (le point 0 voulu a été trouvé)
4. Ouvrez la fenêtre entièrement et assurez-vous que la fenêtre s'ouvre à 100%.
5. Le calibrage de la chaîne en position 0% et en position 100% est maintenant effectué.

7. Kalibrieren

Kalibrering och inställning av 0%- punkten

1. Fönster motor måste kalibreras så att den har den 0%-punkten vid stängt fönster. 0%-punkt bestämmas före användning och i motorbyte.
2. Montera kedjan på ramfästet.
3. Fönster motor anslutas och fönstret stängas.
 - a) Fönstren stängas inte helt: Om fönstret motor stoppar förrän fönstren är helt stängda, öppna då fönstren bara några millimeter och stäng dom igen. Detta upprepas till dess att fönstren är helt i stängda.
 - b) Fönstren backar ca. 5cm: Fönster motorens inbyggda säkerhetslist kan orsaka att fönstret vid stängning öppnar ca. 5 cm. Om detta inträffar, öppna då fönstret bara några millimeter (låt det ALDRIG öppnas helt !) och stäng fönstret igen. Det kan vara nödvändigt att upprepa proceduren upp till 3-5 gånger tills fönstret är stängt (motoren har härvid korrekt 0% punkt) Öppna fönstret helt och se till att det öppnas 100%.
4. Öppna fönstret helt och se till att det öppnas 100%
5. Kedjans position 0% och 100% är nu kalibrerad.

7. Calibration (continued)

Only in case of problems with too small opening! Setting of new 0%-point and/or new max chain length.

1. Open the window 5cm.
2. Place a wooden block or similar object with a minimum size of 25mm between sash and frame, this will prevent the window from closing completely when it is being closed.
3. Close the window until it hits the block; this will cause the motor to reverse.
4. Open the window a couple of millimeters more and close the window again, the motor will reverse. Repeat this procedure until the motor stops reversing and squeezes the block.
5. Open the window 5mm and remove the block.
6. Close the window, if the window does not close completely open it a bit and close the window again.
7. Open the window completely.
8. Close the window, the chain position 0% and 100% has now been set.

7. Kalibrieren (fortgefahren)

Nur im Falle von Problemen mit einer zu geringen Öffnungsweite! Einstellen von neuem 0%-Punkt und/oder neuer max. Kettenlänge.

1. Öffnen Sie das Fenster 5cm.
2. Legen Sie einen Holzklötzchen oder ein ähnliches Objekt mit einer Mindestgröße von 25mm zwischen Flügel und Rahmen, so dass das Fenster nicht vollständig schließen kann.
3. Schließen Sie das Fenster bis es den Klötzchen trifft und der Motor reversiert.
4. Öffnen Sie das Fenster ein paar Millimeter mehr und schließen Sie das Fenster wieder, bis der Motor reversiert. Wiederholen Sie dies bis der Motor stehen bleibt und den Klötzchen einklemmt.
5. Öffnen Sie das Fenster 5mm und entfernen Sie den Klötzchen.
6. Schließen Sie das Fenster, falls das Fenster nicht komplett schließt, öffnen und schließen Sie das Fenster erneut.
7. Öffnen Sie das Fenster komplett und überprüfen Sie dass es 100% frei öffnen kann.
8. Die Kettenposition 0% und 100% sind nun eingestellt.

7. Kalibrering (fortsat)

Kun ved problem med for lille åbning! Fastsættelse af nyt 0%-punkt og/eller ny max kædelængde.

1. Vinduet åbnes 5cm.
2. En træklods eller lignende genstand på min. 25mm sættes i klemme mellem karm og ramme, således at vinduet ikke kan lukkes helt, når det igen lukkes.
3. Vinduet lukkes indtil det støder på klodsen, hvilket medfører at motoren reverserer.
4. Åbn vinduet et par millimeter yderligere og luk vinduet igen, motoren reverserer. Gentag dette indtil motoren bliver stående og klemmer på klodsen.
5. Vinduet åbnes 5mm og klodsen fjernes.
6. Luk vinduet. Hvis ikke vinduet lukker helt, åbn vinduet en lille smule og luk igen.
7. Vinduet åbnes helt.
8. Luk vinduet og kædepositionen 0% og 100% er nu fastsat.

7. Etalonnage (continue)

En cas de problèmes de trop petite ouverture de fenêtre! Réglage d'une nouvelle position de la chaîne au point 0% et/ou d'une nouvelle longueur maximale de la chaîne.

1. Ouvrez la fenêtre de 5cm.
2. Positionnez un morceau de bois ou un objet similaire d'une taille minimale de 25mm entre le châssis et le cadre, cela empêchera la fenêtre de se fermer entièrement lors de la fermeture de la fenêtre.
3. Fermez la fenêtre jusqu'à ce qu'elle touche le morceau de bois; cela provoquera une inversion du moteur.
4. Ouvrez la fenêtre de quelques millimètres de plus et fermez la fenêtre à nouveau, le moteur s'inversera. Répétez l'opération jusqu'à ce que le moteur arrête de s'inverser et compresse l'objet ou le morceau de bois.
5. Ouvrez la fenêtre de 5mm et enlevez l'objet.
6. Fermez la fenêtre; si la fenêtre ne se ferme pas complètement, ouvrez la fenêtre et fermez-la à nouveau.
7. Ouvrez la fenêtre entièrement.
8. Fermez la fenêtre; le réglage de la chaîne au point 0% et 100% est maintenant effectué.

7. Kalibrieren (fortsatt)

Endast i händelse av problem med för liten öppning! Inställning av ny 0%-punkten och / eller ny maximal kedjelängd.

1. Öppna fönstret 5cm.
2. Placera ett träblock eller liknande föremål med en minsta storlek på 25 mm Mellan fönsterbåge och karm, så att fönstret inte går att stänga helt när den stängs igen.
3. Stäng fönstret tills den träffar blocket; detta kommer att orsaka att motorn backar.
4. Öppna fönstret ett par millimeter mer och stänga fönstret igen - motorn backar. Upprepa proceduren tills motorn slutar backa men stannar och pressar blocket.
5. Öppna fönstret 5mm och ta bort blocket.
6. Stäng fönstret, om fönstret inte stänger helt, öppna och stänga fönstret igen.
7. Öppna fönstret helt igen.
8. Stäng fönstret, kedjans 0% och 100% läge är nu

8. Product code composition

8. Zusammensetzung der Artikelnummer

8. Varenummersammensætning

8. Composition de code de produit

8. Artikelnummer sammansättning

WMB 815 WMB 816	-n	X	B	Z	1
Product version: 1 / Produktversion: 1 / Version de produit: 1					
Certification: 0 = CE / Zertifikation: 0 = CE / Certificering: 0 = CE / Certification: 0 = CE / Certifiering: 0 = CE					
Colour: B = black / Farbe: B = schwarz / Farve: B = sort / Colour: B = noir / Färg: B = svart					
Locking direction: L = Left, R = Right / Schließrichtung: L = links, R = rechts / Lukkeretning: L = venstre, R = højre / Direction de blocage: L = gauche, R = droite / Låsriktning: L = vänster / R = höger					
Actuator variant: 1 = single, 2 = double / Antriebsvariante: 1 = Single, 2 = Synchro / Motorvariant: 1 = singel, 2 = synchro / Variantes de moteur: 1 = simple, 2 = synchro					

Explanation of product code structure:
WMB 816-2LB 01
WMB 816 locking actuator, double variant, locking to the left (seen from the inside), with CE certification, product version 1

Beispiel einer zusammengesetzten Artikel nr.:
WMB 816-2LB 01
WMB 816 Verriegelungsantrieb, Synchro Variante, schwarz, verriegelung nach links (von innen gesehen), CE-Zertifizierung, Produktversion 1

Eksempel på varenummersammensætning:
WMB 816-2LB 01
WMB 816 paskvii-låsemotor, synchro-variant, sort, lukning mod venstre (set indefra), CE-mærket, produktversion 1

Exemple de composition de code de produit:
WMB 816-2LB 01
WMB 816 commande de verrouillage, variante synchro, noir, bloquer vers la gauche (vu depuis l'intérieur), certification CE, version de produit 1.

Exempel på artikelnummer sammansättning
WMB 816-2B 01
WMB 816 låsmotor, synchro, svart, låsning mot vänster (sett inifrån), med CE certifiering, produkt version 1.

9. Important information

- Attention!**
Do not connect motor to power supply until installation is complete.
- Electrically operated windows may cause personal injury if body parts are caught within the operating area of the window, please follow the enclosed safety instructions.
- Should not be fitted to a window, which is used for emergency escape/access.
- During side hung installation mount the actuator with the cable end facing upwards, this will increase the pressure force of the chain.
- Make sure that mains voltage is disconnected when cleaning or other maintenance/service of the window is being undertaken, and ensure that it cannot be unintentionally reconnected.
- Window actuators for smoke ventilation: If the window actuator has been exposed to temperatures above 90°C it has to be checked by a WindowMaster technician.
- The actuator is a 24V DC product and must not be connected to the mains voltage, as it thereby will be damaged.
- Make sure that the window is in suitable condition for electric operation.
- It is recommended to grease window hinges at least once a year after installation of the motor unit.
- For safety reasons we recommend to install opening restrictors on bottom-hung windows.
- It is recommended that the system is equipped with a rainsensor.
- This product is maintenance free.
- we recommend a WindowMaster service contract is taken out to ensure a long term functioning of the system.
- WindowMaster window actuators must only be connected to genuine WindowMaster power supplies. If power supplies other than WindowMaster are used for connection to WindowMaster window actuators then this will invalidate in full any warranty or guarantee for WindowMaster window actuators. WindowMaster take no responsibility for the performance of WindowMaster products or third party products in this instance.
- Cable specifications is a guide only, the overall responsibility resides with the electrical contractor on site.
- Installation must be in accordance with the national electrical regulations.
- Installation in rooms with a high level of humidity must comply with relevant regulations (contact a qualified electrician if necessary).
- Protect against humidity in connection with transportation, storing and installation.
- Operating conditions: Ambient temperature -5°C to +74°C, max. 90% relative humidity (not condensing).
- The product must be disposed of in conformity with national regulations for electronic waste and not with usual household waste.
- The packing can be disposed of together with ordinary household waste.
- We reserve the right to make technical changes.
- In case of technical problems, please contact your

9. Wichtige Information

- Körperverletzungsgefahr:**
Der Antrieb darf während der Montage nicht an einer Stromversorgung angeschlossen sein.
- Elektrisch betätigte Fenster können Klemmgefahr, für Körperteile welche sich im Funktionsbereich des Fensters befinden, verursachen. Bitte beachten Sie hierzu die mitgelieferte Sicherheits-anweisungen.
- Der Antrieb darf nicht an einem Fenster montiert werden, das als Notausstieg verwendet wird.
- Bei Drehfensterinstallation, montieren Sie den Antrieb mit dem Kabelende nach oben, dieses wird die Druckkraft der Kette erhöhen.
- Bei Reinigung oder Wartung des Fensters ist die Stromversorgung zu unterbrechen, und gegen unbeabsichtigtes Wiedereinschalten abzusichern.
- Für RWA-Fensterantrieb: Falls der Fensterantrieb Temperaturen über 90°C ausgesetzt war, muss er von einem WindowMaster Service-Technikern überprüft werden.
- Der Antrieb ist ein 24 VDC Produkt und darf, um eine Beschädigung zu vermeiden, nicht an eine andere Spannung angeschlossen werden.
- Den für die elektrische Bedienung erforderlichen Zustand des Fensters sicherstellen.
- Es wird empfohlen die Fensterbeschläge einmal im Jahr zu schmieren.
- Aus Sicherheitsgründen empfehlen wir an Kippflügeln Fangscheren einzubauen.
- Es wird empfohlen, einen Regensensor zu montieren.
- Dieses Produkt ist wartungsfrei.
Um eine lange Lebensdauer und einwandfreie Funktion des Gesamtsystemes zu gewährleisten, empfolnen wir einen WindowMaster Wartungsvertrag abzuschließen.
- Wir empfehlen, den oder die eingesetzten WindowMaster Fensterantriebe nur mit original WindowMaster Steuereinheiten zu betreiben. Bei Verwendung von Fremdzentralen gewähren keine Garantie.
- Die Kabelspezifikation ist unverbindlich. Die Gesamtverantwortung liegt bei dem Installateur.
- Installation muss in Übereinstimmung mit den nationalen elektrischen Bestimmungen werden.
- Bei Montage in Feuchträumen sind die geltenden Bestimmungen einzuhalten. Wenn notwendig wenden sich Sie an einen Elektroinstallateur.
- Bei Transport, Lagerung und Einbau sind die Antriebe gegen Feuchtigkeit zu schützen.
- Umgebungsbedingungen: Umgebungs-temperatur -5°C zu +74°C, max. 90% relative feuchtigkeit (nicht kondensierend).
- Das Produkt ist nach Nationalen Bestimmungen als elektronischer Sonndermüll zu entsorgen und darf nicht in den Hausmüll gelangen.
- Die Verpackung kann zusammen mit dem allgemeinen Haushaltsmüll beseitigt werden.
- Technische Änderungen vorbehalten.
- Bei technischen Problemen wenden Sie sich bitte an Ihren Lieferanten.

9. Vigtig information

- Fare for legemsbeskadigelse:**
Motoren må ikke være tilsluttet spænding under selve montagen.
- Elbetjente vinduer kan indebære klemningsrisiko for legemsdele, der befinder sig inden for vinduets funktionsområde, se venligst vedlagte sikkerhedsfolder.
- Bør ikke monteres på et vindue der benyttes som nødudgang.
- Ved sidehængt montage monteres motoren med kabelindføringsenden op ad for at forhøje trykstyrken på kæden.
- Ved pudsning eller anden vedligeholdelse/service af vinduet/tilbehøret skal netspænding afbrydes, og det skal sikres, at den ikke uforvarende kan genindkobles.
- Brandventilationsmotorer: Hvis vinduesmotorerne har været udsat for temperaturer over 90°C, skal den serviceres af WindowMaster.
- Motoren er et 24V DC produkt og må ikke tilsluttes netspænding, da den derved bliver ødelagt.
- Sørg for, at vinduet er i en stand, der gør det velegnet til elektrisk betjening.
- Det anbefales, at vinduets beslag smøres mindst én gang årligt.
- Af hensyn til sikkerheden anbefales det ved kipvinduer at montere sikkerheds-beslag.
- Det anbefales at montere en regnsensor på systemet.
- Dette produkt er vedligeholdelsesfrit.
Det anbefales at tegne en WindowMaster serviceaftale for at sikre en lang levetid samt en upåklagelig funktion af det samlede system.
- Det anbefales, at WindowMaster vinduesåbnere tilkøbes originale WindowMaster styreenheder. Hvis styreenheder fra anden leverandør tilkøbes WindowMaster vinduesåbnere bortfalder WindowMasters garantiforpligtelse, og det er følgende op til andre at sikre sig, at kombinationen af produkter fra forskellige leverandører fungerer problemfrit og efter hensigten.
- Kabelspecifikationen er vejledende. Det overordnede ansvar ligger hos installatøren.
- Installation skal ske iht. gældende nationale regler.
- Montering i rum med høj fugtighed skal følge relevante regulativer (Kontakt om nødvendigt en autoriseret elektriker).
- Beskyt imod fugt i forbindelse med transport, opbevaring og indbygning.
- Motorens arbejdsområde: -5°C til +74°C, i maks. 90% fugtighed (ikke kondens-serende).
- Elektriske produkter må ikke smides ud med almindeligt husholdningsaffald, men skal bortskaffes i henhold til nationale regler for elektronisk affald.
- Emballagen kan bortskaffes sammen med almindeligt husholdningsaffald.
- Der tages forbehold for tekniske ændringer.
- Ved tekniske problemer kontakt venligst Deres leverandør.

9. Informations importantes

- Attention !** Ne pas raccorder le moteur à l'alimentation électrique tant que l'installation n'est pas terminée.
- Les fenêtres électriques peuvent provoquer des blessures corporelles. Si des parties du corps sont coincées dans la zone de manœuvre de la fenêtre, veuillez suivre les consignes de sécurité ci-jointes.
- Ne doit pas être installé sur une fenêtre qui est utilisée pour une évacuation/un accès d'urgence.
- Lors d'une installation à suspension latérale, monter l'actionneur avec l'extrémité du câble orientée vers le haut, ceci permettra d'augmenter la force de pression de la chaîne.
- S'assurer que la tension de secteur est déconnectée lors du nettoyage ou pendant d'autres opérations de maintenance/d'entretien de la fenêtre et s'assurer qu'elle ne peut pas être rebranchée par inadvertance.
- Actionneurs de fenêtre pour l'évacuation de fumée : si l'actionneur de fenêtre a été exposé à des températures supérieures à 90°C, il doit être vérifié par un technicien WindowMaster.
- L'actionneur est un produit fonctionnant sur 24 Vdc et ne doit pas être branché sur le secteur, sous peine d'être endommagé.
- S'assurer que la fenêtre est dans un état approprié pour un fonctionnement électrique.
- Il est recommandé de graisser les charnières de la fenêtre au moins une fois par an après l'installation de l'élément moteur.
- Pour des raisons de sécurité, nous recommandons d'installer des limiteurs d'ouverture sur les fenêtres à soufflet.
- Il est recommandé d'équiper le système d'un capteur de pluie.
- Ce produit est exempt d'entretien.
Nous vous recommandons de souscrire un contrat d'entretien WindowMaster pour garantir une longue durée de vie et un fonctionnement fiable du système.
- Les actionneurs de fenêtres WindowMaster ne doivent être branchés qu'à des alimentations électriques WindowMaster d'origine. L'utilisation d'alimentations électriques autres que WindowMaster pour le branchement à des actionneurs de fenêtre WindowMaster entraînera l'annulation totale de la garantie des actionneurs de fenêtre WindowMaster. WindowMaster n'est dans ce contexte en aucun cas responsable de la performance des produits WindowMaster ou de produits provenant de tiers.
- Spécifications des câbles sont à titre indicatif. La responsabilité globale incombe à l'installateur.
- L'installation doit être réalisée conformément à la réglementation électrique nationale.
- L'installation dans des pièces à niveau d'humidité élevé doit se conformer aux réglementations concernées (contacter un électricien qualifié si nécessaire).
- Assurer la protection contre l'humidité lors du transport, du stockage et de l'installation.
- Conditions opérationnelles : température ambiante 5°C à +74°C, 90 % d'humidité relative max. (sans condensation).
- Le produit doit être mis au rebut en conformité avec la réglementation nationale régissant les déchets électroniques et non pas les déchets domestiques habituels.
- L'emballage doit être mis au rebut avec les déchets domestiques ordinaires.
- Nous nous réservons le droit d'apporter des modifications techniques.
- En cas de problèmes techniques, veuillez contacter

9. Viktig information

- Risk för allvarlig personskada:**
Motorn får inte vara ansluten till strömförsörjningen under pågående montering.
- Elmanövrerade fönster kan innebära klämrisk för kroppsdelar som befinner sig inom fönstret rörelseområde. Mer information finns i bifogad säkerhetsbroschyr.
- Bör inte monteras på fönster som används som nödutgång.
- Vid sidohängd montering ska motorn placeras med kabelinföringsänden uppåt, för att öka tryckeffekten från kedjan.
- Vid fönstervävt eller annat underhåll av fönster / tillbehör måste strömförsörjningen brytas och säkras mot oavsiktlig återinkoppling.
- Brandventilationsmotorer: Om fönstermotorerna har utsatts för temperaturer över 90°C måste WindowMaster utföra service av dem.
- Motorn är en 24 VDC-produkt och får inte anslutas till det vanliga elnätet eftersom den i så fall blir förstörd.
- Se till att fönstret är i sådant skick att det lämpar sig för elmanövrering.
- Vi rekommenderar att fönsterbeslagen smörjs minst en gång per år.
- Av säkerhetsskäl rekommenderar vi att säkerhetsbeslag monterats på vippfönster.
- Vi rekommenderar att en regnsensor monterats på systemet.
- Denna product er underhållsfritt. Vi rekommenderar att ett serviceavtal tecknas med WindowMaster för att säkra en lång livslängd och problemfri funktion av det hela systemet.
- Vi rekommenderar att WindowMaster-fönsteröppnare endast ansluts till äkta WindowMaster-styrenheter. Om styrenheter från annan leverantör ansluts till WindowMaster-fönsteröppnare, upphör WindowMasters garanti att gälla och det är därefter inte WindowMasters ansvar att se till att kombinationen av produkter från olika leverantörer fungerar problemfritt och ändamålsenligt.
- Kabel specifikation är vägledande. Det övergripande ansvaret ligger hos installatören.
- Installation skall göras i enlighet med de nationella elektriska föreskrifter.
- Montering i rum med hög luftfuktighet måste ske i enlighet med relevanta regelverk (kontakta vid behov en behörig elektriker).
- Skyddas mot fukt i samband med transport, förvaring och inbyggnad.
- Motorns arbetsområde: 5 °C till +74 °C, högst 90 % luftfuktighet (ej kondenserande).
- Elektriska produkter får ej kasseras tillsammans med vanligt hushållsavfall, utan måste överlämnas till återvinningscentralens särskilda inlämning för elektriskt och elektroniskt avfall.
- Emballaget kan slängas tillsammans med det vanliga hushållsavfallet.
- Med förbehåll för eventuella tekniska ändringar.
- Vid tekniska problem, kontakta leverantören.

