



WMU 836 Kædemotor 300N



Komfort-
ventilation



Brandventilation
iht. EN 12101-2



Brandventilation
iht. B300

24V

±24V styringer



MotorLink®



UL certificeret
– motorer

2.11

Beskrivelse

- designet gør den velegnet til påbygning
- til komfortventilation
- til brandventilation iht. DIN 18232-3
- til brandventilation iht. EN 12101-2: EN-versionen af motorerne er EN 12101-2 godkendt med udvalgte profiler.
- kan anvendes med alle vinduestyper
- anvendes med ±24V styringer eller styringer med MotorLink®
- kan anvendes sammen med låsemotor type WMB
- synkronisering af op til fire vinduesmotorer uden eksternt synkroniseringsmodul
- ægte positionstilbage melding og tre hastigheder ved anvendelse af styring med MotorLink®
- soft close-funktion
- indbygget elektronisk overbelastningsbeskyttelse/endestop
- motorelektronik med mikrocontroller
- motoren reverserer til vinduets idealposition for forlængelse af vinduespakningens levetid
- nem montage

Motorvarianter

Motorerne findes i fire varianter:
singlemotor (-1), synkromotor (-2), trippelmotor (-3) og quattromotor (-4).

Synkromotorerne (-2, -3 og -4) har en indbygget synkroniseringsfunktion, der sikrer, at motorerne kommunikerer direkte med hinanden og kører med nøjagtig samme hastighed og position. Det er således muligt at

montere flere (op til fire) synkromotorer på et stort vindue uden brug af eksternt synkroniseringsmodul.

Åbnehastighed

Antallet af motorens åbnehastigheder (op til 3) afhænger af typen af styring, som vinduesmotoren er tilsluttet.

En hastighed:

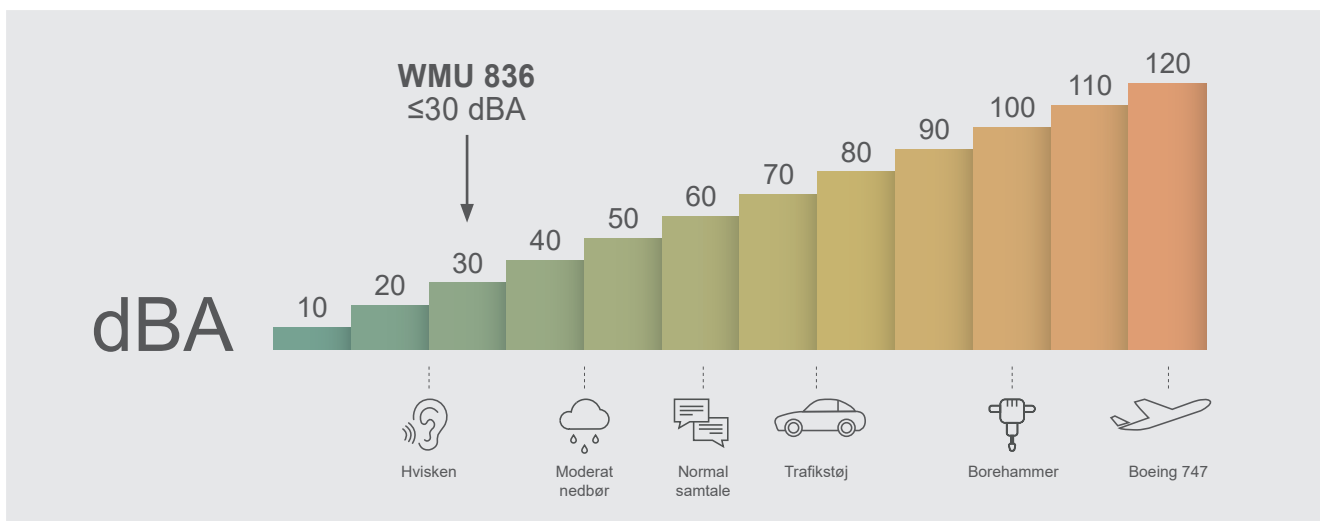
Motorer tilsluttet ±24 VDC styringer (f.eks. WUC) kan køre med én hastighed.

Tre hastigheder:

Motorer tilsluttet styringer med MotorLink® (f.eks. WCC) kan køre med tre hastigheder:

- automatisk styret hastighed – motorer kører langsomt og næsten lydløst.
 - manuel styret hastighed – motorer kører hurtigere med hørbar hastighed.
 - hastighed ved brandventilation og sikkerhedsfunktioner – motorer kører meget hurtigt.
- Hastighed ved brandventilation har altid højeste prioritet.

Tekniske specifikationer	
Trykkraft	Se varianttabel samt slaglængde/kraft-diagram
Trækraft	300N
Holdekraft	3000N (indbrudsstyrke)
Slaglængde	400, 600, 800 og 1000mm
Åbningshastighed	4,5 - 14mm/s
Lydtrykniveau	≤30 dBA (driftshastighed: 4,5 mm/s), ≤45 dBA (driftshastighed: 13 mm/s)
Passer til følgende vinduer	Tophængte, bundhængte, dreje- samt pivotvinduer. Vinduesstørrelsen aftales med vinduesleverandøren og WindowMaster
Nominel forsyningsspænding	24 VDC (max. 10% rippel)
Driftsspænding	20 - 36 VDC
Hvilespænding	Max. 36 VDC
Strømforbrug	Max. 1,0A
Effektforbrug	Max. 24W
Driftsbetingelser	-5°C - +74°C, max. 90% relativ fugtighed (ikke kondenserende)
Driftstid	ED 40% (max. 4min. per 10min)
Materiale	Anodiseret aluminiumshus med rustfast stålkæde. WMU 836: med 5m grå silikonetilleddning, 3-leder 0,75mm ² WMU 836 UL: med 5m UL-certificeret ledning, grå, 3-leder 0,82mm ²
Farve	Eloxeret aluminium. RAL farver mod pristillæg
Størrelse	34 x 47mm (H x D), længden (L) afhænger af slaglængden – se varianttabel for data
Vægt	400mm: 2,2kg, 600mm: 2,6kg, 800mm: 3,0kg, 1000mm: 3,4kg
Kapslingsklasse	IP32
Brandtest	Godkendt iht. DIN 18232-3, afsnit 3.6 (30 min./300°C)
EN-godkendelse	EN 12101-2 godkendt med udvalgte profiler – kontakt WindowMaster for nærmere information og data Testet i henhold til B300 i EN 12101-2 EN-motoren åbner vinduet helt på under 60 sekunder.
Certificering	Motorer med "UL" i varenumret er UL-certificeret iht. UL 325 og CAN/CSA-22.2 No. 247-14. Motorerne anvendes primært i USA og Canada.
Levetid	Testet med 10.000 åbne- og lukkebevægelser
Levering	motor med 5m tilledning
Bestilles separat	Motorbeslag og rammebeslag
Forbehold	Der tages forbehold for tekniske ændringer



Lydtryksniveauet blev målt eksternt af Teknologisk Institut. Målingerne blev foretaget i et stort rektangulært rum (7 x 14 x 2,4m (B x L x H)), hvor loftet var beklædt med et standard lydabsorberende materiale. Det A-vægtede lydtryksniveau er målt i en afstand på 1m fra motorens overflade og i en højde på 1,6m fra gulvet#. Motorerne var ikke installeret i et vinduesprofil eller tilføjet belastning. Den fulde åbne- og lukkelyd fra motorerne blev målt og resultatet repræsenterer et gennemsnit af målingerne.

Varenummersammensætning					
WMU 836	-n	xx	xxxx	0103	
				Produktversion: 3	
				Slaglængde: 0400 = 400mm, 0600 = 600mm, 0800 = 800mm, 1000* = 1000mm	
				Certificering EN: For motor godkendt iht. EN 12101-2 skal varenummeret ved bestilling indeholde EN. Bemærk: Leveres i slaglængderne 400mm, 600mm og 800mm. UL: For UL-certificeret motor skal varenummeret ved bestilling indeholde UL.	
Motorvariant: 1 = single, 2 = synkro, 3 = trippel, 4 = quattro					
* 1000mm - leveres ikke som EN-12101-2 godkendt motor					
Eksempel på varenummersammensætning					
WMU 836-2 EN 0600 0103 WMU 836-motor, synkro-variant, EN 12101-2-godkendt, 600mm slaglængde, produktversion 3.					

Varianter	Slaglængde [mm]	Trykkraft [N]	Længde (L) [mm] (incl. skruer = 18mm)	Varenummer Europa	Varenummer USA/Canada
Single motor	400	300	568	WMU 836-1 0400	WMU 836-1 UL 0400
	600	300	668	WMU 836-1 0600	WMU 836-1 UL 0600
	800	0**	768	WMU 836-1 0800	WMU 836-1 UL 0800
	1000*	0**	868	WMU 836-1 1000	WMU 836-1 UL 1000
Synkro motor	400	300	568	WMU 836-2 0400	WMU 836-2 UL 0400
	600	300	668	WMU 836-2 0600	WMU 836-2 UL 0600
	800	0**	768	WMU 836-2 0800	WMU 836-2 UL 0800
	1000*	0**	868	WMU 836-2 1000	WMU 836-2 UL 1000
Trippel motor	400	300	568	WMU 836-3 0400	WMU 836-3 UL 0400
	600	300	668	WMU 836-3 0600	WMU 836-3 UL 0600
	800	0**	768	WMU 836-3 0800	WMU 836-3 UL 0800
	1000*	0**	868	WMU 836-3 1000	WMU 836-3 UL 1000
Quattro motor	400	300	568	WMU 836-4 0400	WMU 836-4 UL 0400
	600	300	668	WMU 836-4 0600	WMU 836-4 UL 0600
	800	0**	768	WMU 836-4 0800	WMU 836-4 UL 0800
	1000*	0**	868	WMU 836-4 1000	WMU 836-4 UL 1000
* 1000mm leveres ikke som EN-12101-2 godkendt motor					
** Kun til bundhængt vindue					

Tilbehør	Varenummer
Beslagsæt til karmmontage	WAZ 101
Beslagssæt til rammemontage	WAZ 102
Kædebeslag til WMU 836 / 936	WAB 811
Motorbeslag til WMU 836 / 936	WAB 812
Motorbeslag til WMU 836	WAB 824
Rammebeslag til indadgående vinduer	WAB 825
Motorbeslag til WMU 836 / 936 / 866	WAB 836A
Motorbeslag til WMU 836 / 936 / 866	WAB 836B
Rammebeslag til WMU 836 / 936	WAB 836E
Motorbeslag til WMU 836 - rammemontage	WAB 836P
Elektronisk kædeafkortning	WKK

For yderligere information se de respektive datablade.

Montageforslag 1 - Udadgående vindue, karmmontage

WAB 836B

WAB 836E

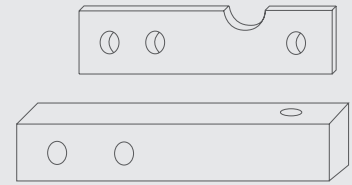
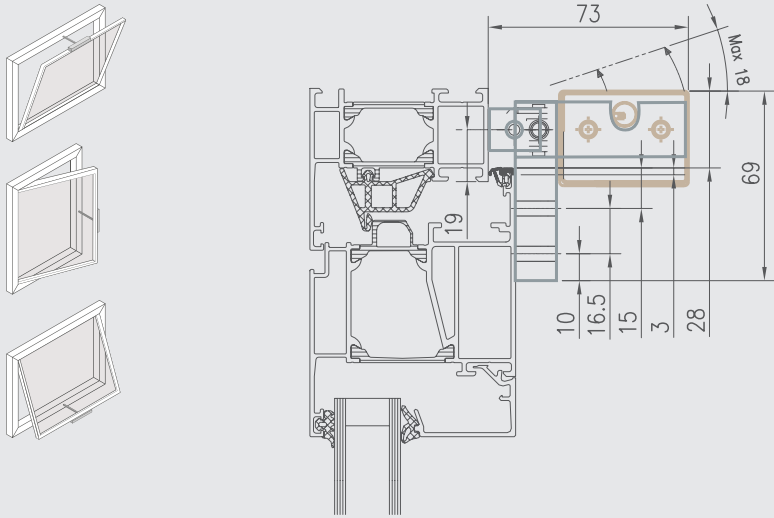
Montageforslag 2 - Indadgående vindue, karmmontage

WAB 824

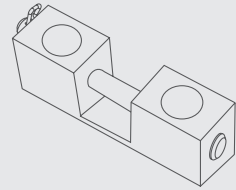
WAB 825

WAB 836E

Montageforslag 3 - Indadgående vindue, rammemontage

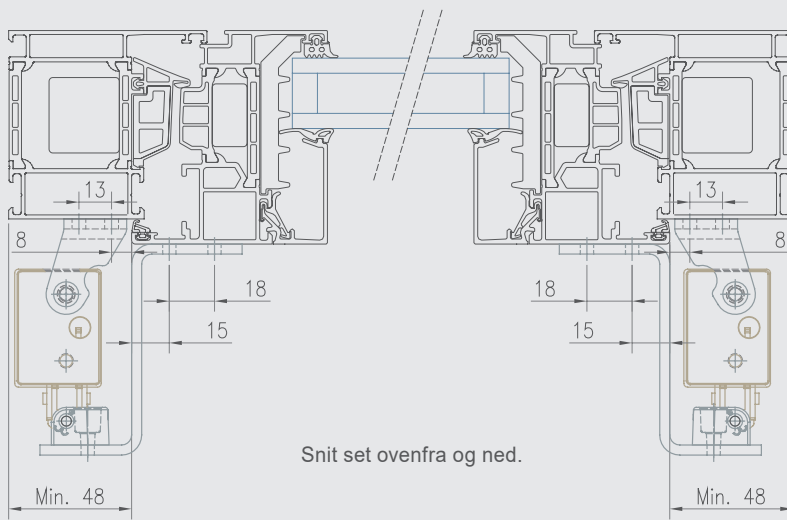


WAB 812

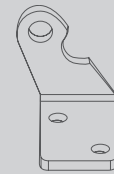


WAB 811

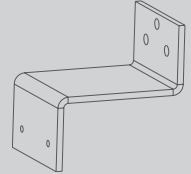
Montageforslag 4 (karmmontage)



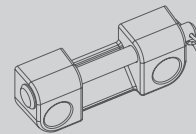
Beslagssæt WAZ 101 består af:



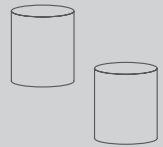
2 x WAB 824



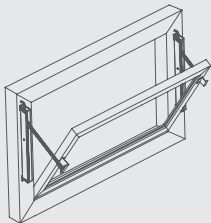
2 x WAB 825



2 x WAB 836E



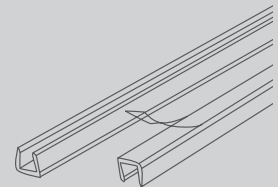
2 x messingrør



Løsning:

2 x motor WMU 836-2 xxxx
1 x beslagssæt WAZ 101.

Motoren skal monteres så kablet vender opad.

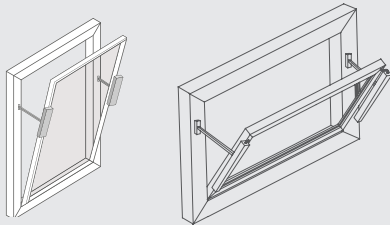
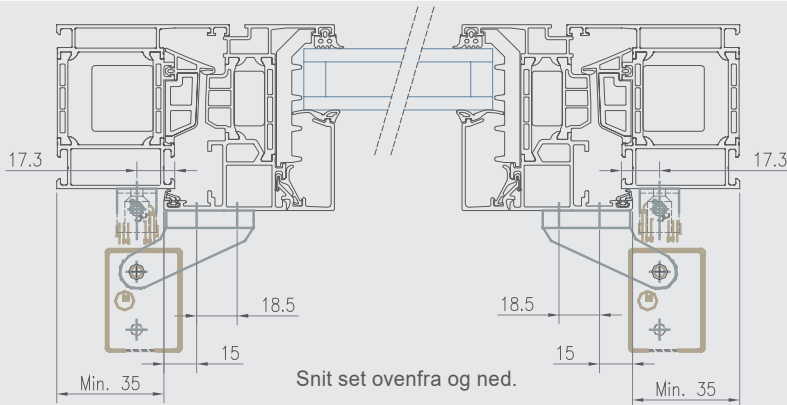


2 x kabelkanaler på 1m

WMU 836

Kædemotor 300N

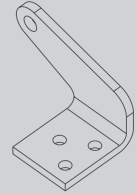
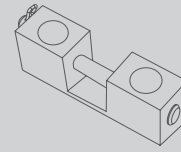
Montageforslag 5 (rammemontage)



Løsning:
2 x motorer WMU 836-2 xxxx
1 x beslagssæt WAZ 102.

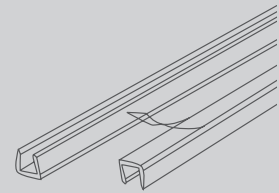
Motoren skal monteres så kablet vender opad.

Beslagssæt WAZ 102 består af:

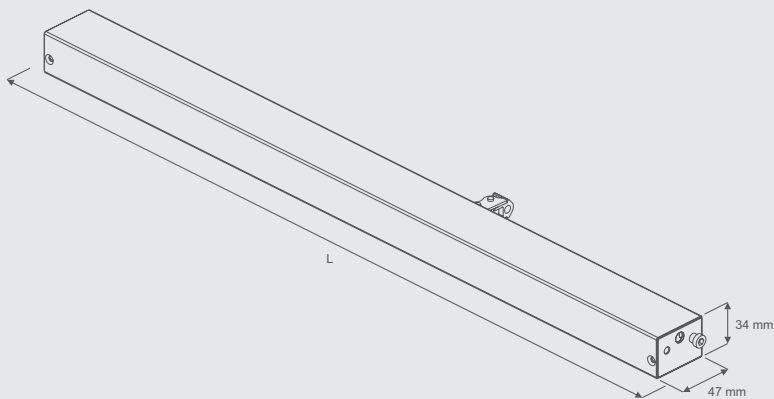


2 x WAB 811

2 x WAB 836P



2 x kabelkanaler på 1m



L = Længde (incl. skruer) – se tabel for varianter

