

Achtung!
Die maximalen Hübe und Kräfte sind immer auf das Fenster abzustimmen. Bitte entnehmen Sie die Daten den aktuellen Datenblättern der entsprechenden Antriebe.

Diese finden Sie unter:
www.windowmaster.de

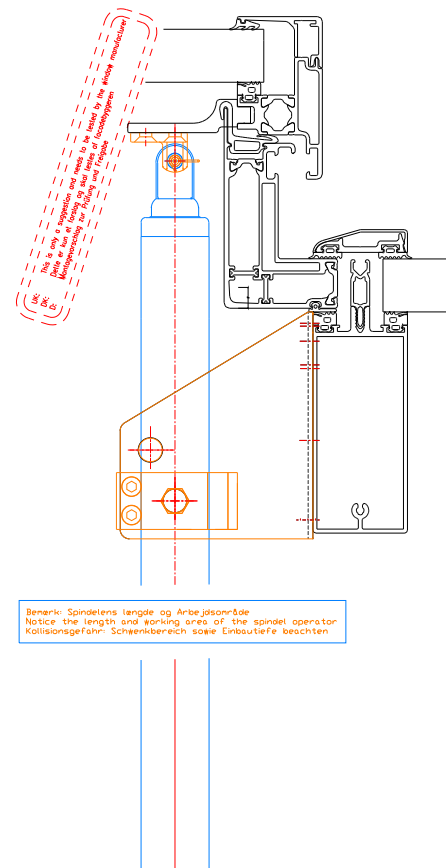
Attention!
The possible stroke and force must be calculated on the current window. Please find the data on the different window operators in the datasheets.

The info can be found here:
www.windowmaster.com

Bemærk!
Den mulige kraft og slaglængde skal beregnes på det aktuelle vindue. Find venligst informationen i databladet på de forskellige motorer

For yderligere info se venligst her:
www.windowmaster.dk

1:2



1:4

Rev.	Rev. by/Date	Modification	Checked by	2017-09-21	Date	Drawn by
Subject : WSB 300 0002 + WSB 300 0012 WMS 409-n						
Tolerances: DS/ISO 2768-m		Material:	© WindowMaster International A/S			
WINDOW MASTER Fresh Air. Fresh People.		WindowMaster International A/S Skelstedet 13 2950 Vedbæk	Tel.: 0045 45 67 03 00 Fax: 0045 45 67 03 90 info@windowmaster.dk www.windowmaster.dk	Profilsystem by		
WindowMaster Control Systems Ltd.		Tel.: +44 1536 614070	Client			
WindowMaster GmbH		Tel.: +49 (0) 40 87409 560	Scale			
WindowMaster AG		Tel.: (+41) 62 289 22 22	Dimension MM			
Bemærk!		Project				
Dette er kun et konstruktionsforslag til placering af motoren samt motorbeslagene. Det er til hver en tid op til den enkelte at afprøve om den givne konstruktion kan fungere i det konkrete tilfælde. Ophavsretten til denne tegning tilhører WindowMaster A/S. Tegningen må ikke uden forudgående tilladelse fra WindowMaster kopieres videre til tredje part. Af hensyn til sikkerheden skal der monteres sækkebeslag på bundhængte vinduer.		Drawing No. LES-7123-01				
Note!		The above illustration is merely a suggestion for positioning of the motor and the motor brackets. It is up to the installer, in each specific case, to test whether the given design will function. This drawing is the property of WindowMaster A/S. This drawing must not, without prior permission from WindowMaster A/S, be copied to third parties. For safety reasons, opening restrictors must be fitted on bottom-hung windows.				
Achtung!		Die hier dargestellten Profile, die Positionierung der Motoren sowie deren Beschläge verstehen sich als Konstruktionsvorschlag und sind vom Anwender auf Ausführbarkeit zu prüfen. Zeichnungen mit dem Vermerk Konstruktionsvorschlag sind vom Anwender auf Richtigkeit sowie Aus- und Durchführbarkeit eigenverantwortlich zu prüfen. Die Rechte an dieser Zeichnung sind Eigentum der Firma WindowMaster. Die Zeichnung darf, auch auszugsweise, ohne unsere, Genehmigung weder kopiert noch dritten Personen oder Firmen mitgeteilt werden. Aus Sicherheitsgründen müssen Fensterscheren auf unten angeschlagenen Fenstern montiert werden.				