



WMS 306 Spindelmotor 600N



Komfort-
ventilation

24V

±24V styringer

6.05

Beskrivelse

- til komfortventilation
- kraftig motor velegnet til åbning af store tagvinduer
- anvendes med ±24V styringer
- soft close-funktion
- indbygget elektronisk overbelastningsbeskyttelse/
endestop
- motorelektronik med mikrocontroller
- motoren reverserer til vinduets idealposition
for forlængelse af vinduespakningens levetid og
vinduets lufttæthed
- nem montage
- vedligeholdelsesfri spindel
- udvendige dele i korrosionsfrit materiale
- forsyningskabel i varmebestandigt silikone

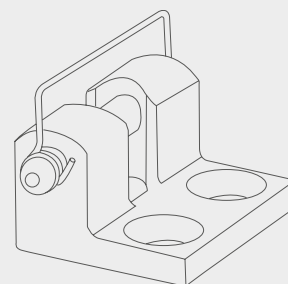
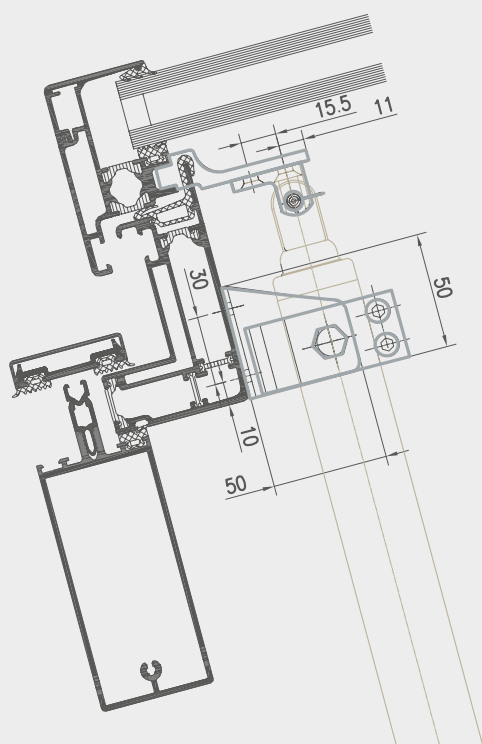
Tekniske specifikationer	
Tryk / Trækraft	600N / 600N
Holdekraft	3000N (indbrudsstyrke)
Slaglængde	300, 500 og 750mm
Åbningshastighed	5mm/s (fuld last)
Forsyningsspænding	24V DC (+30% -20%) max. 10% rippel
Driftsspænding	19 - 31V DC
Hvilespænding	Max. 40V DC
Strømforbrug	Ca. 1A
Effektforbrug	Max. 24W
Driftsbetingelser	-5°C - +74°C, max. 90% relativ fugtighed (ikke kondenserende)
Driftstid	ED 30% (max. 3min. per 10min.)
Materiale	Aluminium
Farve	Natureloxeret aluminium EV1, andre RAL farver fås mod pristillæg
Størrelse	ø36mm, længde afhænger af slaglængde – se tabel
Vægt	Se tabel
Tilledning	5m grå tilledning i silikone 3-leder 0,75mm ² ø7,0mm
Kaplingsklasse	IP54 iht. EN 50529
Levering	Motor med 5m tilledning
Forbehold	Der tages forbehold for tekniske ændringer

Slaglængde [mm]	Længde (L) [mm]	Vægt [kg]	Varenummer
300	623	1,5	WMS 306 0300
500	823	1,8	WMS 306 0500
750	1073	2,2	WMS 306 0750

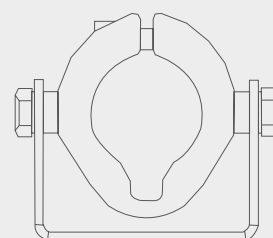
Beslag	Varenummer
Motorbeslag med klemring – 40mm	WSB 300 0001
Motorbeslag med klemring – 73 / 86mm	WSB 300 0002
Motorbeslag med klemring – 65mm	WSB 300 0003
Bundskrue	WSB 300 0004
Rammebeslag med bolt og sikkerhedsstift	WSB 300 0010
Rammebeslag med sikringskrue	WSB 300 0011
Rammebeslag med sikkerhedsplit	WSB 300 0012

For yderligere information se de respektive datablade.

Monteringsförslag 1

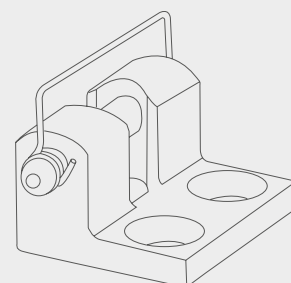
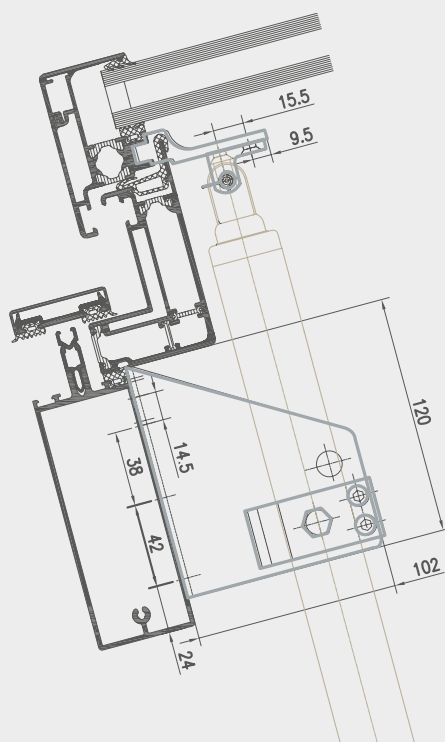


WSB 300 0012

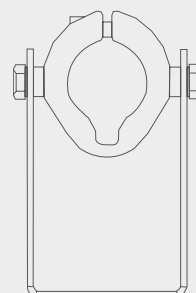


WSB 300 0001

Monteringsförslag 2



WSB 300 0012

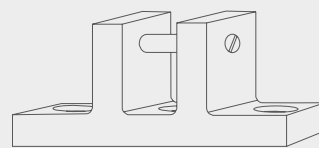
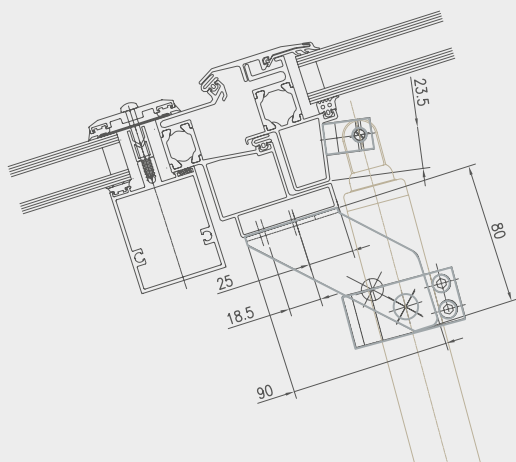


WSB 300 0002

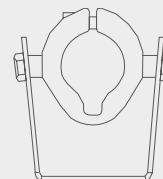
WMS 306

Spindelmotor 600N

Monteringsforslag 3

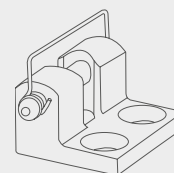
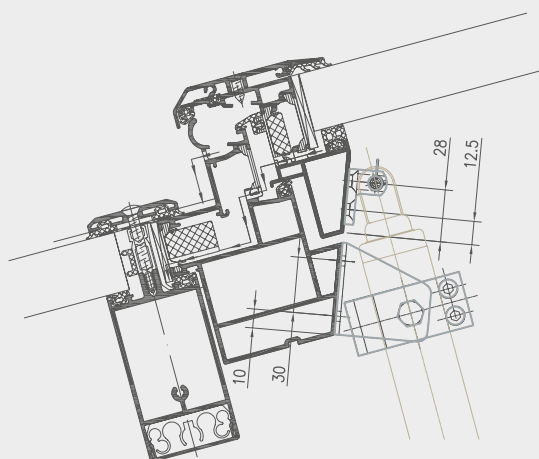


WSB 300 0011

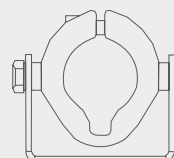


WSB 300 0003

Monteringsforslag 4



WSB 300 0012



WSB 300 0001

