

# WAB 807

Mounting bracket for WMX 804

Montagebeschlag für WMX 804

Montagebeslag til WMX 804

Montage pour fixation à WMX 804

**English:** Installation instructions for mounting bracket for window actuator WMX 804

Read installation instructions carefully before proceeding and keep for future reference.

**Deutsch:** Montageanleitung für Montagebeschlag für Fensterantrieb WMX 804

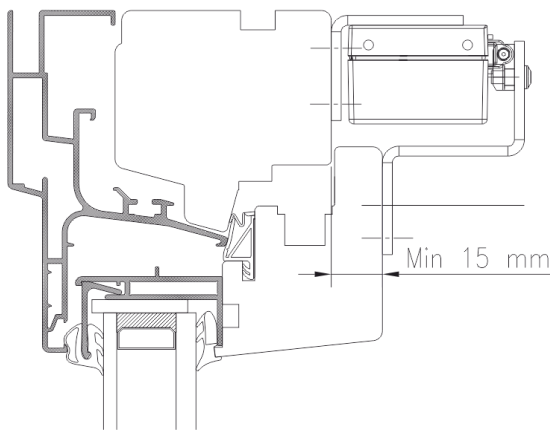
Vor Montagebeginn bitte sorgfältig die Montageanleitung lesen und für spätere Verwendung aufbewahren.

**Dansk:** Monteringsvejledning for montagebeslag for vinduesmotor WMX 804

Læs vejledningen grundigt igennem før montering. Vejledningen bør gemmes til senere brug.

**Français:** notice de montage pour fixation de moteur de fenêtre WMX 804

Lire cette notice attentivement avant le montage. Cette notice doit être conservée précieusement pour usage ultérieur

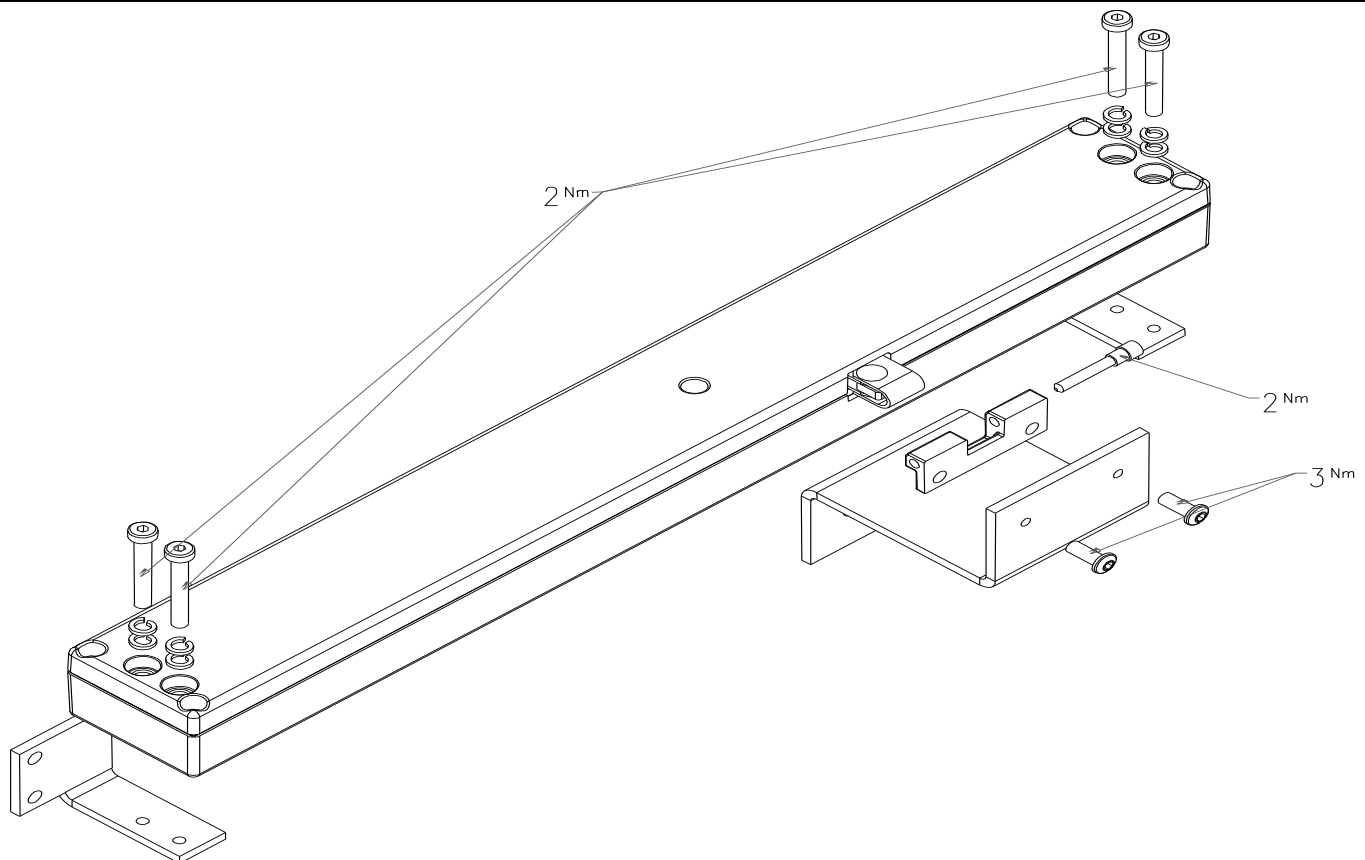


**GB:** Please observe the screw torque when assembling the bracket. When mounting in aluminium windows use blind rivet nuts and locktite on screws.

**D:** Die Drehmomente der Schrauben müssen, wie auf dem Bild ersichtlich, unbedingt eingehalten werden. Bei Montage an Alufenstern, bitte Einnietmuttern verwenden und Locktite auf die Schrauben verwenden.

**DK:** Ved samling af beslag skal nedenstående momenter på skrueerne overholdes. Ved montage i aluminiumsvinduer skal der anvendes gevindnitter og der skal bruges locktite på skrueer.

**FR:** En cas d'assemblage de fixations, les couples ci-dessous appliqués aux écrous doivent être respectés. En cas de montage sur fenêtres aluminium, utiliser rivets et locktite sur les vis



DK +45 4567 0300  
UK +44 (0) 1536 510990  
DE +49 (0) 5221 6940 -500 Vertrieb / -650 Technik  
CH +41 (0) 62 289 22 22  
Other markets +45 4567 0300

info.dk@windowmaster.com  
info@windowmaster.co.uk  
info@windowmaster.de  
info@windowmaster.ch  
info@windowmaster.com

[www.windowmaster.com](http://www.windowmaster.com)