

Neue hochkompakte Antriebe – Größe ist kein Indiz für Leistung



Klein, aber sichtbar smart. WMX 813 und WMX 814 verbinden fortschrittliche Technologie und Vielseitigkeit in einem der kompaktesten Gehäuse auf dem Markt



Die Antriebe WMX 813 und WMX 814 erfüllen die Forderung des Marktes nach einem leistungsstarken und kompakten Fensterantrieb mit vielfältigen intelligenten Gestaltungsmöglichkeiten.

Der WMX 813 lässt sich einfach in die gängigsten kompakten Fensterprofile integrieren und sorgt so, unter Beibehaltung der Ästhetik der Fassadengestaltung, für frische Luft in der bebauten Umgebung.

Der WMX 814 ist einer der kleinsten verfügbaren aufgesetzten Antriebe und bietet mit unterschiedlichen Kettenlängen, abhängig von der gewünschten Fensterfunktionalität, zusätzliche Flexibilität.

Beide Antriebe sind mit der gleichen intelligenten Elektronik ausgestattet und ermöglichen einen geräuscharmen Betrieb. Dabei erhält der Nutzer mit der MotorLink®- und der TrueSpeed™-Technologie ein hohes Maß an Kontrolle. Auch in ein derart kleines Gehäuse lassen sich praktische Funktionen integrieren.

Details

Die beiden Antriebsserien WMX 813 und WMX 814 sind mit der MotorLink®-Technologie und der TrueSpeed™-Technologie von WindowMaster ausgestattet. MotorLink® ermöglicht eine millimetergenaue Positionsansteuerung und -Rückmeldung sowie eine echte Synchronisierung zwischen verbundenen Fensterantrieben. In Kombination mit WindowMaster-Steuereinheiten wird eine Feldbus-Kommunikation mit KNX und BACnet ermöglicht. Mit der TrueSpeed™ Technologie ist ein völlig geräuschloser Betrieb bei langsamer Geschwindigkeit möglich.

Während MotorLink® die Möglichkeit bietet, bis zu 4 Antriebe an einem Fenster in vollständiger Synchronisation zu steuern, sorgt TrueSpeed™ dafür, dass auch nebeneinanderliegende Fenster mit der gleichen Geschwindigkeit laufen.

Fordele

Leistung

Leistungsstark und vielseitig.



Größe

Klein und anpassbar. Ideal für versteckte natürliche Lüftung und ästhetische Fassadengestaltung.



Design

WMX 813 – Eloxiert und schwarz beschichtet, für den verdeckten Einbau in Fensterflügel und -rahmen.



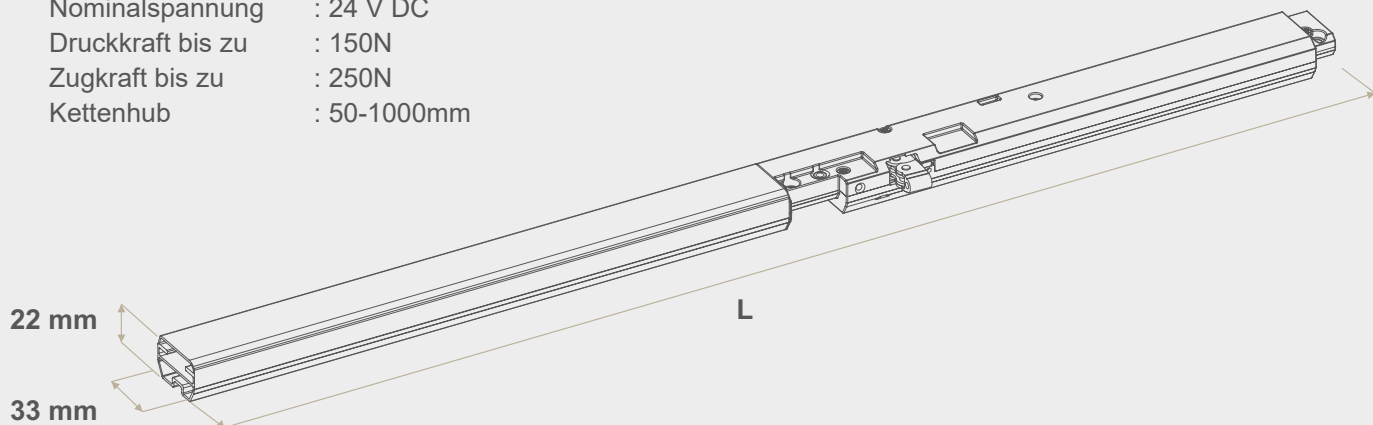
WMX 814 – Aluminiumgehäuse, eloxiert in schwarz oder optionale RAL-Farbe gegen Aufpreis lieferbar.



Auf einen Blick

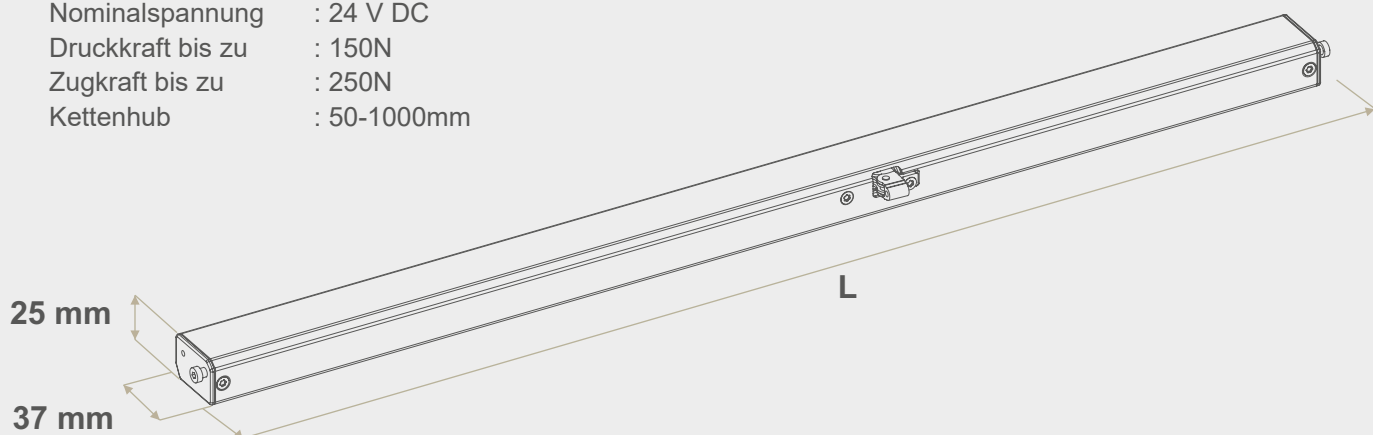
WMX 813

Größe	: 22x33mm (HxD), die Länge ist abhängig von der Kettenlänge
Nominalspannung	: 24 V DC
Druckkraft bis zu	: 150N
Zugkraft bis zu	: 250N
Kettenhub	: 50-1000mm



WMX 814

Größe	: 25x37mm (HxD), die Länge ist abhängig von der Kettenlänge
Nominalspannung	: 24 V DC
Druckkraft bis zu	: 150N
Zugkraft bis zu	: 250N
Kettenhub	: 50-1000mm



WindowMaster strebt danach, Menschen und ihre Umwelt zu schützen. Dies geschieht durch das Erschaffen eines gesunden und sicheren Raumklimas. Hierbei werden Räume durch Fassaden- und Dachfenster automatisch mit frischer Luft versorgt – in Einzelbüros, Bürogebäuden, Schulen, Krankenhäusern, Einkaufszentren, Hochhäusern und vielen mehr.

Wir bieten dem Baugewerbe vorausschauende, flexible und intelligente Fensterantriebe sowie Steuersysteme für natürliche Lüftung, Hybridlüftung und RWA-Anlagen in hochwertiger Qualität.

WindowMaster beschäftigt über 135 erfahrene Cleantech-Spezialisten in Dänemark, Norwegen, Irland, Deutschland, dem Vereinigten Königreich, der Schweiz und in den USA. Darüber hinaus arbeiten wir mit einem umfangreichen Netzwerk von zertifizierten Partnern zusammen. Mit unserer seit 1990 erworbenen Expertise sind wir von WindowMaster Ihr Partner, um den grünen Verpflichtungen des Baugewerbes nachzukommen und um die architektonischen sowie technischen Ambitionen zu erfüllen.

windowmaster.com