



WMD 820 Døråbner



Komfort-
ventilation



Brandventilation
iht. B300

24V

±24V styringer



MotorLink®

2.12

Beskrivelse

- Designet gør den velegnet til påbygning
- Til erstatningsluft til ind- og udadgående døre og vinduer
- Kan anvendes sammen med låsemotor type WMB
- Synkronisering af op til to døråbnerne uden eksternt synkroniseringsmodul
- Ægte positionstilbage melding ved anvendelse af styring med MotorLink®
- Soft close-funktion
- Indbygget elektronisk overbelastningsbeskyttelse/endestop
- Motorelektronik med mikrocontroller
- Motoren reverserer til vinduets idealposition for forlængelse af vinduespakningens levetid
- Nem montage
- Output til elektronisk lås 24V DC / max. 1A
- Potential fri feedback for fuldt åbent (special version)
- Kontroller/verificer at lastpåvirkningen på WMD 820 er i overensstemmelse med kraft begrænsningerne for WMD 820
- Foretag test før idriftsætning

Motorvarianter

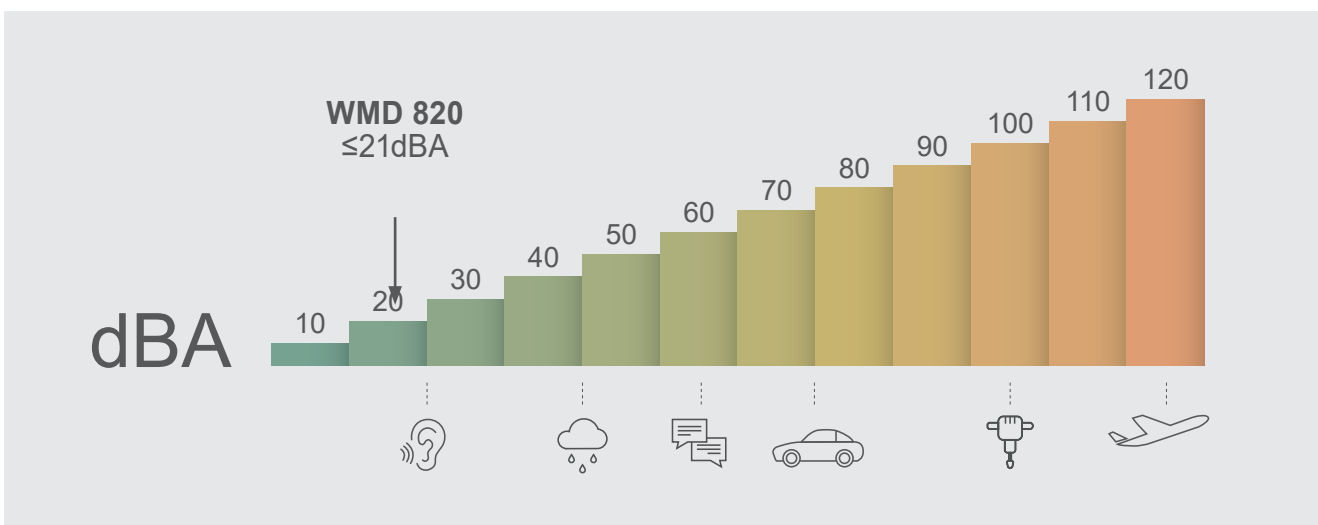
Motorerne findes i flere varianter: til ind og udadgående døre og vinduer samt som singlemotor (-1), synkromotor (-2) og 2 x synkro (sekventiel, -4)

Synkromotoren (-2 og -4) har en indbygget synkroniseringsfunktion, der sikrer, at motorerne kommunikerer direkte med hinanden og kører med nøjagtig samme hastighed og position. Det er således muligt at montere to synkromotorer på eksempelvis et stort vindue uden brug af eksternt synkroniseringsmodul.

Åbnehastighed

Motorens åbnehastighed er på 100% ved erstatningsluft og åbner dermed i een hastighed.

Tekniske specifikationer	
Kraft ved rulle	250N
Holdekraft	2000N (indbrudsstyrke)
Maksimal åbningsvinkel	OU 90° / IN 98°
Åbningshastighed	< 60 sek
Lydtrykniveau	≤21 dBA (driftshastighed: 0,2°/s), ≤39 dBA (driftshastighed: 2°/s)
Passer til følgende vinduer og døre	Sidehængte vinduer & døre Vindues og dørstørrelsen aftales med vinduesleverandøren og WindowMaster
Nominal forsyningsspænding	24 VDC (max. 10% rippel)
Driftsspænding	20 - 36 VDC
Hvilespænding	Max. 36 VDC
Potentiel fri output	Max 100 mA (Kun funktionel når der er strøm på motoren). Når den bliver brugt med Motorlink, skal „Keep Power“ være sat til.
Strømforbrug	Max. 1A
Elektronisk lås	S version, output 24V DC / max. 1A
Effektforbrug	Max. 24W
Driftsbetingelser	-5°C - +74°C, max. 90% relativ fugtighed (ikke kondenserende)
Driftstid	ED 40% (max. 4min. per 10min)
Materiale	Anodiseret aluminiumshus med rustfast stålkæde. 5m grå silikonetilledning 5-leder 0,34mm ²
Farve	Eloxeret aluminium. RAL farver mod pristillæg
Størrelse	34 x 76mm (H x D), (L) 668mm – (688mm inkl. motorbeslag) / (D = 81mm inkl. rulle)
Vægt	3,5kg
Kapslingsklasse	IP32
Brandtest	Godkendt iht. B300, afsnit 3.6 (30 min. / 300°C)
Certificering	Testet i henhold til B300 i EN 12101-2
Levetid	Testet med 10.000 åbne- og lukkebevægelser
Levering	Motor med 5m tilledning
Bestilles separat	Beslag



Lydtryksniveauet blev målt eksternt af Teknologisk Institut. Målingerne blev foretaget i et stort rektangulært rum (7 x 14 x 2,4m (B x L x H)), hvor loftet var beklædt med et standard lydabsorberende materiale. Det A-vægtede lydtryksniveau er målt i en afstand på 1m fra motorens overflade og i en højde på 1,6m fra gulvet. Motorerne var ikke installeret i et vinduesprofil eller tilføjede belastning. Den fulde åbne- og lukkelyd fra motorerne blev målt og resultatet repræsenterer et gennemsnit af målingerne.

Varianter	Åbningsvinkel	Trykkraft [N]	Længde (L) [mm] uden beslag	Varenummer
Én motor på en dør				
Single motor	98°	250	668	WMD 820-1G IN 1S 01
				WMD 820-1G IN 2S 01
				WMD 820-1G IN 1E 01
				WMD 820-1G IN 1F 01
	90°			WMD 820-1G OU 1S 01
				WMD 820-1G OU 2S 01
				WMD 820-1G OU 1E 01
				WMD 820-1G OU 1F 01
To motorer på en dobbeltdør				
Første motor på en dobbelt dør				
Single motor	98°	250	668	WMD 820-2G IN 1S 01
	90°			WMD 820-2G OU 1S 01
Anden motor på en dobbelt dør				
Single motor	98°	250	668	WMD 820-2G IN 2S 01
				WMD 820-2G IN 2F 01
				WMD 820-2G IN 2E 01
	90°			WMD 820-2G OU 2S 01
				WMD 820-2G OU 2F 01
				WMD 820-2G OU 2E 01
Fire motorer på en dobbeltdør				
Første to motorer på en dobbeltdør (sekventiel kontrol)				
Synkro motor	98°	250 / motor	668	WMD 820-4G IN 1S 01
	90°			WMD 820-4G OU 1S 01
Andre to motorer på en dobbeltdør (sekventiel kontrol)				
Synkro motor	98°	250 / motor	668	WMD 820-4G IN 2S 01
				WMD 820-4G IN 2F 01
				WMD 820-4G IN 2E 01
	90°			WMD 820-4G OU 2S 01
				WMD 820-4G OU 2F 01
				WMD 820-4G OU 2E 01
To motorer på ét vindue (synkro)				
Synkro motor	98°	250 / motor	668	WMD 820-2G IN 0S 01
				WMD 820-2G IN 0F 01
				WMD 820-2G IN 0E 01
	90°			WMD 820-2G OU 0S 01
				WMD 820-2G OU 0F 01
				WMD 820-2G OU 0E 01
For motorer godkendt iht. EN 12101-2 – kontakt WindowMaster				

Varenummersammensætning

WMD 820	-nG	XX	X	X	01	
						Produktversion: 1
						S=Standard, E=Klemliste, F=Feedback fuldt åbent
						0= ingen forsinkelse, 1= kort forsinkelse, 2= lang forsinkelse
						IN = Indadgående, OU = Udadgående
						Motorvariant: 1 = single, 2 = synkro 4 = 2 x synkro (sekventiel) & G = Grå

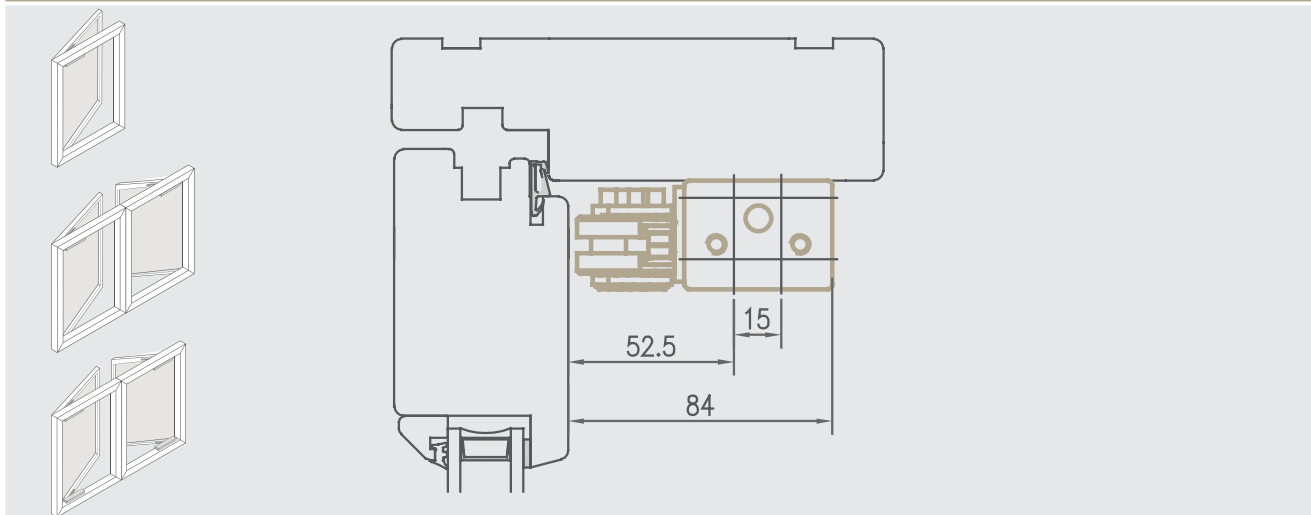
Eksempel på varenummersammensætning

WMD 820-1G IN 1S 01 WMD 820-motor, single, grå, indadgående, 1 kort forsinkelse, standard, produktversion 1.

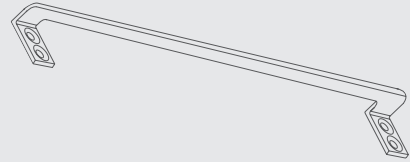
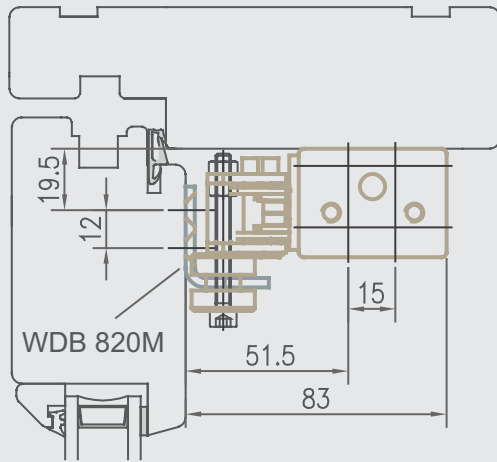
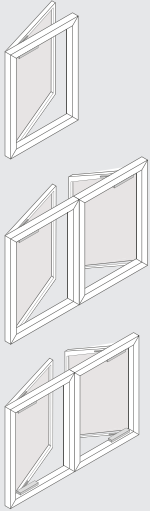
Tilbehør	Varenummer
Motorbeslag til WMD 820	WDB 820B
Rammebeslag udadgående til WMD 820	WDB 820M
Motorbeslag indadgående til WMD 820 (Z lignende beslag venstre)	WDB 820L
Motorbeslag indadgående til WMD 820 (Z lignende beslag højre)	WDB 820R
Motorbeslag indadgående til WMD 820	WAB 825

For yderligere information se de respektive datablade.

Montageforslag 1 - Sidehængt, udadgående åbning

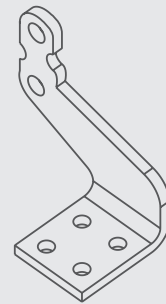
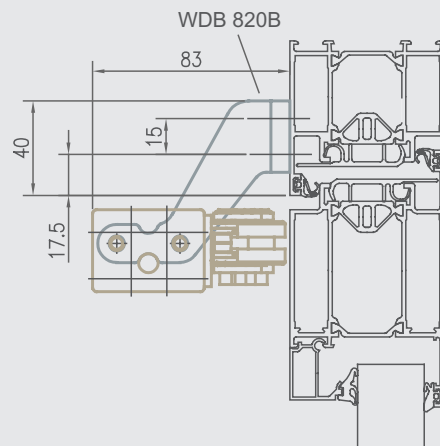
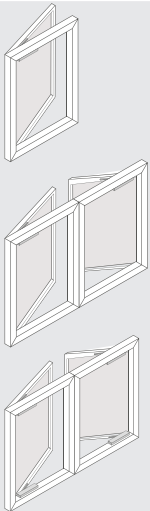


Montageforslag 2 - Sidehængt, udadgående åbning



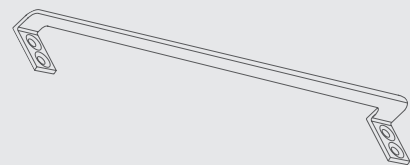
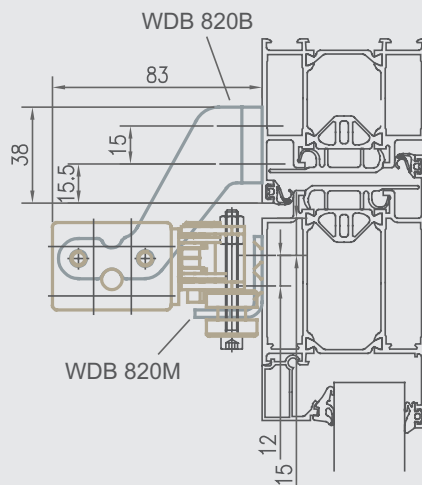
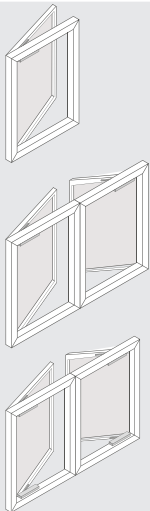
WDB 820M

Montageforslag 3 - Sidehængt, udadgående åbning

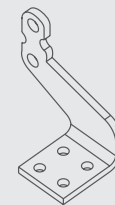


WDB 820B

Montageforslag 4 - Sidehængt, udadgående åbning



WDB 820M

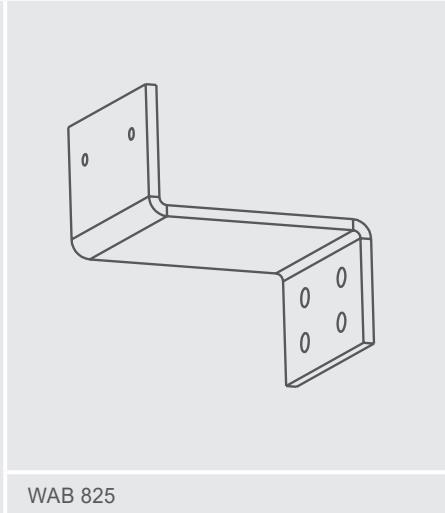
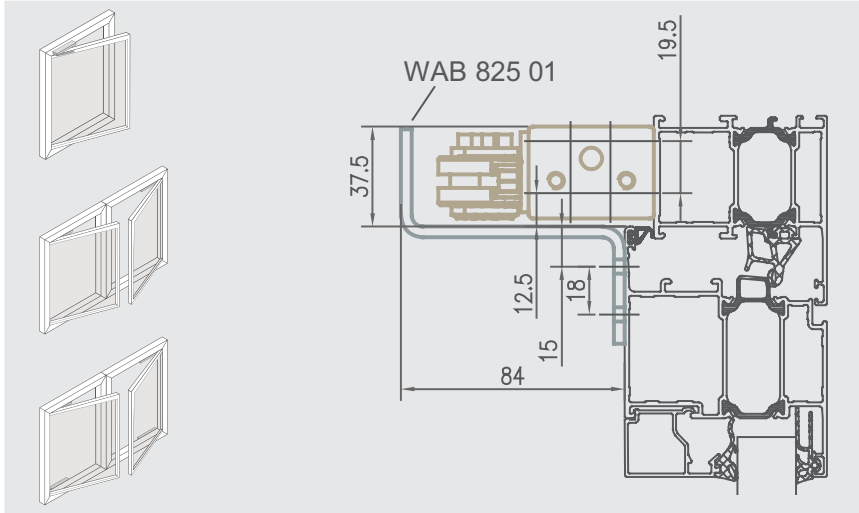


WDB 820B

WMD 820

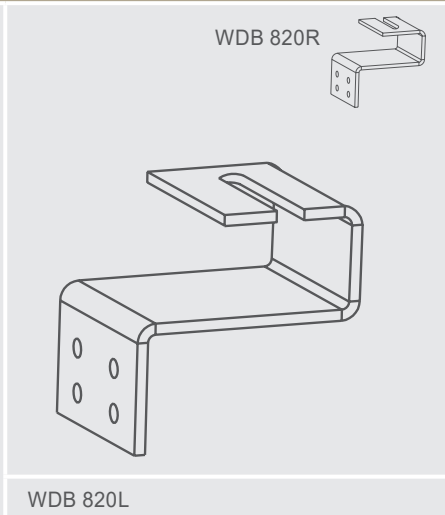
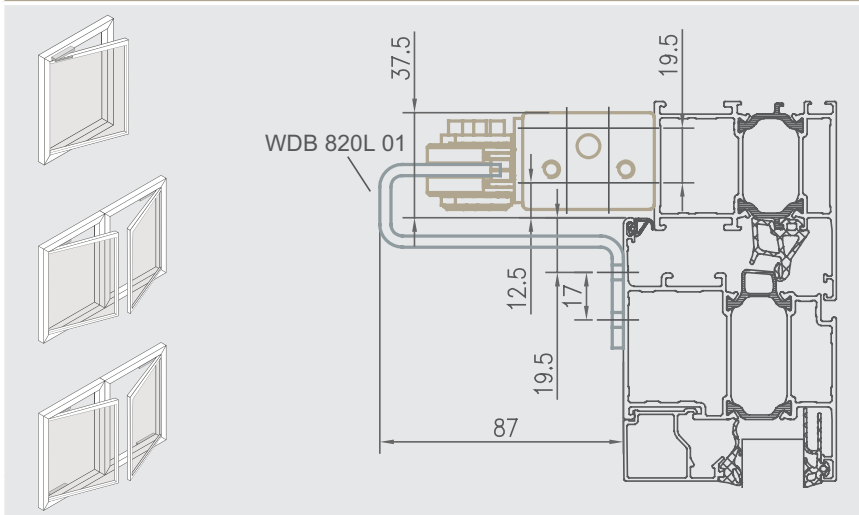
Døråbner 250N

Montageforslag 5 - Sidehængt, indadgående åbning



WAB 825

Montageforslag 6 - Sidehængt, indadgående åbning



WDB 820L

