



WMU 831 / 851 / 852

incl. versions UL

Moteur à chaîne jusqu'à 500N



Ventilation de confort



Désenfumage conformément à EN 12101-2



Désenfumage conformément à B300

24V

Commandes ± 24 V



MotorLink®



TrueSpeed™



Certifié UL – Moteur

2.25

Propriétés

- Modèle parfaitement approprié pour un montage dans les profilés de fenêtres
- Pour la ventilation confort
- Peut être utilisé avec tous les types de fenêtres
- Utilisé avec des commandes ± 24 V ou des commandes avec MotorLink®
- Peut être utilisé avec un moteur à espagnolette de type WMB
- Est livré avec ou sans câble : Ordre avec câble = S / sans câble = Z
- Un bornier externe peut être connecté directement au moteur
- Synchronisation de max. quatre moteurs de fenêtre sans module de synchronisation externe
- Feed-back de position exact et 3 vitesses en cas d'utilisation d'un contrôleur MotorLink®
- Fermeture en douce
- Protection électronique intégrée contre la surcharge/buté
- Électronique du moteur avec microcontrôleur
- Le moteur s'inverse jusqu'à une position idéale de la fenêtre pour prolonger la durée de vie des joints de fenêtre.
- Montage aisé

Variants de moteur

Les moteurs existent en quatre modèles sans ét avec cable : moteur simple (-1), moteur synchro (-2), moteur triple (-3) et moteur quadruple (-4).

Les moteurs synchron (-2, -3 et -4) sont équipés d'une fonction de synchronisation intégrée, qui garantit que les moteurs synchro communiquent directement les

uns avec les autres et s'activent exactement à la même vitesse pour adopter la même position. Il est dès lors possible d'installer plusieurs (jusqu'à quatre) moteurs de fenêtre sur une grande fenêtre, sans utiliser de module de synchronisation externe.

Vitesses d'ouverture

Le nombre (jusqu'à 3) de vitesses d'ouverture dépend du type d'unité de commande à qui la fenêtre est raccorde.

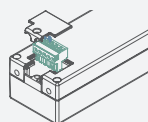
Une vitesse :

Les moteurs raccordés à des unité de commandes contact sec ± 24 V CC (par ex. WCC 103) n'ont qu'une seule vitesse d'ouverture.

Trois vitesses :

Les moteurs raccordés à des commandes avec MotorLink® (par ex. WCC 3x0) sont dotés de trois vitesses d'ouverture :

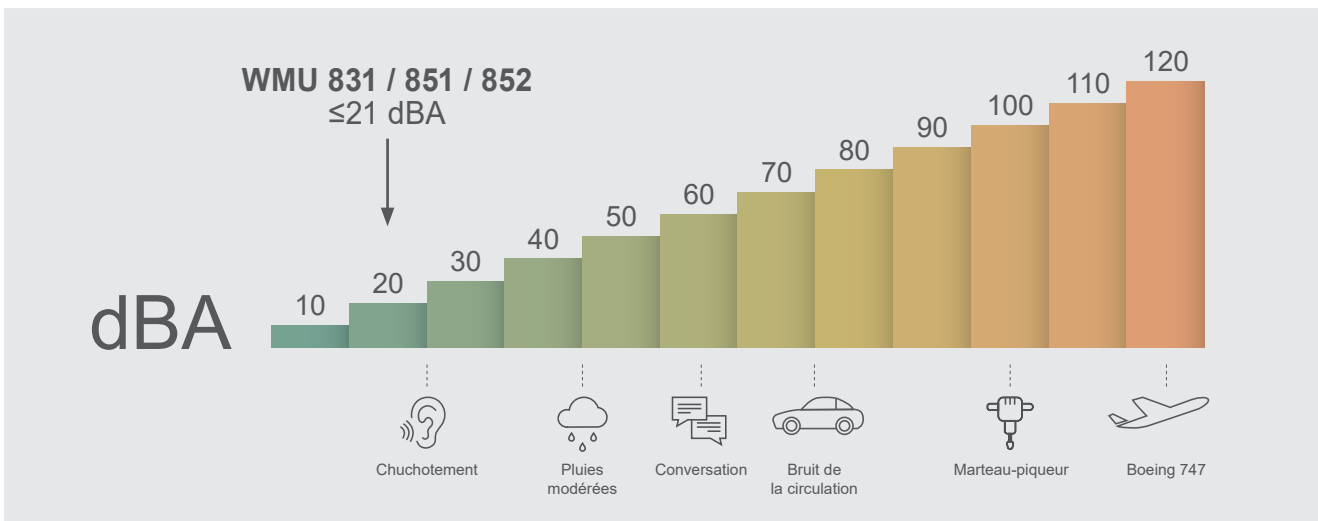
- Vitesse lente et pratiquement silencieuse en mode automatique.
- Vitesse plus rapide et audible en mode manuel.
- Vitesse très élevée pour évacuation de fumée et fonctions de sécurité. Désenfumage a toujours la priorité la plus élevée.



Notice :

Connexion du câble à l'intérieur du moteur.

Données techniques	
Force de poussée	Voir la table de variantes et le diagramme longueur de course/force
Force de traction	300N
Résistance	3000N (résistance anti-effraction front the montage) Autrement 2000N
Longueur de course	400, 500, 600 mm selon de la variante
Vitesse d'ouverture	1 - 12 mm/s (TrueSpeed™)
Niveau de pression acoustique	≤21 dBA (vitesse opérationnelle : 1 mm/s), ≤45 dBA (vitesse opérationnelle : 10 mm/s)
Utilisé pour les fenêtres suivantes	Fenêtres à charnière supérieure/inférieure et fenêtres pivotantes, les dimensions de fenêtres doivent être convenus avec le fournisseur de fenêtres et WindowMaster
Tension nominale	24 V CC (max. 10% ondulation résiduelle)
Tension de service	20 - 36 V CC
Tension de repos	Max. 36 V CC
Consommation électrique	Min. 1A ou Max. 2A selon de la variante
Consommation	1A = Max. 24W & 2A = Max 48W
Conditions d'exploitation	-5°C - +74°C, max. 90% RH (sans condensation)
Temps de service	ED 40% (max. 4min. pour 10min). Si vitesse < 20% ED 100%.
Matériau	Coffret en aluminium avec chaîne en acier WMU 831 / 851 / 852 S: Avec 5 m de câble à 3 fils en silicone gris 0,75 mm ² WMU 831 S UL: Avec 5 m de câble à 3 fils en silicone gris 0,82 mm ² , approuvé selon UL 325 WMU 831 / 851 / 852 Z: Sans câble
Coloris	Aluminium RAL 9006. Coloris RAL moyennant supplément.
Taille	42 x 57 x 605 mm (H x D)/ (L = 605 + 18 = 623 mm vis incluses)
Poids	400mm : 2,2kg, 500mm : 2,4kg, 600mm : 2,6kg
Type de protection IP	IP32
Test de protection contre le feu	Approuvé conformément à la norme EN 12101-2 avec les profilés sélectionnés. Pour davantage d'informations et de données, veuillez contacter WindowMaster. B300 testé selon EN 12101-2
Longévité	Testé avec 10 000 mouvements d'ouverture et de fermeture
Livraison	WMU 831 / 851 / 852 S : Moteur avec 5 m de câble et bouchon WMU 831 / 851 / 852 Z : Moteur sans câble mais avec bouchon
Commandés séparément	Fixation de moteur et fixation de châssis
Réserves	Modifications techniques sous réserve



Composition de code de produit

WMU 831 WMU 851 WMU 852	-n	G	xx	xxxx	01
					Version de produit : 1
					Longueur de course : 0400 = 400mm, 0500 = 500mm, 0600 = 600mm & Z = sans câble/ S = avec câble
					Certification : EN = moteur approuvé selon EN 12101-2, UL = moteur approuvé selon UL 325
					Couleur : G = Gris
Variantes de moteur : 1 = simple, 2 = synchro, 3 = tripple, 4 = quadruple					

Exemple de composition de code de produit

WMU 852-2G 600S 01 WMU 852-moteur, variante synchro, Gris, S avec câble, longueur de course 600mm, version de produit 1.

Variantes 1A<60sec	Longueur de course [mm]	Force traction [N] (uniquement pour fenêtre à charnière inférieure)	Longueur (L) [mm] (vis incluses = 18mm)	P/N avec câble	P/N sans câble*
Moteurs simples	400	300	623	WMU 831-1G XX ¹⁾ 400S 01	WMU 831-1G 400Z 01
	500			WMU 831-1G XX ¹⁾ 500S 01	WMU 831-1G 500Z 01
	600			WMU 831-1G XX ¹⁾ 600S 01	WMU 831-1G 600Z 01
Moteurs synchros	400			WMU 831-2G XX ¹⁾ 400S 01	WMU 831-2G 400Z 01
	500			WMU 831-2G XX ¹⁾ 500S 01	WMU 831-2G 500Z 01
	600			WMU 831-2G XX ¹⁾ 600S 01	WMU 831-2G 600Z 01
Moteurs triples	400			WMU 831-3G XX ¹⁾ 400S 01	WMU 831-3G 400Z 01
	500			WMU 831-3G XX ¹⁾ 500S 01	WMU 831-3G 500Z 01
	600			WMU 831-3G XX ¹⁾ 600S 01	WMU 831-3G 600Z 01
Moteurs quadruples	400			WMU 831-4G XX ¹⁾ 400S 01	WMU 831-4G 400Z 01
	500			WMU 831-4G XX ¹⁾ 500S 01	WMU 831-4G 500Z 01
	600			WMU 831-4G XX ¹⁾ 600S 01	WMU 831-4G 600Z 01

* Tous les moteurs sans câbles sont homologués selon UL 325

¹⁾ EN = moteur approuvé selon EN 12101-2, UL = moteur approuvé selon UL 325

Variantes 1A>60sec	Longueur de course [mm]	Force traction [N] (uniquement pour fenêtre à charnière inférieure)	Longueur (L) [mm] (vis incluses = 18mm)	P/N avec câble	P/N sans câble*
Moteurs simples	400	500	623	WMU 851-1G 400S 01	WMU 851-1G 400Z 01
Moteurs synchros				WMU 851-2G 400S 01	WMU 851-2G 400Z 01
Moteurs triples				WMU 851-3G 400S 01	WMU 851-3G 400Z 01
Moteurs quadruples				WMU 851-4G 400S 01	WMU 851-4G 400Z 01

* Tous les moteurs sans câbles sont homologués selon UL 325

Variantes 2A<60sec	Longueur de course [mm]	Force traction [N] (uniquement pour fenêtre à charnière inférieure)	Longueur (L) [mm] (vis incluses = 18mm)	P/N avec câble	P/N sans câble*
Moteurs simples	400	500	623	WMU 852-1G XX ¹⁾ 400S 01	WMU 852-1G 400Z 01
	500			WMU 852-1G XX ¹⁾ 500S 01	WMU 852-1G 500Z 01
	600			WMU 852-1G XX ¹⁾ 600S 01	WMU 852-1G 600Z 01
Moteurs synchros	400			WMU 852-2G XX ¹⁾ 400S 01	WMU 852-2G 400Z 01
	500			WMU 852-2G XX ¹⁾ 500S 01	WMU 852-2G 500Z 01
	600			WMU 852-2G XX ¹⁾ 600S 01	WMU 852-2G 600Z 01
Moteurs triples	400			WMU 852-3G XX ¹⁾ 400S 01	WMU 852-3G 400Z 01
	500			WMU 852-3G XX ¹⁾ 500S 01	WMU 852-3G 500Z 01
	600			WMU 852-3G XX ¹⁾ 600S 01	WMU 852-3G 600Z 01
Moteurs quadruples	400			WMU 852-4G XX ¹⁾ 400S 01	WMU 852-4G 400Z 01
	500			WMU 852-4G XX ¹⁾ 500S 01	WMU 852-4G 500Z 01
	600			WMU 852-4G XX ¹⁾ 600S 01	WMU 852-4G 600Z 01

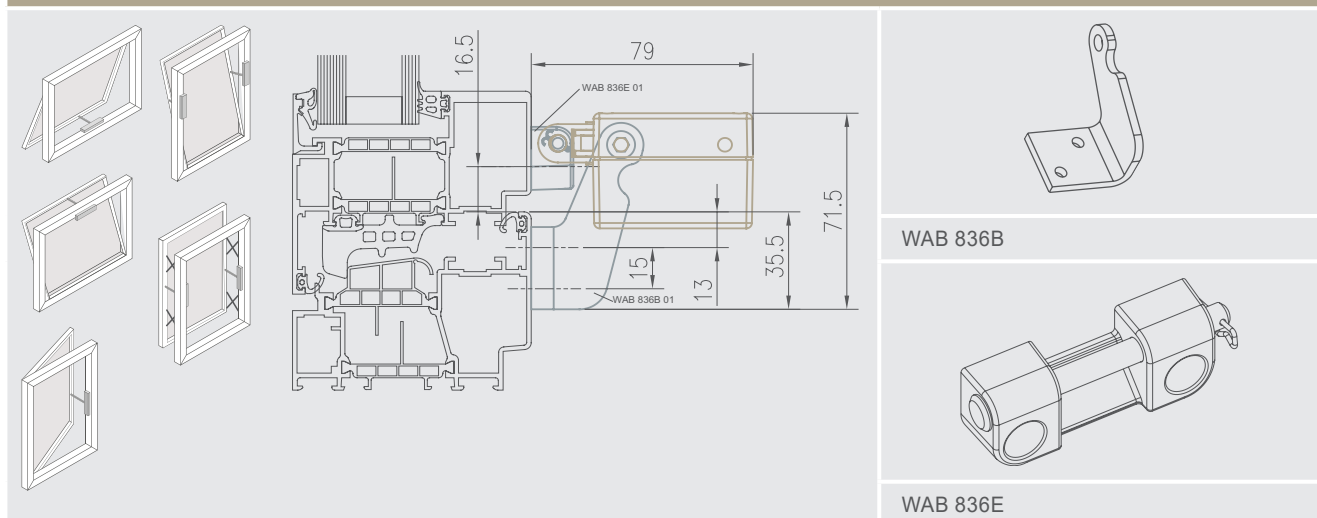
* Tous les moteurs sans câbles sont homologués selon UL 325

¹⁾ EN = moteur approuvé selon EN 12101-2, UL = moteur approuvé selon UL 325

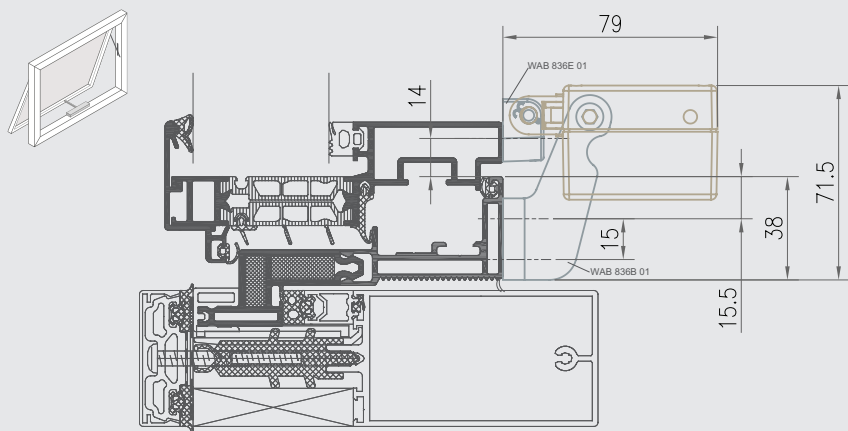
Accessoires	P/N
Fixation de moteur WMU 831 / 851 / 852	WAB 852A
Fixation de moteur WMU 831 / 851 / 852	WAB 852i
Fixation pour fenêtres ouvrant vers l'intérieur	WAB 827
Fixation de moteur WMU 836 / 936 / 8xx / 831 / 851 / 852	WAB 836B
Fixation de moteur WMU 836 / 936 / 8xx / 831 / 851 / 852	WAB 836H
Fixation WMU 836 / 936 / 8xx / 831 / 851 / 852	WAB 836E

Pour plus ample information, se référer aux fiches info des produits respectifs.

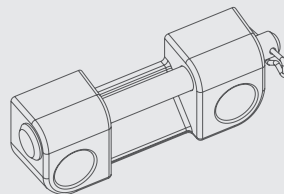
Suggestion d'installation 1 - Ouverture vers l'extérieur



Suggestion d'installation 2 - Ouverture vers l'extérieur (charnière à friction)

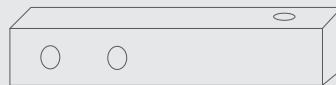
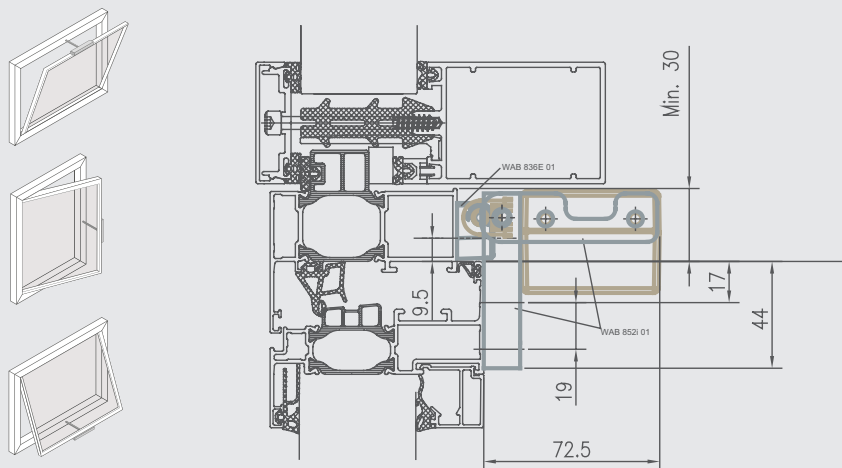


WAB 836B

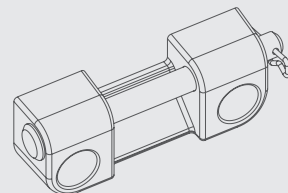


WAB 836E

Suggestion d'installation 3 - Ouverture vers l'intérieur (montage sur châssis)

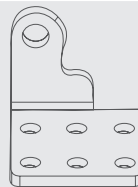
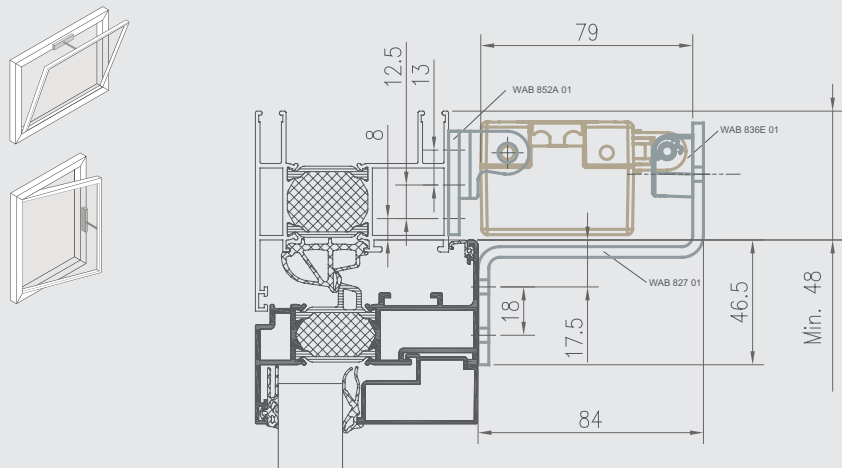


WAB 852i

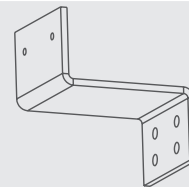


WAB 836E

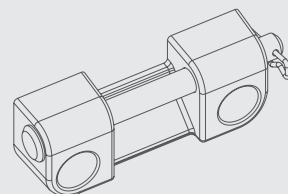
Suggestion d'installation 4 - Ouverture vers l'intérieur (montage sur cadre)



WAB 852A

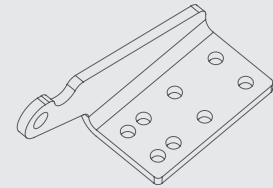
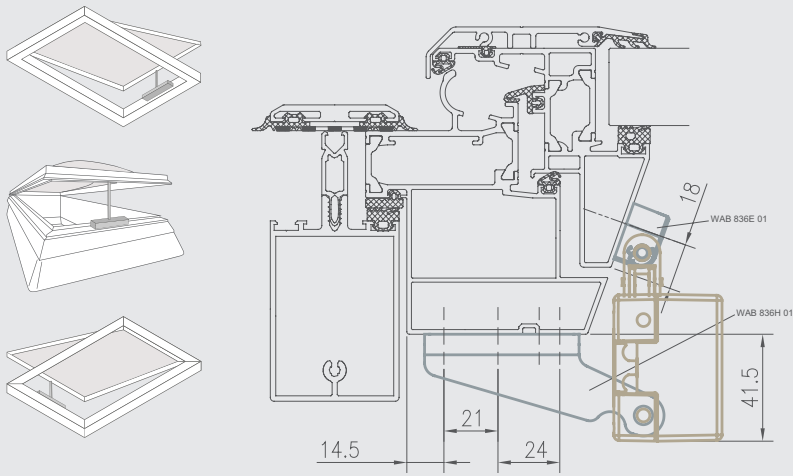


WAB 827

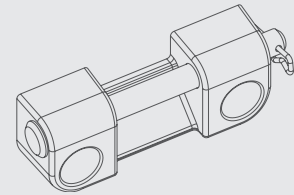


WAB 836E

Suggestion d'installation 5 - Ouverture du toit

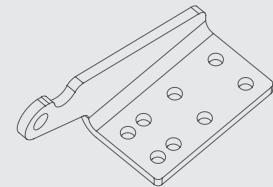
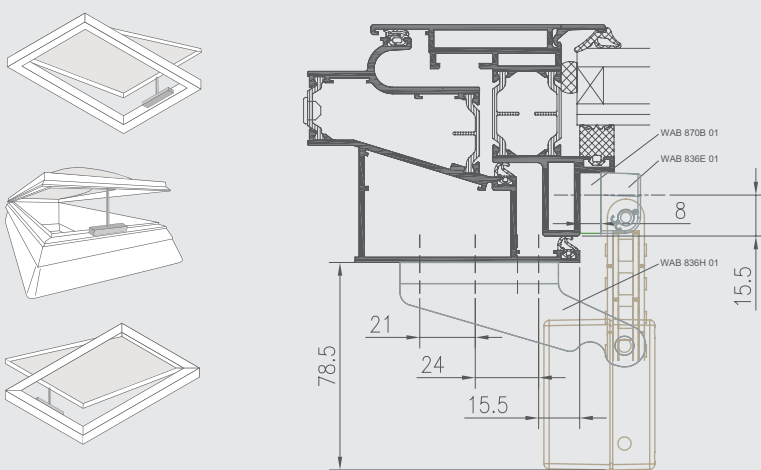


WAB 836H

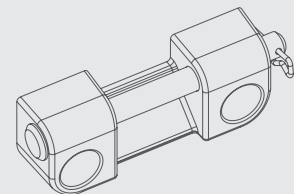


WAB 836E

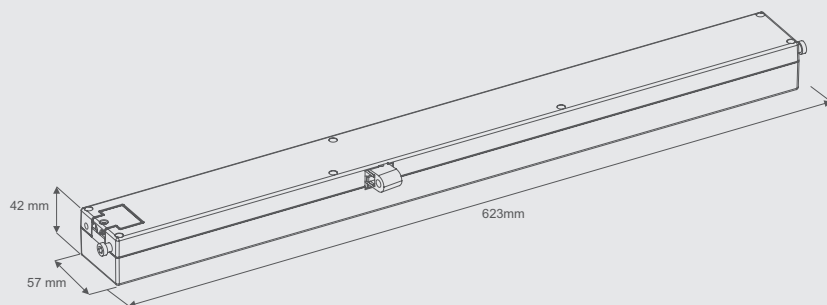
Suggestion d'installation 6 - Ouverture du toit



WAB 836H



WAB 836E



L = longueur (vis incluses)

WMU 831 / 851 / 852

Moteur à chaîne jusqu'à 500N

