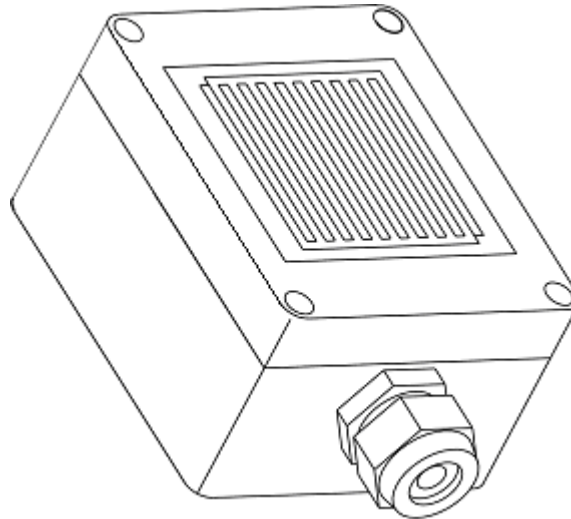


Regnsensor WLA 331



Indholdsfortegnelse

- Teknisk funktionsbeskrivelse
- Betjenings- og indikatorelementer
- Tilslutning til styreenhed / -central
- Indstillinger
- Tekniske data

DK +45 4567 0300
NO +47 33 99 71 00
Other markets +45 4567 0300

info.dk@windowmaster.com
info.no@windowmaster.com
info@windowmaster.com



www.windowmaster.com

Teknisk funktionsbeskrivelse – Regnsensor WLA 331

Beskrivelse:

Regnsensoren består af en regnfølerflade på sensorlåget.

Den er beregnet til automatisk styring af brand- og komfortventilationsanlæg.

Regnsensoren er bestykket med en potentialfri skiftekontakt med en kontaktbelastningsevne på max. 60V/2A. Ved regn aktiveres skiftekontakten.

Indstillingerne til stopforsinkelse og udløsning ved netudfald sker via en 6-polet DIP-kontakt i sensoren.

Installation:

Regnsensoren monteres på taget eller væggen ved hjælp af den medfølgende beslag. For at undgå funktionsfejl som følge af mos eller snø, kræves der en afstand på mindst 30 mm til tagfladen. Sensoren skal være placeret på en praktisk måde, så den kan rengøres og afprøves, og må ikke være dækket eller afskærmet af bygningsdele.

Regnsensoren skal installeres med kabelindføring nedefra.

Drift / funktion:

Aktivering ved regn:

Ved aktivering via regnsensoren skifter den potentialfrie kontakt.

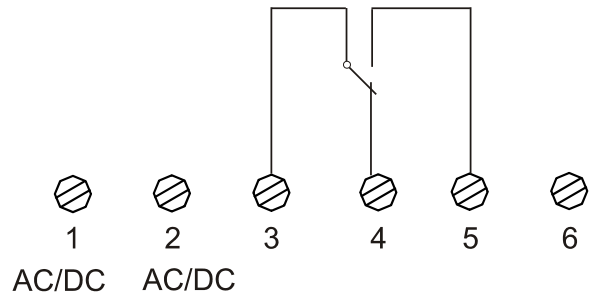
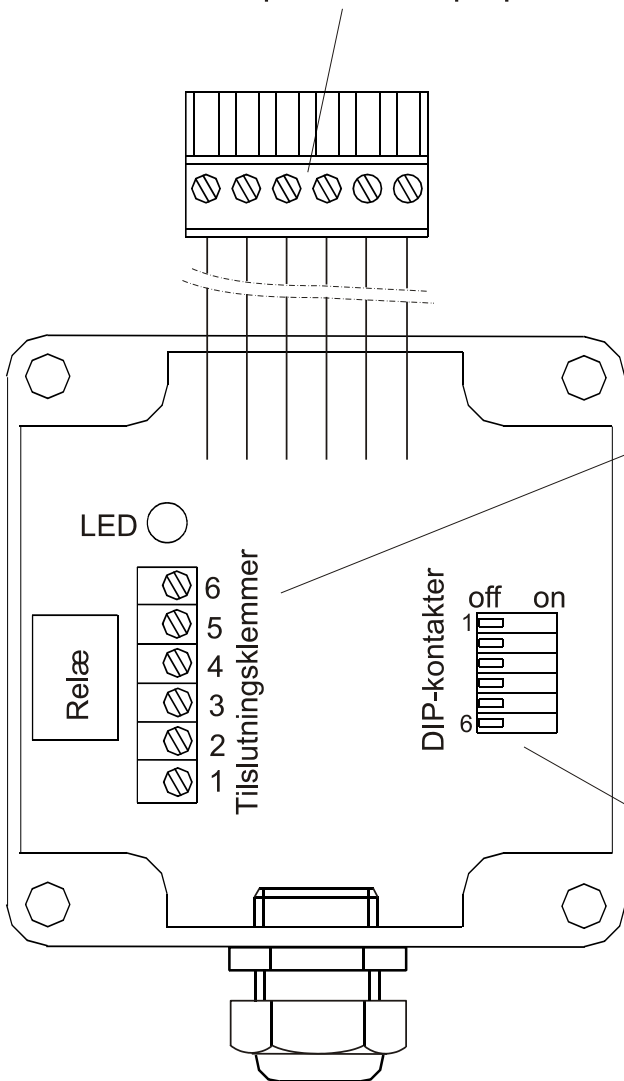
Den røde lysdiode lyser.

Bemærk:

Aktiveringen tilbagesættes 10 eller 20 min. (indstillelig) efter at regnpåvirkningen er ophørt

Betjenings- og indikatorelementer - Regnsensor WLA 331

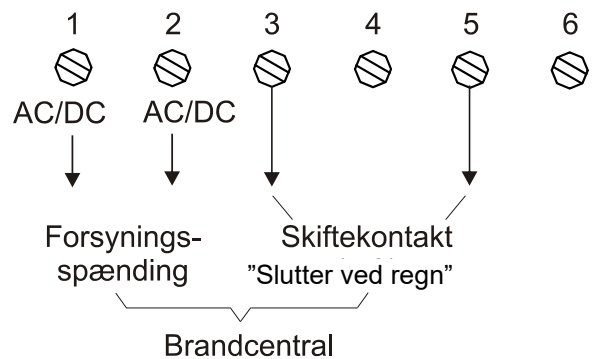
Ved montage trækkes forbindelsesstikket til låget ud.
 Vær opmærksom på polarisering, når stikket sættes i igen!



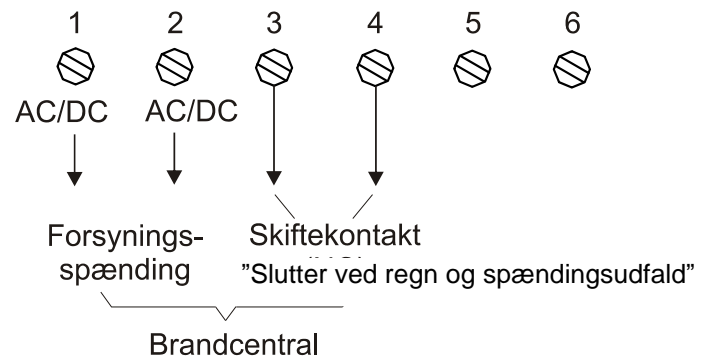
- Klemme 1 = Forsyningsspænding AC/DC
- Klemme 2 = Forsyningsspænding AC/DC
- Klemme 3 = Relæ (C)
- Klemme 4 = Relæ (NC)
- Klemme 5 = Relæ (NO)

Klemme 6 er internt forbundet med Klemme 2

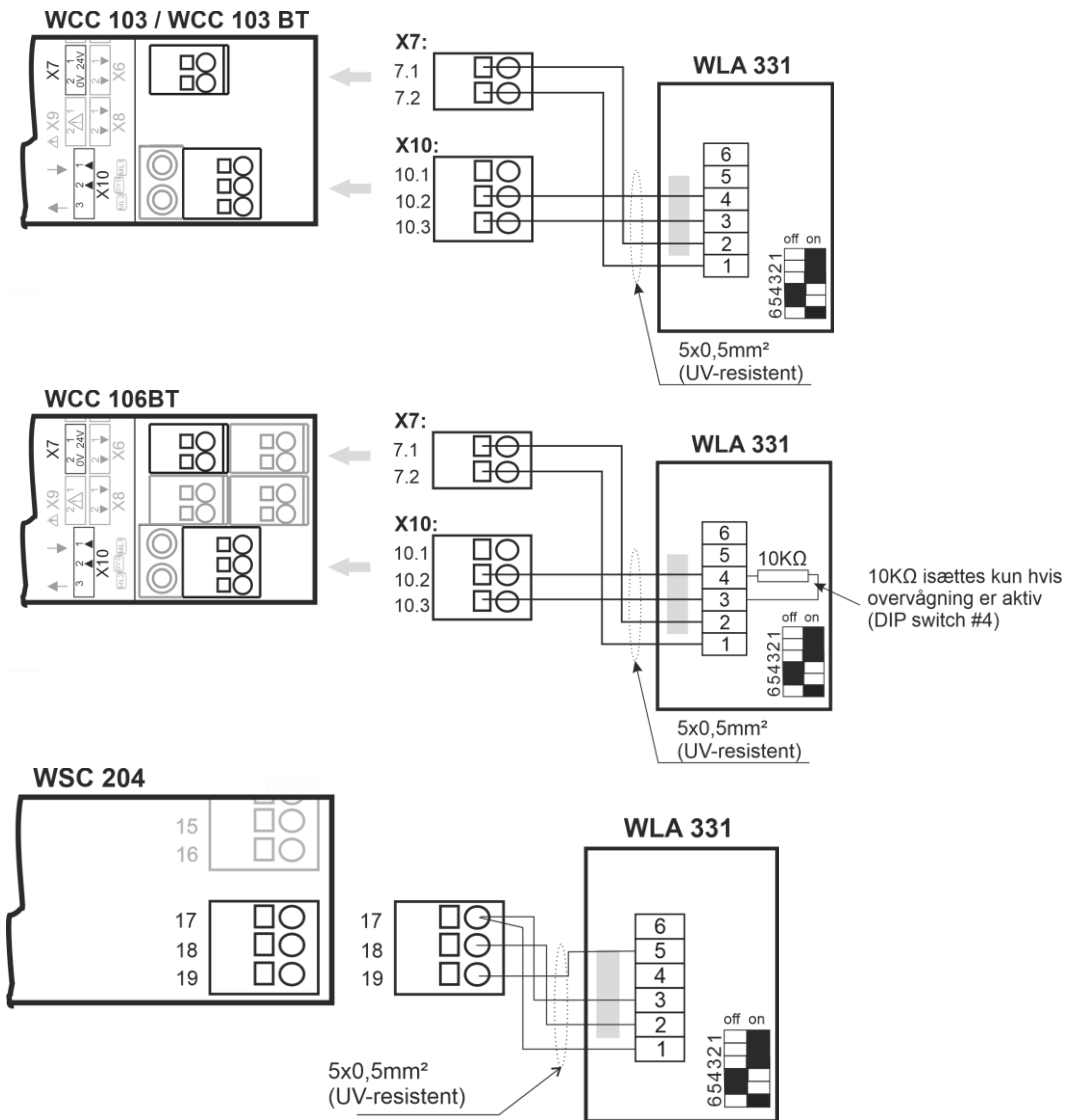
Tilslutning (DIP-kontakt 6 = off)



Tilslutning (DIP-kontakt 6 = on)
 automatisk aktivering ved
 forsyningsspændingsudfald



Tilslutning til styreenhed / -central – WLA 331



Indstillinger - Regnsensor WLA 331

Ved hjælp af de indbyggede DIP-kontakter kan der indstilles forskellige regnparametre og driftsformer.

DIP-kontakt indstilling test / drift

	Test	Drift
Kontakt 1	slukket	tændt
Kontakt 2	slukket	tændt
Kontakt 3	slukket	tændt

Vigtigt:

Fabriksindstilling = Drift, dvs. kontakt 1+2+3+6 = tændt og kontakt 4+5 = slukket.

Skulle der under installationen være behov for at frakoble regnstopforsinkelse, sæt da kontakt 1+2+3 = slukket (= Test).

VIGTIGT! Efter afsluttet montage og idriftsættelse, sættes kontakt 1+2+ 3 til tændt!

Bemærk: I teststilling er stopforsinkelsen deaktiveret!

DIP-kontakt indstillinger

	Kontaktstilling SLUKKET	Kontaktstilling TÆNDT
Kontakt 4 = ikke aktiv		
Kontakt 5 = regnstopforsinkelse	10 minutter	20 minutter
Kontakt 6 = overvågning	slukket	tændt

Bemærkning til kontakt 6:

Det er kun forsyningsspændingen (klemme 1+2) som overvåges.
Ved forsyningsspændingsudfald sker der en automatisk aktivering.

Tekniske data - Regnsensor WLA 331

Indikator:

Lysdioden i sensoren lyser rødt: = regnudløsning.

Tekniske data:

Forsyningsspænding:	18V til 26V AC eller 20V til 32V DC
Kontaktudgang:	1 x potpotentialfri skiftekontakt
Kontaktbelastning:	60V / 2A
Mål:	ca. 80 x 80 x 55mm (BxHxD)
Vægt:	ca. 0,3kg
IP-værdi:	IP65
Indstilling af regnstopforsinkelse:	10 min. / 20 min.
Indstilling af overvågning:	Slukket / tændt
CE-mærkning	Iht. EMC-direktivet og Lavspændingsdirektivet

Tilslutning:

- Klemme 1 = Forsyningsspænding AC/DC
- Klemme 2 = Forsyningsspænding AC/DC
- Klemme 3 = Relæ (C)
- Klemme 4 = Relæ (NC)
- Klemme 5 = Relæ (NO)

Diverse:

Tilslutning af styringen skal udføres af fagfolk.

Sensoren skal rengøres regelmæssigt med en klud fugtet med rent vand.
Der må ikke anvendes slibende midler.