



WMU 952 Kædemotor 500N 230V AC



Komfort-
ventilation

230V

Driftsspænding

2.47

Beskrivelse

- designet gør den velegnet til påbygning
- til komfortventilation
- anvendes med top- og bundhængte samt drejevinduer
- forbindes til eksisterende el-installation, da vinduesmotoren kører på 230 VAC
- soft close-funktion
- indbygget elektronisk overbelastningsbeskyttelse/endestop
- motorelektronik med mikrocontroller
- nem montage

Klemsikring

Motorerne er programmeret til at stoppe og reversere, hvis de møder modstand, mens de lukker.

Reverseringsfunktion

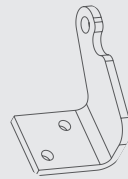
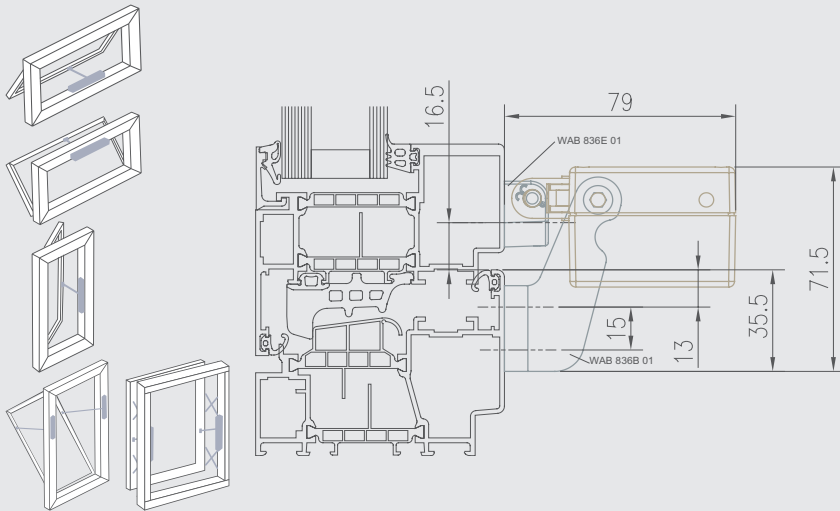
Indbygget reverseringsfunktion, der mindsker trykket på pakningerne i vinduet, ved at motoren reverserer få millimeter efter lukning. Dette sikrer maksimal levetid for pakningerne og vinduets tæthed.

Tekniske specifikationer	
Trykkraft	500N
Trækraft	300N
Holdekraft	2000N
Slaglængde	400 mm
Åbningshastighed	8 mm/s
Lukkehastighed	8 mm/s
Passer til følgende vinduer	Tophængte, bundhængte, dreje- samt pivotvinduer. Vinduesstørrelsen aftales med vinduesleverandøren og WindowMaster
Nominel forsyningsspænding	230 VAC ±10%, 50/60Hz, max. 50VA
Isolation / jordforbindelse	motoren er et klasse II produkt dvs. at jordforbindelse ikke er påkrævet
Strømforbrug	0,45 A
Driftsbetingelser	-5°C - +70°C, max. 85% relativ fugtighed (ikke kondenserende)
Driftstid	ED 20% (max. 3min. per 15min)
Materiale	aluminiumshus med rustfast stålkæde
Farve	aluminium RAL 9006. RAL farver mod pristillæg
Størrelse	42 x 57 x 605 mm (H x D x L)/ (L = 605 + 18 = 623mm inkl. skruer)
Vægt	2,43 kg
Kapslingsklasse	IP32
Levering	motor med 5m tilledning
Forbehold	Der tages forbehold for tekniske ændringer

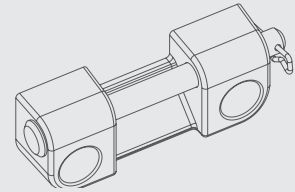
Varenummersammensætning					
WMU 952	-1	G	xxx	z	01
					Produktversion: 1
					S = med kabel
					Slaglængde: 0400 = 400mm
					Farve: G = Grå
					Motorvariant: 1 = single
Eksempel på varenummersammensætning					
WMU 952-1G 400S 01 WMU 952-motor, single-variant, Grå, S med kabel, 400mm slaglængde, produktversion 1.					

Tilbehør	Varenummer
Motorbeslag til WMU 831 / 851 / 852	WAB 852A
Motorbeslag til WMU 831 / 851 / 852	WAB 852i
Rammebeslag til indadgående vinduer	WAB 827
Motorbeslag til WMU 836 / 936 / 866 / 831 / 851 / 852	WAB 836B
Motorbeslag til WMU 836 / 936 / 866 / 831 / 851 / 852	WAB 836H
Rammebeslag til WMU 836 / 936 / 831 / 851 / 852	WAB 836E
For yderligere information se de respektive datablade.	

Montageforslag 1 - Udadgående vindue

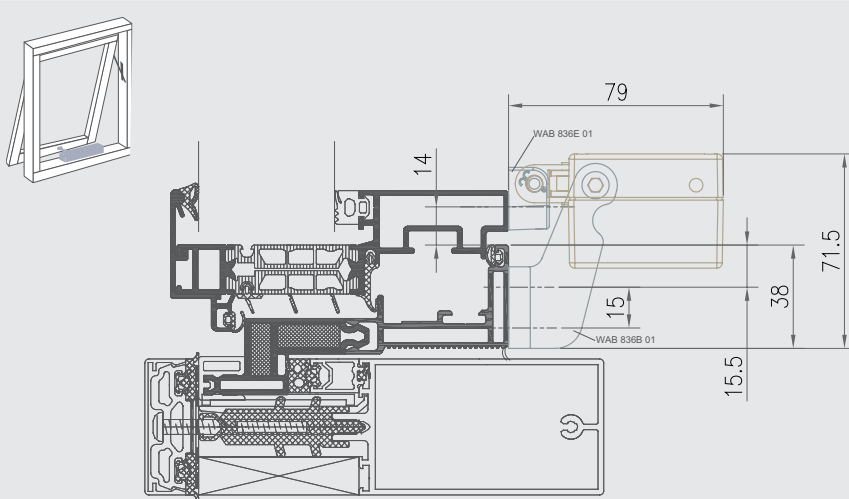


WAB 836B

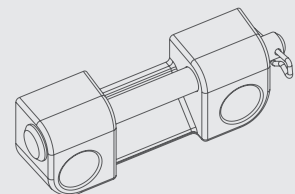


WAB 836E

Montageforslag 2 - Udadgående vindue (topstyringsbeslag)

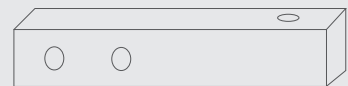
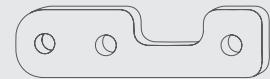
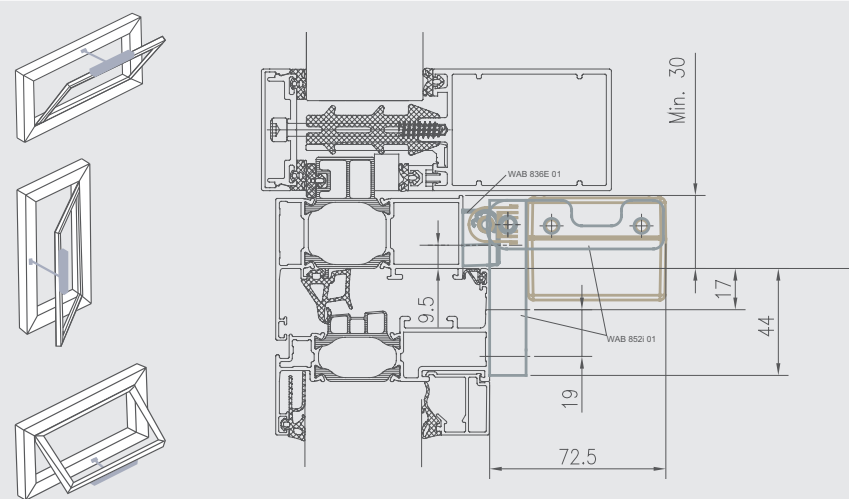


WAB 836B

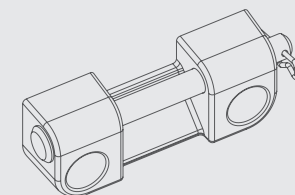


WAB 836E

Montageforslag 3 - Indadgående vindue (rammemontage)

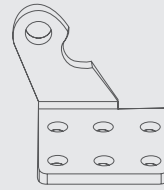
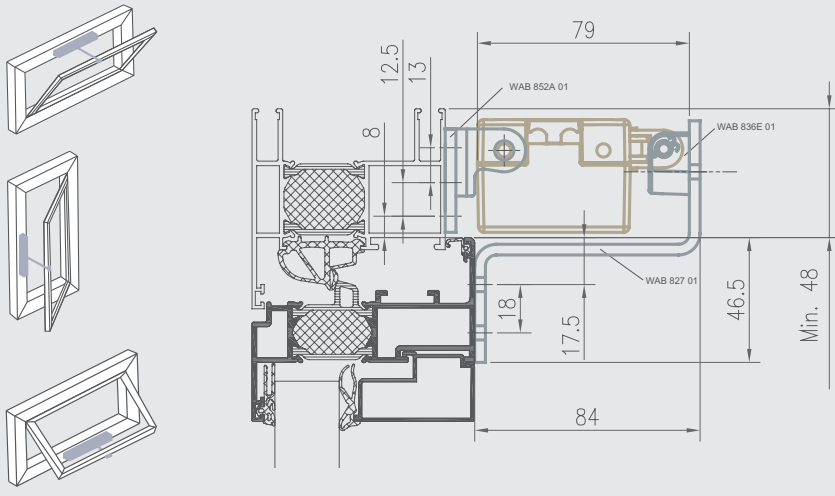


WAB 852i

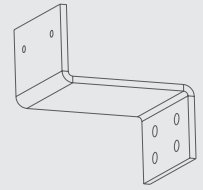


WAB 836E

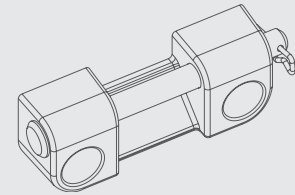
Montageforslag 4 - Indadgående vindue (karmmontage)



WAB 852A

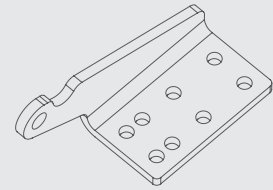
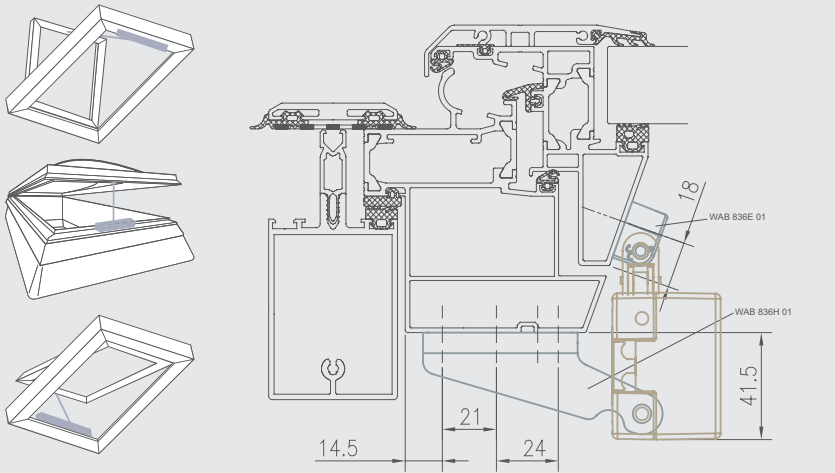


WAB 827

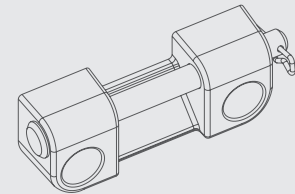


WAB 836E

Montageforslag 5 - Udadgående tagvindue

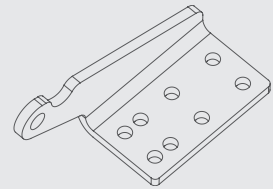
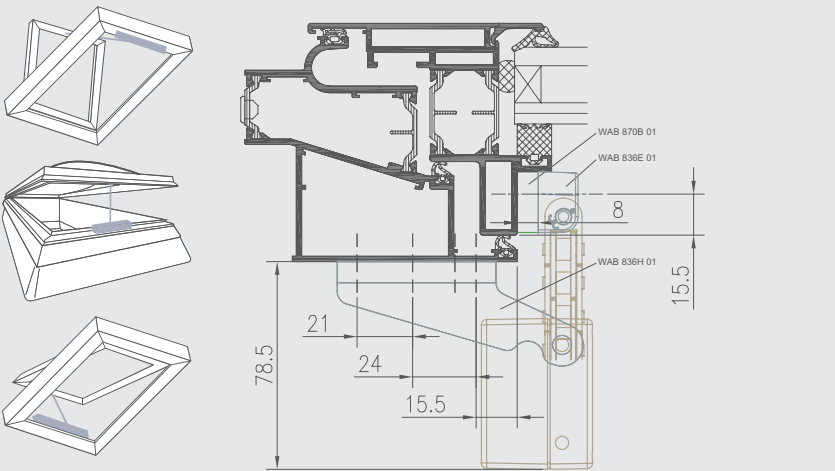


WAB 836H

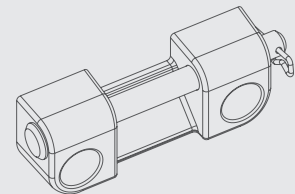


WAB 836E

Montageforslag 6 - Udadgående tagvindue



WAB 836H



WAB 836E

WMU 952

Kædemotor 500N 230V AC

Længde incl. skruer.

