



WMS 409 Spindelmotor 900N



Komfort-
ventilation



Brand-
ventilation



Brandventilation
iht. EN 12101

24V

±24V styringer

6.25

Beskrivelse

- til komfort- og brandventilation
- EN 12101-2 godkendt med udvalgte profiler – kontakt WindowMaster for nærmere information og data
- fuld åbning af vinduet på under 60sek. (afhængig af programmering)
- kraftig motor velegnet til tagåbninger
- anvendes med ±24V styringer
- soft close-funktion
- indbygget elektronisk overbelastningsbeskyttelse/ endestop
- motorelektronik med mikrocontroller
- motoren reverserer til vinduets idealposition for forlængelse af vinduespakningens levetid og vinduets lufttæthed
- nem montage
- vedligeholdelsesfri spindel
- udvendige dele i korrosionsfrit materiale
- forsyningskabel i varmebestandigt silikone

Tekniske specifikationer	
Tryk- / trækraft	900N / 900N
Holdekraft	2850N (indbrudsstyrke)
Slaglængde	300, 500, 750 og 1000mm
Åbningshastighed	12,5mm/s (fuld last)
Nominel forsyningsspænding	24 VDC (max. 10% rippel)
Driftsspænding	19 - 32V DC
Hvilespænding	Max. 32V DC
Strømforbrug	1,8A
Effektforbrug	Max. 44W
Driftsbetingelser	-5°C - +74°C, max. 90%, relativ fugtighed (ikke kondenserende)
Driftstid	ED 30% (max. 3min. per 10min.)
Materiale	Aluminiumsrør
Farve	Naturelokseret (EV1), andre RAL-farver mod pristillæg
Størrelse	ø36mm, længde (L) afhængig af spindellængden – se tabel
Tilledning	5m grå tilledning i silikone 3-leder 0,75mm ² ø7,0mm
Vægt	Se tabel
Kapslingsklasse	IP54 iht. EN 50529
Levetid	Tested med 10.000 åbn-/lukkebevægelser
EN-godkendelse	EN 12101-2 godkendt med udvalgte profiler – kontakt WindowMaster for nærmere information
Levering	Spindelmotor med 5m tilledning
Forbehold	Der tages forbehold for tekniske ændringer

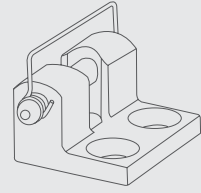
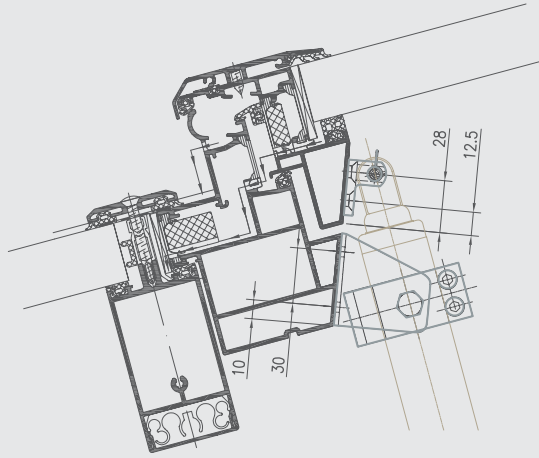
Slaglængde [mm]	Længde (L) [mm]	Vægt [kg]	Varenummer
300	675	1,8	WMS 409 EN 0300 0103*
500	875	2,3	WMS 409 EN 0500 0103*
750	1125	2,7	WMS 409 EN 0750 0103*
1000	1375	3,1	WMS 409 1000 0103

* For motor godkendt iht. EN 12101-2 skal varenummeret ved bestilling indeholde EN.

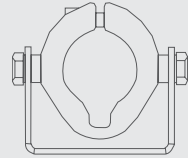
Beslag	Varenummer
Motorbeslag med klemring – 40mm	WSB 300 0001
Motorbeslag med klemring – 73 / 86mm	WSB 300 0002
Motorbeslag med klemring– 65mm	WSB 300 0003
Bundskruer	WSB 300 0004
Rammebeslag med bolt og sikkerhedsstift	WSB 300 0010
Rammebeslag med sikringsskruer	WSB 300 0011
Rammebeslag med sikkerhedssplit	WSB 300 0012

For yderligere information se de respektive datablade.

Monteringsforlag 1

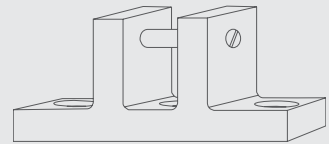
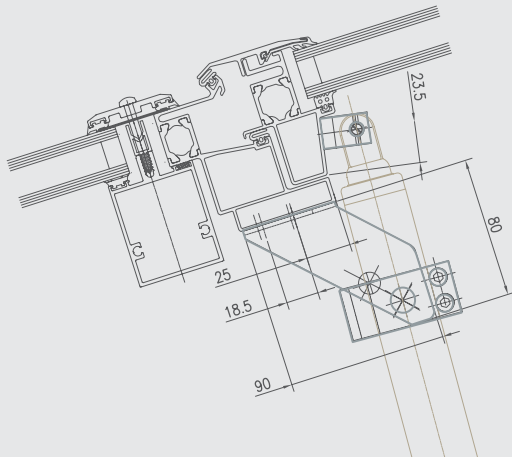


WSB 300 0012

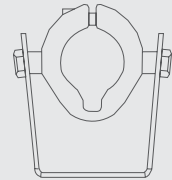


WSB 300 0001

Monteringsforlag 2

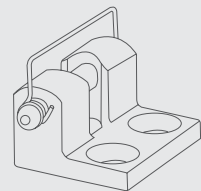
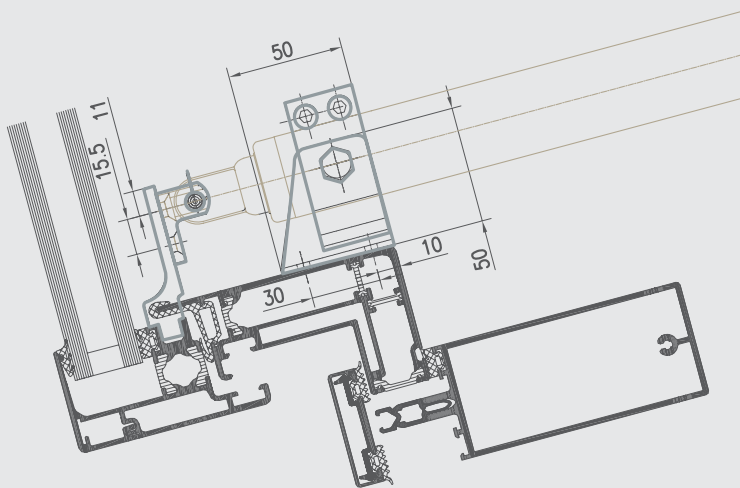


WSB 300 0011

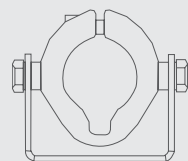


WSB 300 0003

Monteringsforlag 3



WSB 300 0012



WSB 300 0001

WMS 409

Spindelmotor 900N

