

WOW 600

Weather station – wiring & configuration
Wetterstation – Anschluss & Konfiguration
Vejrstation – tilslutning & konfiguration

(Version 2206)



Save this installation manual for the end user
The latest version of this document can always be found on our website

Bewahren Sie diese Installationsanleitung für den Endbenutzer auf
Die neueste Version dieses Dokuments finden Sie immer auf unseren Webseiten

Den sidste version af dette dokument kan altid findes på vores hjemmeside
Gem denne installationsvejledning til slutbrugeren

DK + 45 4567 0300
EN +44 1536 614 070
DE +49 40 87 409 -560 Vertrieb/ -489 Technik
CH +41 62 289 22 22
NO +47 33 99 71 00
US +1 650 360 5414
Others +45 45 670 300

Info.dk@windowmaster.com
Info.en@windowmaster.com
info.de@windowmaster.com
info.ch@windowmaster.com
Info.no@windowmaster.com
Info.us@windowmaster.com
info.dk@windowmaster.com

www.windowmaster.com

1. EN		3
1.1	Description	3
1.2	Mounting	3
1.3	Wiring	4
1.4	Configuration	5
1.5	Important information	5
2. DE		5
2.1	Beschreibung	5
2.2	Montage	5
2.3	Anschluss	7
2.4	Konfiguration	7
2.5	Wichtige Informationen	8
3. DK		8
3.1	Beskrivelse	8
3.2	Montage	8
3.3	Tilslutning	10
3.4	Konfiguration	10
3.5	Vigtig information	11

1. EN

1.1 Description

The weather station is a robust unit without any moving parts, it measures temperature, precipitation, relative humidity, wind speed and direction. Furthermore, is it equipped with a GPS antenna for e.g., time registration / synchronization. The weather station is supplied with a 20m connection cable incl. connection plug, which must be used. The weather station is used together with WindowMaster MotorControllers WCC 3x0 Plus ver. x4 and smoke panels WSC 3x0 Plus ver. E4 and WSC 5xx ver. E2.

WOW 600 is a customized version of the GMX600 from Gill Instruments. Instructions for the GMX600 can be found on Gill Instruments home pages <http://gillinstruments.com/>.

WOW 600 does not detect snow, if snow detection is desired, the purchase of WLA 331 is recommended. For connection of WLA 331, please refer to the WLA 331 instruction manual or the instruction manual for the control panel.

The supplied cable and connector is a customized version and is mandatory for the WOW 600 to function on WindowMaster MotorControllers / smoke panels.

1.2 Mounting

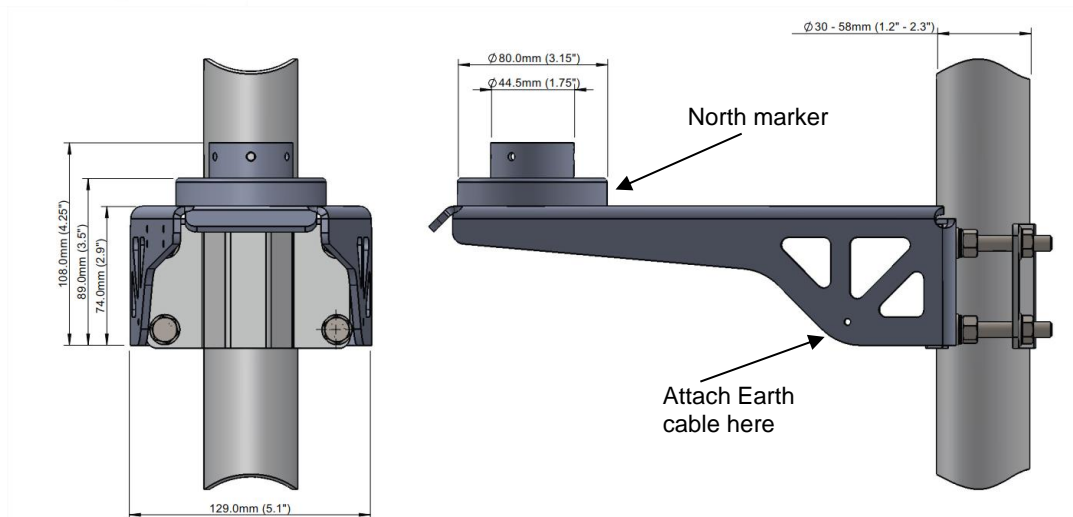
The weather station is mounted with the supplied brackets.



Mounting bracket in anodized aluminium.

The weather station is supplied with mounting bolts in stainless steel and wall/pole mounting kit, for mounting on a pole with a diameter of 30-58mm (1.2" - 2.3").

For best possible measurements, WindowMaster recommends placing the weather station at least 2m above the highest point of the building.



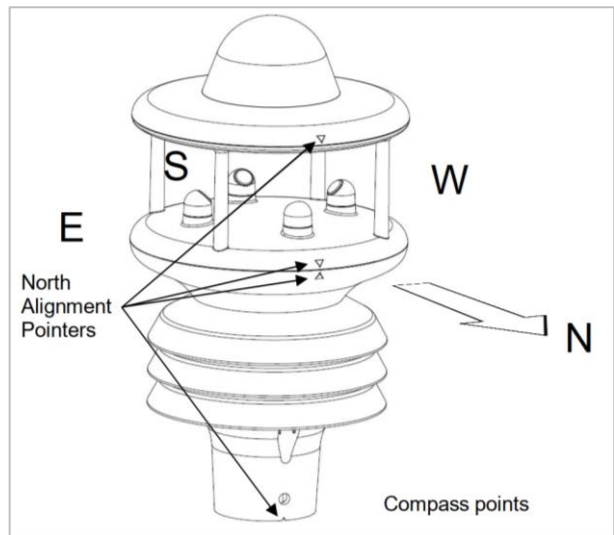
1. Mount the sensor on to the bracket mount.
2. Secure the sensor to its mount using the supplied screws and washers.
3. Torque screws to a max of 1.5Nm.

The bracket uses a mounting clamp for attaching to a vertical pipe/pole with a diameter of 30-58mm. Mount at the top of a pipe/pole to ensure a clear unobstructed measurement view.

Note: The mounting pipe/pole should first be degreased and when assembling the bracket clamp the outer clamp nuts need to be tightened evenly to a torque of 3Nm.

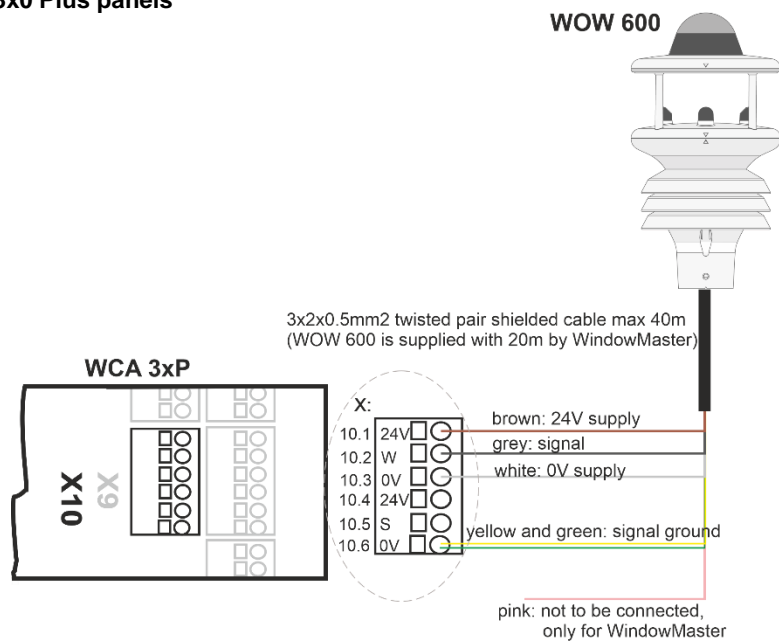
The moving plate part of the clamp needs to be reversed for pipes/poles below 38mm diameter. Screw an Earth cable minimum 6mm² to the bracket chassis using screw and terminal fixing supplied (see drawing above).

WOW 600 must be aligned towards north, see illustration below.

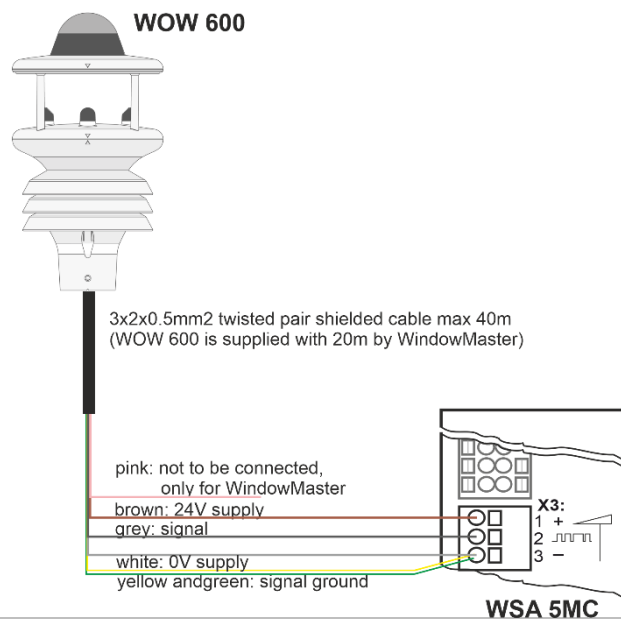


1.3 Wiring

WCC 3x0 Plus and WSC 3x0 Plus panels



WSC 5xx panels



WOW 600 comes with 20m (65' 7 3/8") cable. The cable can be increased to 40m (131').
 When WOW 600 is connected to a smoke control panel (WSC 3x0 or WSC 5xx), the supplied cable can be used up to the vapor barrier. After the vapor barrier, there may be requirements for fireproof cables, so you must ensure that the installation complies with current national guidelines.

1.4 Configuration

When the WOW 600 is connected to the control panel (WCC 3x0 Plus, WSC 3x0 Plus or WSC 5xx), the panel must be configured to recognize the weather station.
 Under "Configuration", choose the "Weather" menu and under "Sensor type" select "WOW 600".

If the weather data of the WOW 600 is shared over "AOnet" or "WSK-Link™", only the master panel must be configured like below. Slaves are configured to either "WOW 600 from AOnet" or "From WSK-Link™"

Configuration, Weather: Sensor type			
None	WOW	WLA 340	From WSK Link™
WOW 600	WOW from AOnet	WLA 340 from AOnet	WOW 600 from AOnet
WOW from foreign	WLA 340 from	WOW 600 from	From fieldbus
Fieldbus from AOnet	Fieldbus from		
X	✓		

Configuration, Weather	
Sensor type	WOW 600
WSK Link™ Master present	Master not present
Filter constant	5 s
Slow filter constant	10 min.

The control panel has now been configured to use signals/values received from the WOW 600.

1.5 Important information

- The packaging can be disposed of together with ordinary household waste.
- Electrical products must be disposed of in conformity with national regulations for electronic waste and not with usual household waste.
- In case of technical problems, please contact WindowMaster.

2. DE

2.1 Beschreibung

Die Wetterstation ist eine robuste Einheit ohne bewegliche Teile, sie misst die Temperatur, den Niederschlag, die relative Luftfeuchtigkeit, die Windgeschwindigkeit und -richtung. Darüber hinaus ist sie mit einer GPS-Antenne für die Zeiterfassung ausgestattet.

Die Wetterstation wird mit einer 20m langen Anschlussleitung inkl. Anschlussstecker geliefert. Dieses muss auch verwendet werden.

Die Wetterstation wird zusammen mit den WindowMaster MotorControllern WCC 3x0 Plus Ver. x4 und RWA-Zentralen WSC 3x0 Plus Ver. E4 und WSC 5xx ver. E2 verwendet.

WOW 600 ist eine angepasste Version der GMX600 von Gill Instruments.
 Anleitung für die GMX600 finden Sie auf der Homepage von Gill Instruments <http://gillinstruments.com/>.

WOW 600 erkennt keinen Schnee, wenn eine Schnee-Erkennung gewünscht wird, wird der Kauf eines WLA 331 Regensensors empfohlen. Für den Anschluss der WLA 331, beachten Sie bitte die Bedienungsanleitung der WLA 331 oder die Bedienungsanleitung der Steuerung.

Die mitgelieferte Leitung und der Steckerverbinder ist eine kundenspezifische Version und ist für den Betrieb der WOW 600 an WindowMaster MotorControllern / RWA-Zentralen zwingend erforderlich.

2.2 Montage

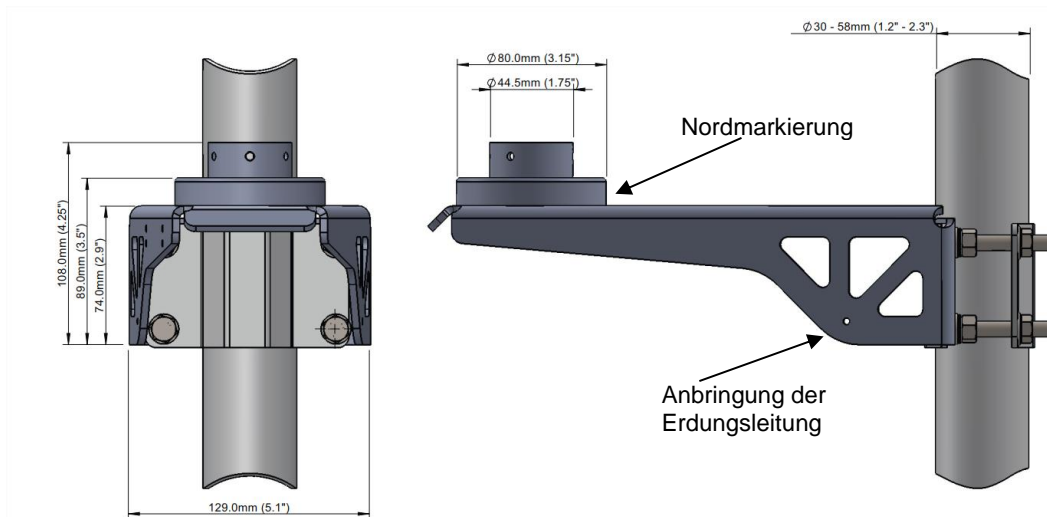
Die Wetterstation wird mit den mitgelieferten Montagehalterung montiert.



Halterung aus eloxiertem Aluminium.

Die Wetterstation wird mit Befestigungsbolzen aus Edelstahl und einem Wand-/ Mastbefestigungssatz für die Befestigung an einem vertikalen Rohr mit einem Durchmesser von 30-58mm geliefert.

Für bestmögliche Messungen empfiehlt WindowMaster, die Wetterstation mindestens 2m über dem höchsten Punkt des Gebäudes zu montieren.



1. Montieren Sie den Sensor an der Halterung.
2. Befestigen Sie den Sensor mit den mitgelieferten Schrauben und Unterlegscheiben an seiner Halterung.
3. Ziehen Sie die Schrauben mit einem maximalen Drehmoment von 1,5Nm an.

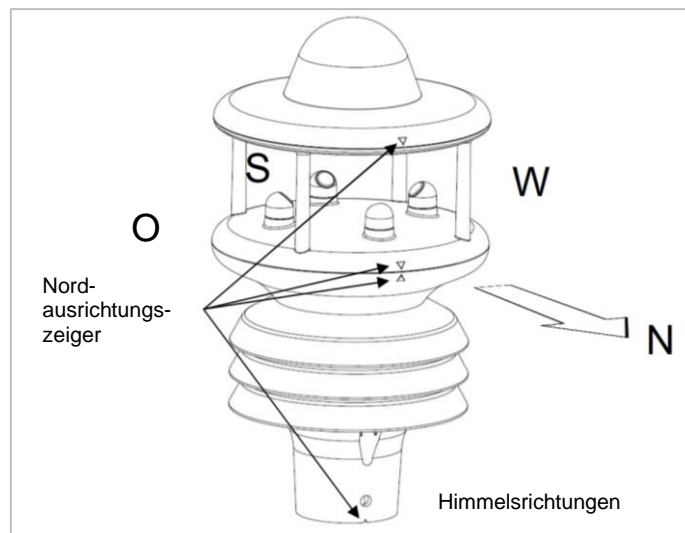
Die Halterung verfügt über eine Befestigungsschelle, die für die Anbringung an einem vertikalen Rohr mit einem Durchmesser von 30-58mm geeignet ist. Achten Sie bei der Montage des Sensors auf den Standort, die Orientierung und die Ausrichtung des Geräts. Montieren Sie das Gerät am oberen Ende eines Rohrs, um eine klare und ungehinderte Messperspektive zu gewährleisten.

Hinweis: Das Montagerohr muss vorher entfettet werden. Ziehen Sie bei der Montage der Bügelschelleinheit die äußeren Schellenmuttern gleichmäßig mit einem Drehmoment von 3Nm an.

Bei Rohren mit einem Durchmesser von weniger als 38mm muss der Bewegliche Plattenteil der Klemme umgedreht werden.

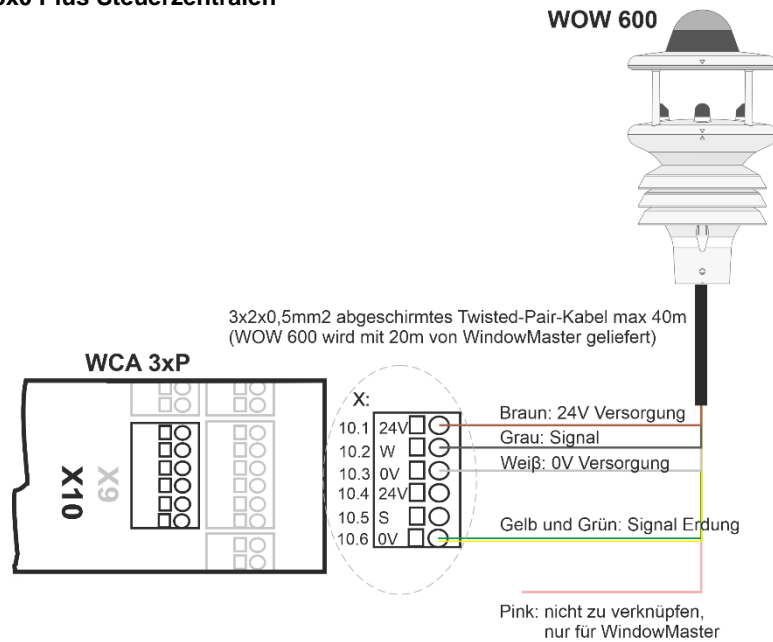
Schrauben Sie eine Erdungsleitung von mindestens 6mm² mit den beiliegenden Schrauben und Klemmschreiben an das Halterunggehäuse (siehe Zeichnung oben).

Die WOW 600 muss nach Norden ausgerichtet werden, siehe Abbildung unten. Für weitere Informationen siehe Anleitung von Gill Instruments.

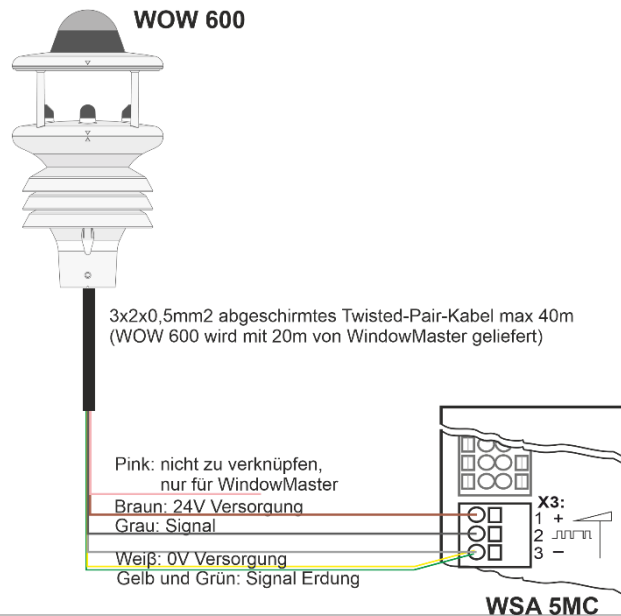


2.3 Anschluss

WCC 3x0 Plus und WSC 3x0 Plus Steuerzentralen



WSC 5xx Steuereinheit




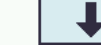


WOW 600 wird mit 20 m Kabel geliefert. Das Kabel kann auf 40m verlängert werden.

Wenn die WOW 600 an eine RWA-Zentrale (WSC 3x0 oder WSC 5xx) angeschlossen wird, kann das mitgelieferte Kabel bis zur Dampfsperre verwendet werden. Nach der Dampfsperre kann es Anforderungen für feuerfeste Kabel geben, daher müssen Sie sicherstellen, dass die Installation den aktuellen nationalen Richtlinien entspricht.

2.4 Konfiguration

Wenn die WOW 600 an die Steuerung (WCC 3x0 Plus, WSC 3x0 Plus oder WSC 5xx) angeschlossen ist, muss die Steuerung so konfiguriert werden, dass sie die Wetterstation erkennt. Wählen Sie unter „Konfiguration“ das Menü „Wetter“ und unter „Sensortyp“ „WOW 600“ aus.

Wenn die Wetterdaten der WOW 600 über „AOnet“ oder „WSK-Link™“ geteilt werden, muss nur die Master-Zentrale, wie unten konfiguriert werden. Slave-Zentralen werden entweder auf „WOW 600 vom AOnet“ oder „WOW 600 vom WSK-Link™“ konfiguriert.

✓ Konfiguration, Wetter		✓ Konfiguration, Wetter: Sensortyp			
Sensortyp	WOW 600	Keine	WOW	WLA 340	Vom WSK-Link™
WSK Link™ Master vorhanden	Master nicht verbunden	WOW 600 ✓	WOW vom A0net	WLA 340 vom A0net	WOW 600 vom A0net
Filterkonstante	5 s	WOW vom fremden	WLA 340 vom	WOW 600 vom	Vom feldbus
Langsame Filterkonstante	10 Min.	Feldbus vom A0net	Feldbus vom		
					

Die Steuerung ist nun so konfiguriert, dass die von der WOW 600 empfangenen Signale / Werte verwendet werden.

2.5 Wichtige Informationen

- Die Verpackung kann mit dem allgemeinen Haushaltsmüll entsorgt werden.
- Elektrische Produkte sind nach nationalen Bestimmungen als elektronischer Müll zu entsorgen und dürfen nicht in den Hausmüll gelangen.
- Bei technischen Problemen wenden Sie sich bitte an WindowMaster.

3. DK

3.1 Beskrivelse

Vejrstationen er en robust enhed uden bevægelige dele og måler temperatur, nedbør, relativ luftfugtighed, vindhastighed og -retning. Derudover er den udstyret med en GPS-antenne til f.eks. tidsregistrering / synkronisering.

Vejrstationen leveres med 20m tilslutningskabel inkl. tilslutningsstik, som skal anvendes.

Vejrstationen anvendes sammen med MotorControllere WCC 3x0 Plus ver. x4 samt brandcentraler WSC 3x0 Plus ver. E4 og WSC 5xx ver. E2 fra WindowMaster.

WOW 600 er kundetilpasset version af GMX600 fra Gill Instruments.

Vejledning for GMX600 findes på Gill Instruments hjemmeside <http://gillinstruments.com/>.

WOW 600 detekterer ikke sne, ønskes snedetektering anbefales tilkøb af WLA 331. For tilslutning af WLA 331 henvises til dennes vejledning eller vejledningen for styringen.

Det medfølgende kabel og stik er en kundetilpasset version og er obligatorisk for at WOW 600 kan fungere på WindowMaster MotorController / brandcentraler.

3.2 Montage

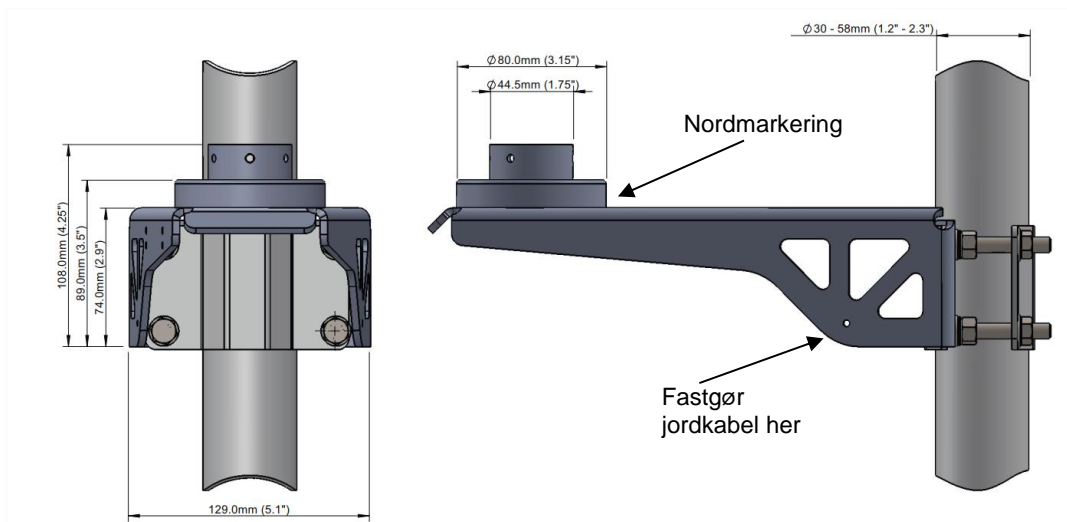
Vejrstationen monteres med de medfølgende montagebeslag.



Montagebeslag i anodiseret aluminium.

Vejrstationen leveres med monteringsbolte i rustfrit stål samt væg-/stolpe monteringssæt, til fastgørelse på en lodret rør med en diameter på 30-58mm.

For bedst mulige målinger, anbefaler WindowMaster vejrstationen placeres minimum 2m over bygningens højeste punkt.



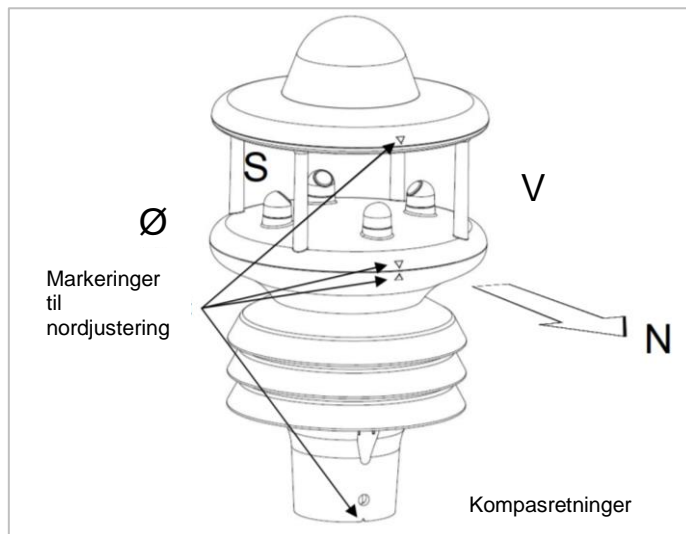
1. Monter sensoren på beslaget.
2. Fastgør sensoren til beslaget ved hjælp af de medleverede skruer og skiver.
3. Tilspænd skruerne med et moment på højst 1,5Nm.

Beslaget anvender en monteringsklemme, der er egnet til fastgørelse på et lodret rør med en diameter på 30-58 mm. Når sensoren monteres, skal enhedens placering, orientering og justering overvejes. Monter den ved toppen af et rør for at sikre et klart og uhindret måleperspektiv.

Bemærk: Monteringsrøret skal først affedtes. Når du samler beslagklemmeenheden skal de yderste klemskruemøtrikker spændes jævnt til et moment på 3 Nm.

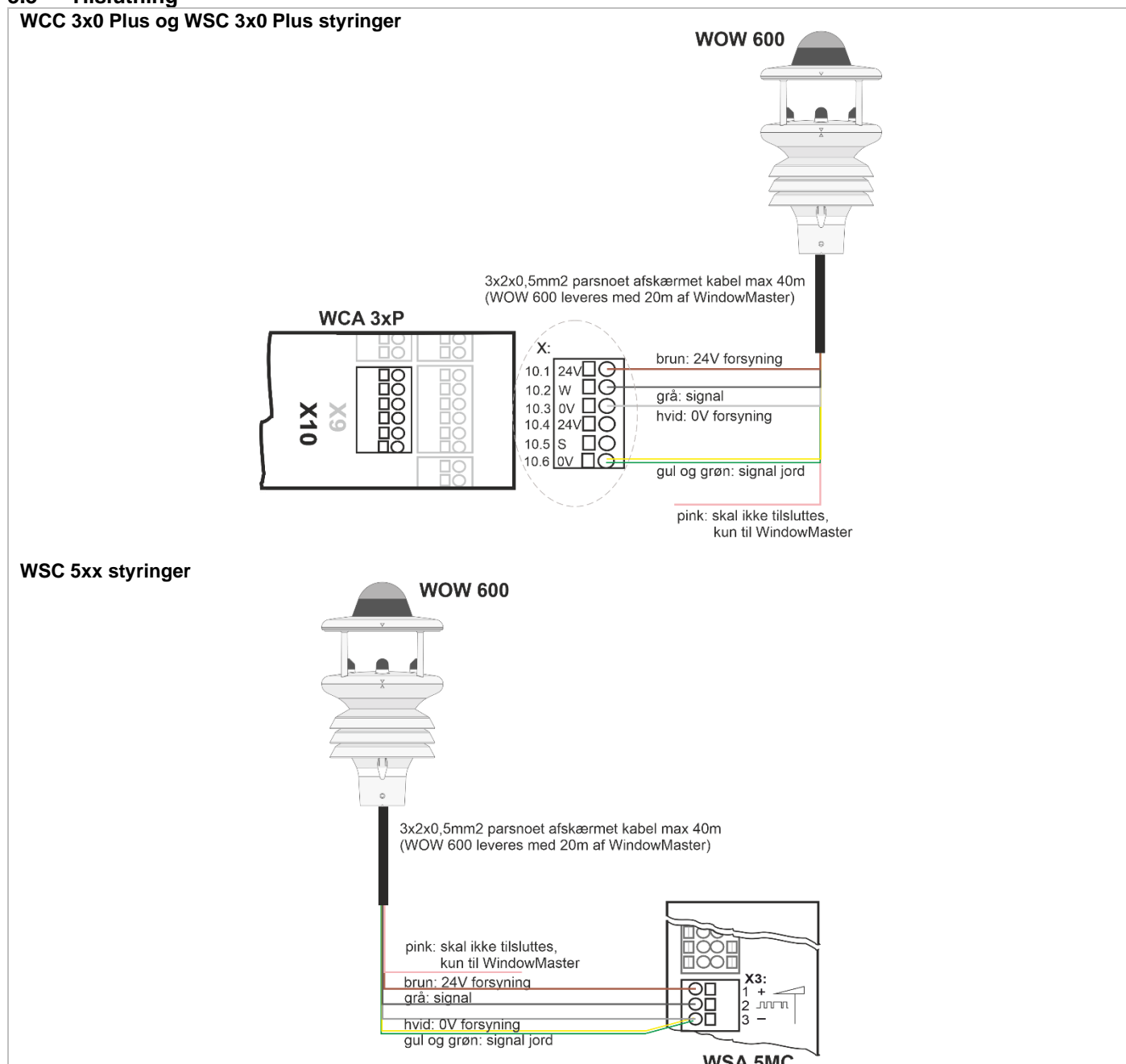
For master / rør med en diameter under 38mm, skal den bevægelige pladedel af klemmen vendes om. Skru et jordkabel på mindst 6 mm² fast til bøjlechassiset ved hjælp de medfølgende skruer og klemskiver (se tegning ovenfor).

WOW 600 skal justeres mod nord, se illustrationen nedenfor. For yderligere information se vejledningen fra Gill Instruments.



3.3 Tilslutning

WCC 3x0 Plus og WSC 3x0 Plus styringer



WOW 600 leveres med 20m kabel. Kablet kan øges til 40m.

Når WOW 600 tilsluttes en brandcentral (WSC 3x0 eller WSC 5xx), kan det medleverede kabel anvendes frem til dampspærre. Efter dampspærren kan der være krav om brandsikre kabler, så man skal sikre sig at installationen overholder gældende nationale retningslinjer.

3.4 Konfiguration

Når WOW 600 er tilsluttet styringen (WCC 3x0 Plus, WSC 3x0 Plus eller WSC 5xx), skal styringen konfigureres til at genkende vejrstationen.

Under "Konfiguration" vælg menuen "Vejr" og under "Sensortype" vælg "WOW 600".

Hvis vejrdata fra WOW 600 deles via "AOnet" eller WSK-Link™, er det kun master-panelet der skal konfigureres som nedenfor. Slave-paneler konfigureres til enten "WOW 600 fra AOnet" eller WOW 600 fra WSK-Link™.

<input checked="" type="checkbox"/> Konfiguration, Vejr: Sensortype				<input checked="" type="checkbox"/> Konfiguration, Vejr	
Ingen	WOW	WLA 340	Fra WSK-Link™	Sensortype	WOW 600
WOW 600	WOW fra A0net	WLA 340 fra A0net	WOW 600 fra A0net	WSK Link™ Master tilstede	Master ikke tilsluttet
WOW fra fremmed	WLA 340 fra	WOW 600 fra	Fra fieldbus	Filterkonstant	5 s
Fieldbus fra A0net	Fieldbus fra			Langsom filterkonstant	10 min.
<input checked="" type="checkbox"/>	<input checked="" type="checkbox"/>			<input type="button" value="↶"/>	<input type="button" value="↓"/>

Styringen er nu konfigureret til at bruge signaler / værdier modtaget fra WOW 600.

3.5 Vigtig information

- Emballagen kan bortskaffes sammen med almindeligt husholdningsaffald.
- Elektriske produkter må ikke smides ud med almindeligt husholdningsaffald, men skal bortskaffes i henhold til nationale regler for elektronisk affald.
- Ved tekniske problemer kontakt WindowMaster.