



Sort eloxeret aluminium
Hvid, RAL 9010
Eloxeret aluminium



WMX 814 E1 - Motor med tilslutning for klemliste via de to ekstra leder.



WMX 814 E2 - Motor med tilslutning for klemliste via det ekstra korte kabel.

WMX 814 Kædemotor



Komfort-ventilation



Brandventilation iht. EN 12101



Brandventilation iht. B300

24V

±24V styringer



MotorLink®



TrueSpeed™

1.47

Egenskaber

- designet gør den velegnet til påbygning
- til komfort- og brandventilation
- kan anvendes med top- og bundhængtevinduer samt drejevinduer
- anvendes med ±24V styringer eller styringer med MotorLink®
- kan anvendes sammen med låsemotor type WMB
- ekstern klemliste kan tilsluttes direkte til motoren (motorversion 'E')
- synkronisering af op til fire vinduesmotorer uden eksternt synkroniseringsmodul
- ægte positionstilbage melding og tre hastigheder ved anvendelse af styring med MotorLink®
- soft close-funktion
- omprogrammering af tryk- og trækraft, slaglængde samt hastighed/lydniveau
- indbygget elektronisk overbelastningsbeskyttelse/endestop
- motorelektronik med mikrocontroller
- motoren reverserer til vinduets idealposition for forlængelse af vinduespakningens levetid

Motorvarianter

Motorerne findes i fire varianter: singlemotor (-1), synkromotor (-2), trippelmotor (-3) og quattromotor (-4).

Synkromotorerne (-2, -3 og -4) har en indbygget synkroniseringsfunktion, der sikrer, at motorerne kommunikerer direkte med hinanden og kører med nøjagtig samme hastighed og position. Det er således muligt at montere flere (op til fire) synkromotorer på et stort vindue uden brug af eksternt synkroniseringsmodul.

Klemsikring

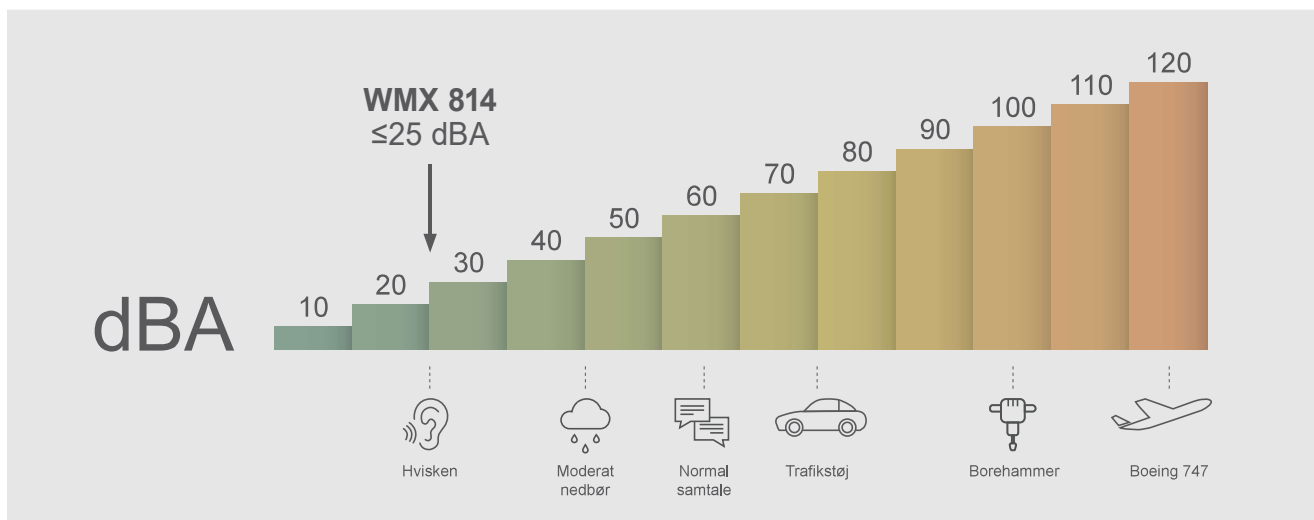
En eventuel risiko for klemning er reduceret, idet motorerne er programmeret til at stoppe og reversere, hvis de møder modstand, medens de lukker.

Åbnehastigheder

Motorer tilsluttet ±24 VDC styringer (f.eks. WUC) kan køre med én hastighed. Motorer tilsluttet styringer med MotorLink® (f.eks. WCC) kan køre med tre hastigheder:

- automatisk styret hastighed – motorer kører langsomt og næsten lydøst.
- manuel styret hastighed – motorer kører hurtigere med hørbar hastighed.
- hastighed ved brandventilation og sikkerhedsfunktioner – motorer kører meget hurtigt. Hastighed ved brandventilation har altid højeste prioritet.

Tekniske specifikationer	
Trykkraft	Se tryk-træk diagram.
Trækraft	Se tryk-træk diagram.
Holdekraft	2000N (indbrudsstyrke)
Slaglængde	50 – 1000mm i spring af 10mm. Specialversion op til 1000mm mulig (kun til bundhængte vinduer) – kontakt WindowMaster for nærmere information.
Åbningshastighed	WMX 814: 1-17 mm/s (TrueSpeed™)
Lydtrykniveau	≤25 dBA (driftshastighed: 1 mm/s), ≤42 dBA (driftshastighed: 10 mm/s)
Anvendes til følgende vinduer	Top- og bundhængte vinduer samt drejevinduer.
Nominal forsyningsspænding	24V DC (max. 10% ripple)
Driftsspænding	20-36V DC
Hvilespænding	Max. 36V DC
Strømforbrug	Max. 1A
Driftsbetingelser	-5°C - +74°C, max. 90% relativ fugtighed (ikke kondenserende)
Driftstid	ED 40% (max. 4min. per 10min). Hvis hastighed < 20% ED 100%
Farve	Sort eloxeret aluminium, E6/EV1; Eloxeret aluminium, EV1; Hvid, RAL 9010. Andre RAL farver mod pristillæg.
Materiale	Anodiseret aluminiumshus med stålkæde Eloxeret aluminium motorer: grå silikonetilledning Sort eloxeret aluminium motorer: sort silikonetilledning Hvid motorer: grå silikonetilledning
Størrelse	25 x 37mm (H x D), længden (L) afhænger af slaglængden – se varianttabel for data.
Vægt	400mm slaglængde: 1,36kg; 600mm slaglængde: 1,58kg; 800mm slaglængde: 1.80kg; 1000mm slaglængde: 1.97kg
Kapslingsklasse	Påbygget: IP 20, indbygget: IP 32
Brandtest	EN 12101-2 godkendt med udvalgte profiler – kontakt WindowMaster for nærmere information og data Testet i henhold til B300 i EN 12101-2
Levering	WMX 814 S: Motor med 5m tilledning (3-leder, 0,34mm ²) med fast-in/fast-on tilslutningsstik til WLL-kabel. WMX 814 E1: Motor med 5m tilledning (5-leder, 0,34mm ² , med tilslutning til klemme) med fast-in/fast-on tilslutningsstik til WLL-kabel. WMX 814 E2: Motor med 5m tilledning (3-leder, 0,34mm ²) og 0,1m tilledning (2-leder, 0,34mm ² , med tilslutning til klemme) med fast-in/fast-on tilslutningsstik til WLL-kabel.
Bestilles separat	Beslag og tilledning/forlængerledning (type WLL).
Forbehold	Der tages forbehold for tekniske ændringer samt tastefejl.



Lydtryksniveauet blev målt eksternt af Teknologisk Institut. Målingerne blev foretaget i et stort rektangulært rum (7 x 14 x 2,4m (B x L x H)), hvor loftet var beklædt med et standard lydabsorberende materiale. Det A-vægtede lydtryksniveau er målt i en afstand på 1m fra motorens overflade og i en højde på 1,6m fra gulvet. Motorerne var ikke installeret i et vinduesprofil eller tilføjet belastning. Den fulde åbne- og lukkelyd fra motorerne blev målt og resultatet repræsenterer et gennemsnit af målingerne.

Varenummersammensætning

WMX 814	n	x	xxxx	zz	v	1
						Produktversion: 1
						Certificering: 0= CE, U = CE + UL, E = CE + EN 12101-2
						Motor hardware version: S = standard, E1 / E2 = med tilslutning for klemliste
						Slaglængde: 50 – 1000mm, i spring af 10mm (0050 = 50mm)
						Farve: B = sort eloxeret aluminium, G = eloxeret aluminium, W = hvid, RAL 9010.
Motorvariant: 1 = single, 2 = synkro, 3 = trippel, 4 = quattro						

Eksempel på varenummersammensætning

WMX 814-2B0170S E1	WMX 814-motor, synkro-variant, eloxeret sort, 170mm slaglængde, standard, CE og EN 12101-2 -mærket, produktversion 1
WMX 814-2B0170E1 01	WMX 814-motor, synkro-variant, eloxeret sort, 170mm slaglængde, med tilslutning for klemliste, CE-mærket, produktversion 1

Varianter	Slaglængde [mm]	Længde (L) [mm] (inkl. skruer = 18 mm)	Varenummer
Single motor	400	563	WMX 814-1*0400S E1
	600	663	WMX 814-1*0600S E1
	800	763	WMX 814-1*0800S E1
	1000	863	WMX 814-1*1000S E1
Synkro motor	400	563	WMX 814-2*0400S E1
	600	663	WMX 814-2*0600S E1
	800	763	WMU 814-2*0800S E1
	1000	863	WMX 814-2*1000S E1
Trippel motor	400	563	WMX 814-3*0400S E1
	600	663	WMX 814-3*0600S E1
	800	763	WMX 814-3*0800S E1
	1000	863	WMX 814-3*1000S E1
Quattro motor	400	563	WMX 814-4*0400S E1
	600	663	WMX 814-4*0600S E1
	800	763	WMX 814-4*0800S E1
	1000	863	WMX 814-4*1000S E1

* **B** = sort eloxeret aluminium, **G** = eloxeret aluminium, **W** = hvid, RAL 9010.

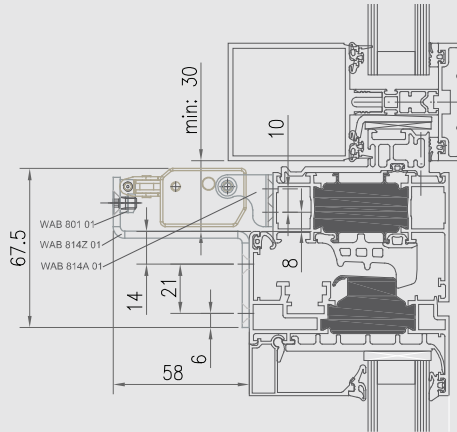
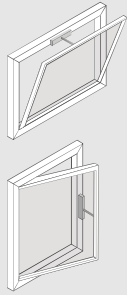
Varianter	Slaglængde [mm]	Længde (L) [mm] (inkl. skruer = 18 mm)	Varenummer med tilslutning for klemliste via de to ekstra leder	Varenummer med tilslutning for klemliste via det ekstra korte kabel
Single Antriebe	400	563	WMX 814-1*0400E1 01	WMX 814-1*0400E2 01
	600	663	WMX 814-1*0600E1 01	WMX 814-1*0600E2 01
	800	763	WMX 814-1*0800E1 01	WMX 814-1*0800E2 01
	1000	863	WMX 814-1*1000E1 01	WMX 814-1*1000E2 01
Synchro Antriebe	400	563	WMX 814-2*0400E1 01	WMX 814-2*0400E2 01
	600	663	WMX 814-2*0600E1 01	WMX 814-2*0600E2 01
	800	763	WMX 814-2*0800E1 01	WMX 814-2*0800E2 01
	1000	863	WMX 814-2*1000E1 01	WMX 814-2*1000E2 01
Trial Antriebe	400	563	WMX 814-3*0400E1 01	WMX 814-3*0400E2 01
	600	663	WMX 814-3*0600E1 01	WMX 814-3*0600E2 01
	800	763	WMX 814-3*0800E1 01	WMX 814-3*0800E2 01
	1000	863	WMX 814-3*1000E1 01	WMX 814-3*1000E2 01
Quattro Antriebe	400	563	WMX 814-4*0400E1 01	WMX 814-4*0400E2 01
	600	663	WMX 814-4*0600E1 01	WMX 814-4*0600E2 01
	800	763	WMX 814-4*0800E1 01	WMX 814-4*0800E2 01
	1000	863	WMX 814-4*1000E1 01	WMX 814-4*1000E2 01

* **B** = sort eloxeret aluminium, **G** = eloxeret aluminium, **W** = hvid, RAL 9010.

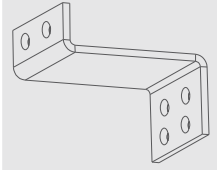
Tilbehør	Varenummer
Kædebeslag med pasbolt til WMX, til ramme eller karm	WAB 801
Motorbeslag, mat rustfrit stål	WAB 814A 0101
Motorbeslag, sort RAL 9010	WAB 814A 1101
Motorbeslag, sort RAL 9005	WAB 814A 2101
Motorbeslag, mat rustfrit stål	WAB 814B 0101
Motorbeslag, sort RAL 9010	WAB 814B 1101
Motorbeslag, sort RAL 9005	WAB 814B 2101
Motorbeslag, mat rustfrit stål	WAB 814C 0101
Motorbeslag, sort RAL 9010	WAB 814C 1101
Motorbeslag, sort RAL 9005	WAB 814C 2101
Motorbeslag til indadgående vinduer, mat rustfrit stål	WAB 814I 0101
Motorbeslag til indadgående vinduer, sort RAL 9010	WAB 814I 1101
Motorbeslag til indadgående vinduer, sort RAL 9005	WAB 814I 2101
Z-beslag til ramme, mat rustfrit stål	WAB 814Z 0101
Z-beslag til ramme, sort RAL 9010	WAB 814Z 1101
Z-beslag til ramme, sort RAL 9005	WAB 814Z 2101

For yderligere information se de respektive produktblade.

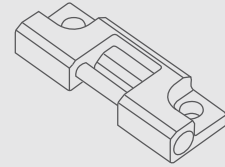
Montageforslag 1 - Indadgående vindue



WAB 814A

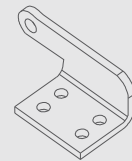
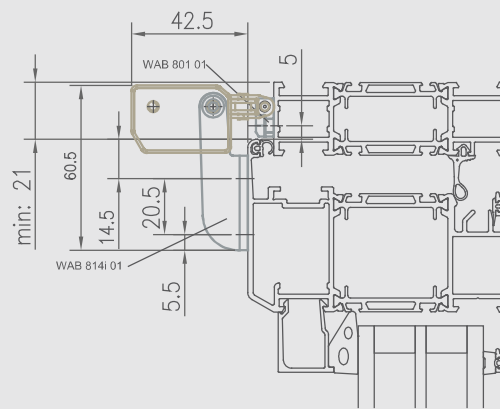
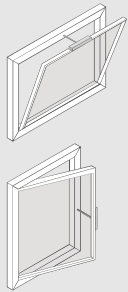


WAB 814Z

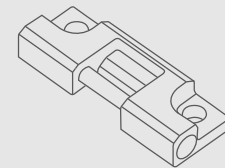


WAB 801

Montageforslag 2 - Indadgående vindue

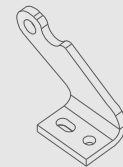
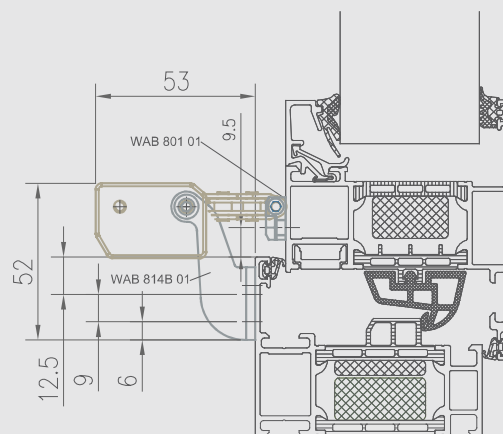
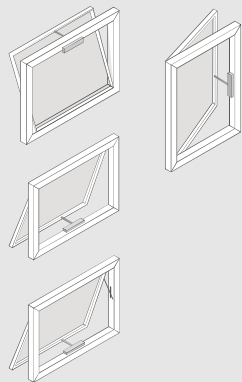


WAB 814i

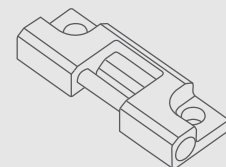


WAB 801

Montageforslag 3 - Udadgående vindue



WAB 814B

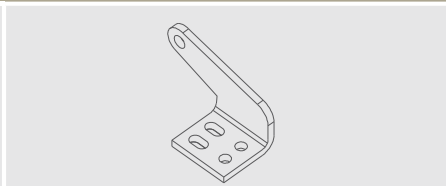
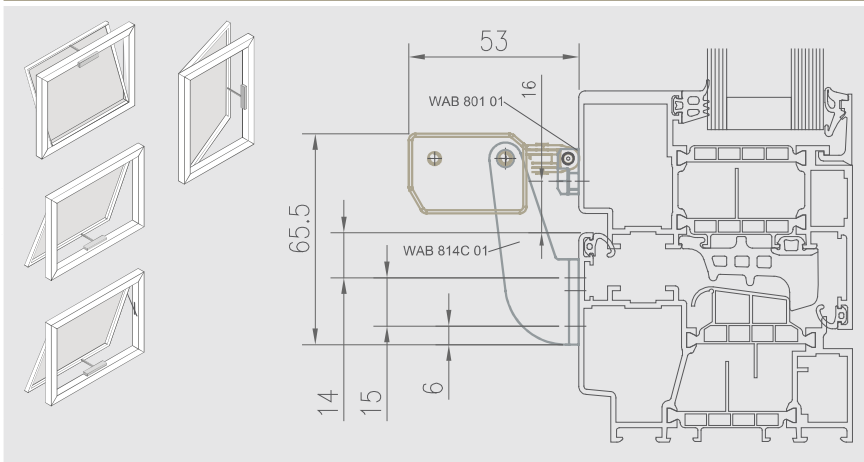


WAB 801

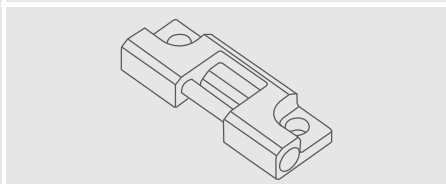
WMX 814

Kædemotor

Montageforslag 4 - Udadgående vindue

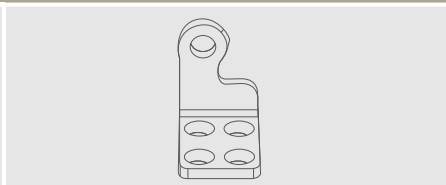
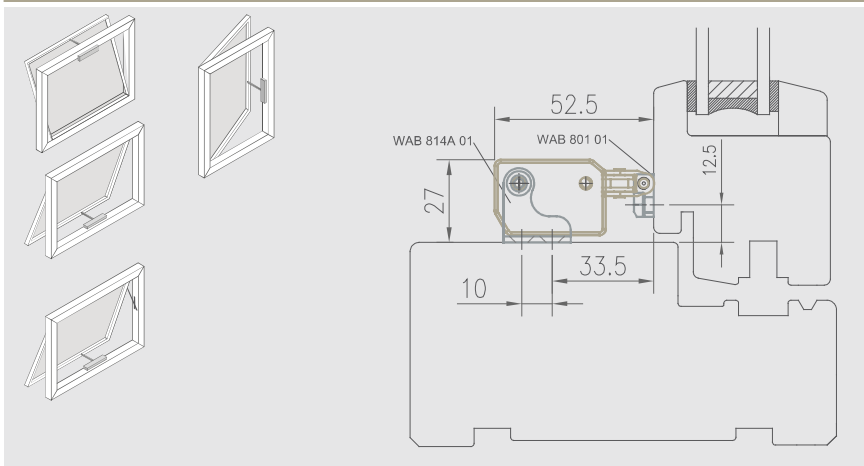


WAB 814C

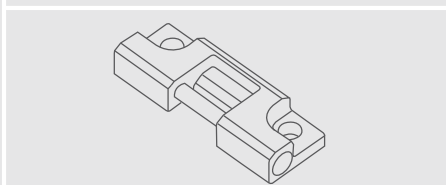


WAB 801

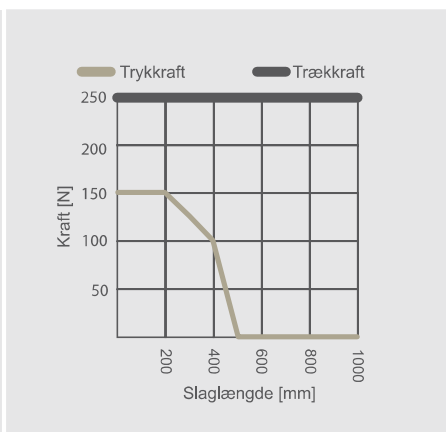
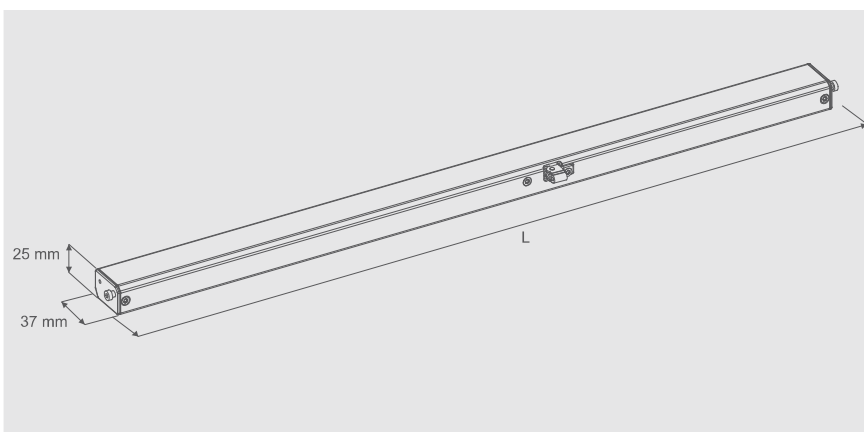
Montageforslag 5 - Udadgående vindue



WAB 814A



WAB 801



L = Længde (inkl. skruer) – se tabel for varianter