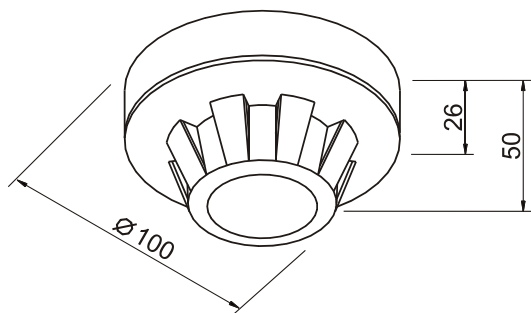


Teknisk information

Røgmelder WSA 300 61 (Apollo 55000-317)



Godkendelses-
nr.: G200017

Beskrivelse:

Røgmelder til detektering af brand, med optisk indikator ved udløsning, incl. montagesokkel.

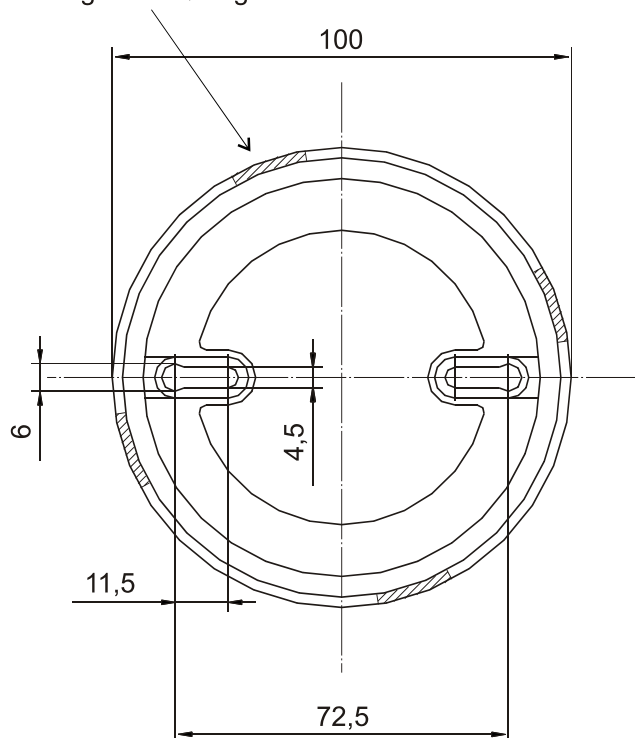
Bemærk:

Røgmelderer skal altid indbygges horisontalt.

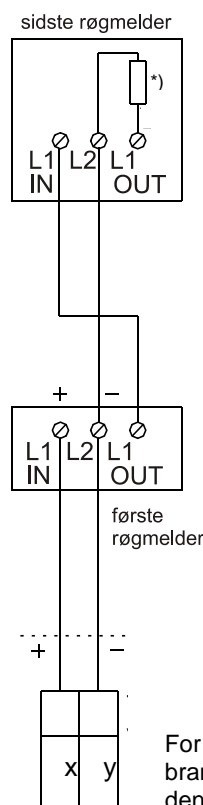
Tekniske data:

Forsyningsspænding: 24V DC
Strømförbrug (hvile): 0,1 mA
Kabinet: Plastik, rund, hvid
Driftstemperatur: -20° til +60°C

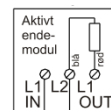
Kabelgennemføring



Elektrisk tilslutning:



*)
WSC 104 - aktivt endemodul
WSC 204 - aktivt endemodul
WSC 304 - aktivt endemodul
WSC 308 - aktivt endemodul
WSC 316 - aktivt endemodul
WSC 310 - aktivt endemodul
WSC 320 - aktivt endemodul
WSC 4xx - aktivt endemodul
WSC 5xx - aktivt endemodul



se vejledningen for brandcentralen for yderligere information.

For tilslutning af røgmelderer til brandcentral, se vejledningen for den respektive brandcentral.

DK +45 4567 0300
UK +44 (0) 1536 614 070
DE +49 (0) 40 87 409 -560 Vertrieb / -484 Technik
CH +41 (0) 62 289 22 22
NO +47 902 19 391
US +1 650 360 5414 West Coast / +1 215 699 9292 East Coast
Other markets +45 4567 0300

info.dk@windowmaster.com
info.uk@windowmaster.com
info.de@windowmaster.com
info.ch@windowmaster.com
info.no@windowmaster.com
info.us@windowmaster.com
info.dk@windowmaster.com

www.windowmaster.com

Anerkennung Approval



von Bauteilen und Systemen of Components and Systems

Inhaber der Anerkennung / Holder of the Approval

Apollo Fire Detectors Ltd.
36 Brookside Road
GB-PO9 1JR Havant, Hampshire

Anerkennungs-Nr. / Approval No.	Anzahl der Seiten / No. of pages	gültig vom [TT.MM.JJJJ] / valid from [dd.mm.yyyy]	gültig bis [TT.MM.JJJJ] / valid until [dd.mm.yyyy]
G 200017	10	08.09.2023	07.09.2027

Gegenstand der Anerkennung / Subject of the Approval

Streulichtrauchmelder /
Optical smoke detector scattered light type
55000-317

Verwendung / Use

in automatischen Brandmeldeanlagen /
in automatic fire detection and fire alarm systems

Anerkennungsgrundlagen / Basis of the Approval

VdS 2344:2014-07
VdS 2543:2021-03
EN 54-7:2018

Köln, den 08.09.2023

Dr. Reiner Mann

Geschäftsführer /
Managing Director

i. V. Hesels

Leiter der Zertifizierungsstelle /
Head of Certification Body

Die Anerkennung umfasst nur das angegebene Bauteil/System in der zur Prüfung eingereichten Ausführung

- mit den Bestandteilen nach Anlage 1,
- dokumentiert in den technischen Unterlagen nach Anlage 2,
- zur Verwendung in den angegebenen Einrichtungen der Brandschutz- und Sicherheitstechnik.

Bei der Anwendung des Gegenstandes der Anerkennung sind die Hinweise nach Anlage 3 zu beachten.

Das Zertifikat darf nur unverändert und mit sämtlichen Anlagen vervielfältigt werden. Alle Änderungen der Voraussetzungen für die Anerkennung sind der VdS-Zertifizierungsstelle – mitsamt den erforderlichen Unterlagen – unverzüglich zu übermitteln.

This Approval is valid only for the specified component/system as submitted for testing

- together with the parts listed in enclosure 1
- documented in the technical documents according to enclosure 2
- for the use in the specified fire protection and security installations.

When using the subject of the approval the notes of enclosure 3 shall be observed.

This certificate may only be reproduced in its present form without any modifications including all enclosures. All changes of the underlying conditions of this approval shall be reported at once to the VdS certification body including the required documentation.

VdS Schadenverhütung GmbH
Amsterdamer Str. 174
D-50735 Köln

Ein Unternehmen des Gesamtverbandes der Deutschen Versicherungswirtschaft e.V. (GDV), durch die DAkkS akkreditiert als Zertifizierungsstelle für Produkte in den Bereichen Brandschutz und Sicherheitstechnik

A company of the German Insurance Association (GDV) accredited by DAkkS as certification body for fire protection and security products



DK +45 4567 0300
UK +44 (0) 1536 614 070
DE +49 (0) 40 87 409 -560 Vertrieb / -484 Technik
CH +41 (0) 62 289 22 22
NO +47 902 19 391
US +1 650 360 5414 West Coast / +1 215 699 9292 East Coast
Other markets +45 4567 0300

info.dk@windowmaster.com
info.uk@windowmaster.com
info.de@windowmaster.com
info.ch@windowmaster.com
info.no@windowmaster.com
info.us@windowmaster.com
info.dk@windowmaster.com

www.windowmaster.com