

WSC 106 MH S

CompactSmoke™

Anleitung

Für Firmware Version ab 1.09

(Version 2604)



Heben Sie diese Anleitung für den Endbenutzer auf.

Die neuste Version dieses Dokuments finden Sie immer auf unseren Webseiten.

DE
CH
Other markets

+49 (0) 40 87 409 -560 Vertrieb / -489 Technik
+41 (0) 62 289 22 22
+45 4567 0300

info.de@windowmaster.com
info.ch@windowmaster.com
info.dk@windowmaster.com

www.windowmaster.com

1	Sicherheitshinweise	3
1.1	Sicherheit	3
1.2	230V AC – gefährliche Spannung	3
1.3	Notstrom-Akkus	3
1.4	Anwendungsbereich	3
1.5	Leitungsverlegung und elektrischer Anschluss	3
2	Aufbau der Zentrale	4
2.1	ISO 21927-9 bezogene Daten	4
2.1.1	Zugriffsebenen	4
3	Max. Anzahl von Antrieben pro Zentrale	5
4	Zubehör und Ersatzteile	6
5	Technische Daten	6
6	Montage	8
7	Installation	8
7.1	Leitungsverlegung	8
7.2	Anschließen der Leitung in der RWA-Zentrale	8
7.3	Anschluss der Schutzleiter und 230V AC	8
7.4	Montage RWA-Bedienstellen, Lüftungstaster und Rauchmelder	8
7.5	Einbauhinweise	9
8	Leitungen	9
8.1	Funktionserhalt der Leitungen	9
8.2	Max. Leitungslänge	9
8.2.1	Formel zur Berechnung der max. Motorleitungslänge	10
8.2.2	Max. Leitungslänge – 24 VDC Standardantriebe	10
8.2.3	Max. Leitungslänge – Antriebe mit MotorLink®	10
8.2.4	Max. Leitungslänge – Druckgaserzeuger	11
9	Leitungsplan für Anschlüsse an die WSC 106	12
10	Beschreibung der Platine und Netzanschluss	12
10.1	Netzanschluss und Stromversorgungseinheit (WCA 1P2)	12
10.2	Platine WSA 1SS	13
11	DIP-Schalter Konfiguration	19
12	Notstromakkus	20
13	Konfiguration der Zentrale	20
13.1	Motorlinie	20
13.2	Rauchabschnitt	20
13.3	Lokale Eingänge	21
13.4	Lokale Ausgänge	21
14	Fehlersuche über LED	21
14.1	Fehlersuche	21
14.2	Fehleranzeigen auf RWA-Bedienstellen	22
15	Hardware Fehler	23
15.1	Fehler der Spannungsversorgung	23
15.1.1	Sicherung – 6,3A (träge)	23
16	Inbetriebnahme und Probelauf	23
16.1	Wenn die Zentrale komplett installiert ist, ohne Betriebsspannung	23
16.2	Mit Netzspannung, ohne Akkus	23
16.3	Mit Netzspannung, mit Akkus	23
16.4	Automatische Konfiguration	23
16.5	Lüftungstaster	24
16.6	RWA-Bedienstellen WSK 50x	24
16.7	Rauchmelder	24
16.8	Notstrom-Test	24
16.9	Wind/Regenmelder	24
17	Wartung	25
17.1	Wartungsverträge	25
17.2	Austausch der WSA 1SS Platine	25
18	Herstellereklärung, CE-Zertifikat und Leistungserklärung	25
Appendix A - WSC 106 MH S – Protokoll der DIP-Schaltereinstellung		26

1 Sicherheitshinweise

1.1 Sicherheit

Die Montage darf nur durch entsprechend geschultes, fachkundiges und befähigtes Personal erfolgen.

Ein zuverlässiger Betrieb und ein Vermeiden von Schäden und Gefahren ist nur bei sorgfältiger Montage und Einstellung nach dieser Anleitung gegeben.

Bei elektromotorisch betriebenen Klappen und Flügeln besteht eine Gefährdung für Personen.

Die im automatischen Betrieb auftretenden Kräfte können so groß sein, dass Körperteile abgequetscht werden können.

Antriebe (Spindel) können beim Öffnen in den Raum hineinragen. Deshalb müssen vor Inbetriebnahme der Antriebe Vorkehrungen getroffen werden, die eine Verletzungsgefahr ausschließen.

Aus Sicherheitsgründen empfehlen wir an Kippflügeln Fangscheren einzubauen.

Wenn Fenster, Regen oder starken Windlasten ausgesetzt sind, empfehlen wir, die Steuerzentrale mit einem Regen und/oder Windmelder zu verbinden, der automatisch ein Schließen der Flügel und Klappen bewirkt.

Das Gehäuse ist ausschließlich für die dafür vorgesehenen Verwendungen bestimmt (Aufputz-Montage).

Die RWA-Zentrale sollte in dem selben Brandabschnitt montiert werden. Damit diese durch Auswirkungen von Feuer und Rauch geschützt ist.

Die RWA-Zentrale hat zwei Energieversorgungen: 230V AC und Notstrom-Akkus.

Der Hersteller ist für eventuelle Schäden, die einer ungeeigneten Verwendung zuzuschreiben sind, nicht verantwortlich.

1.2 230V AC – gefährliche Spannung

Kann Tod, schwere Körperverletzungen oder erhebliche Sachschäden verursachen.

Der Anschluß der Steuerung ist durch Fachpersonal durchzuführen.

Trennen Sie das Gerät allpolig von der Versorgungsspannung, bevor Sie es öffnen, montieren oder den Aufbau verändern.

Die Versorgungsspannung der RWA-Zentrale muss den heutigen TAB und VDE-Vorschriften entsprechen.

Bitte siehe Kapitel 7.1 "Leitungsverlegung".

VDE -Vorschriften beachten.

1.3 Notstrom-Akkus

Die Notstrom-Akkus, 2 Stück pro Zentrale können schwere Körperverletzungen oder erhebliche Sachschäden verursachen.

Der Anschluss der Steuerung ist durch Fachpersonal durchzuführen.

Trennen Sie das Gerät allpolig von den Notstrom-Akkus, bevor Sie es montieren oder den Aufbau verändern.

VDE -Vorschriften beachten.

Bei Entsorgung von Batterien, gelten die aktuellen nationalen Richtlinien.

ACHTUNG

Es kann Explosionsgefahr bestehen wenn die Akkus gegen falsche Typen ausgetauscht werden.

1.4 Anwendungsbereich

Die Zentrale ist ausschließlich für automatisches Öffnen und Schließen von Rauchabzügen, Fenstern, Klappen oder Türen konzipiert. Prüfen Sie immer, ob Ihre Anlage den gültigen Bestimmungen entspricht. Besondere Beachtung finden dabei: Öffnungsquerschnitt, Öffnungszeit und Öffnungsgeschwindigkeit. Querschnitte der Leitungen in Abhängigkeit von Leitungslänge und Stromaufnahme.

1.5 Leitungsverlegung und elektrischer Anschluss

Netzzuleitung 230V AC separat bauseits absichern.

Bei der Installation DIN- und VDE-Vorschriften beachten.

Leitungstypen ggf. mit den gültigen Abnahmebehörden oder der Brandschutzbehörde festlegen.

Flexible Leitungen dürfen nicht eingeputzt werden. Abzweigboxen müssen für Wartungsarbeiten zugänglich sein.

Vor jeder Wartungsarbeit oder Veränderung der Anlage entfernen Sie die Netzsicherung und klemmen Sie die Akku's ab.

Alle Niederspannungsleitungen (24V DC) getrennt von den Starkstromleitungen verlegen.

Leitungstypen, -längen und -querschnitte gemäß den technischen Angaben ausführen.

Die Leitungsspezifikation ist unverbindlich. Die Gesamtverantwortung liegt bei dem Installateur.

Die Installation muss in Übereinstimmung mit den nationalen elektrischen Bestimmungen ausgeführt werden.

Gegen unbeabsichtigtes Wiedereinschalten ist die Anlage abzusichern.

2 Aufbau der Zentrale

Die WSC 106 enthält eine Stromversorgungseinheit Typ WCA 1P2 und eine Platine Typ WSA 1SS mit Eingang, Ausgang und einer Hilfsstromversorgung (AUX).

Die Platine ermöglicht den Anschluss von 1 Motorlinie und 1 Lüftungstaster.

Die Motorlinie kann für 24 VDC Standardantriebe oder MotorLink® Antriebe konfiguriert werden. Die Motorlinie kann entweder nur für 24 VDC Standard oder MotorLink® Antriebe betrieben werden.

Alternativ kann auch ein Druckgaserzeuger an die RWA-Zentrale angeschlossen werden. Wenn ein Druckgaserzeuger angeschlossen ist, muss der DIP-Schalter 8 auf ON gestellt werden.

RWA-Hauptbedienstellen

Für die WSC 106 müssen RWA-Hauptbedienstellen vom Typ WSK 50x verwendet werden.

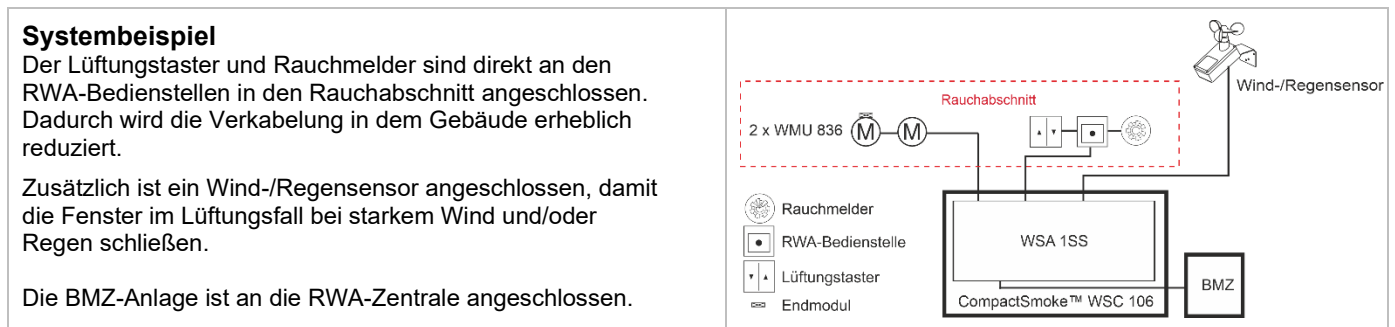
Rauchabschnitt

Nur 1 unabhängiger Rauchabschnitt kann von der Zentrale realisiert werden.

Eingänge

Die Platine hat 1 Klemme für den Anschluss von Antrieben, 1 Eingang für einen Rauchmelder, 1 Eingang für RWA-Bedienstellen (max. 10 RWA-Bedienstellen) und 1 Eingang für Lüftungstaster (Anzahl unbegrenzt).

Rauchmelder können auch an den RWA-Bedienstellen vom Typ WSK 501 / 502 angeschlossen werden.



2.1 ISO 21927-9 bezogene Daten

Die folgenden optionalen Anzeigen, wie in ISO 21927-9 Abschnitt 5 definiert, sind enthalten

- Akustische Anzeige
- Ausgabe RWA-Auslösung
- Ausgabe Sammelstörung

Die Zentrale ist eine Zentrale nach ISO 21927-9 Typ D.

Mindestens eine RWA-Bedienstelle vom Typ WSK 5xx muss zusammen mit der Zentrale installiert werden, damit die Zentrale der Norm ISO 21927-9 entspricht.

2.1.1 Zugriffsebenen

Ebene	Zugang zu	Wer Zugang hat
1	<i>Öffentlichkeit</i> Sie können die RWA-Zentrale und die RWA-Bedienstellen von außen sehen, wenn die Türen geschlossen und verriegelt sind.	Jedermann / Allgemeinheit
2	<i>Bedienung</i> Sie können die RWA-Bedienstelle öffnen und das System zurücksetzen.	Ausgewählte Person, z.B. Hausmeister, mit einem speziellen Schlüssel für die RWA-Bedienstelle.
3	<i>Konfiguration</i> Sie können das Zentralengehäuse öffnen, die Fenster manuell bedienen und die DIP-Schaltereinstellungen ändern.	Ausgewählte Personen mit einem speziellen Schlüssel und der Berechtigung, die Zentrale neu zu konfigurieren und zu warten, z.B. ein geschulter Techniker.
4	<i>Wartung</i> Administrative Gesamtebene: für den Betrieb sowie für die Aktualisierung mit neuer Firmware.	Ein geschulter Techniker, der Zugang zum Schlüssel der Zentrale hat, von WindowMaster autorisiert ist, die Firmware der Zentrale zu aktualisieren und einen Computer besitzt, auf dem die von WindowMaster gelieferte Aktualisierungssoftware läuft.

3 Max. Anzahl von Antrieben pro Zentrale

Die Tabelle zeigt die maximale Antriebsanzahl, die an der MotorLinie angeschlossen werden können. Die Anzahl ist abhängig vom Antriebstyp.

	Per WSC 106	
	24 VDC Antrieb	MotorLink® Antrieb ¹⁾
WMD 820-1	6	4
WMD 820-2	6	2
WMD 820-3	6	3
WMD 820-4	4	4
WMS 306-1	6	4
WMS 306-2	6	2
WMS 306-3	6	3
WMS 306-4	4	4
WMS 309-1	6	4
WMS 309-2	6	2
WMS 309-3	6	3
WMS 309-4	4	4
WMS 409 xxxx	3	0
WMS 409-1	3	3
WMS 409-2	2	2
WMS 409-3	3	3
WMU 831 / 836 / 851-1	6	4
WMU 831 / 836 / 851-2	6	2
WMU 831 / 836 / 851-3	6	3
WMU 831 / 836 / 851-4	4	4
WMU 861-1	6	4
WMU 861-2	6	2
WMU 861-3	6	3
WMU 861-4	4	4
WMU 842 / 852 / 862 / 882-1	3	3
WMU 842 / 852 / 862 / 882-2	2	2
WMU 863 / 883-1	2	2
WMU 863 / 883-2	2	2
WMU 864 / 884-1	1	1
WMU 885 / 895-1	1	1
WMX 503 / 504 / 523 / 526-1	12	4
WMX 503 / 504 / 523 / 526-2	12	2
WMX 503 / 504 / 523 / 526-3	12	3
WMX 503 / 504 / 523 / 526-4	12	4
WMX 803 / 804 / 813 / 814 / 823 / 826-1	6	4
WMX 803 / 804 / 813 / 814 / 823 / 826-2	6	2
WMX 803 / 804 / 813 / 814 / 823 / 826-3	6	3
WMX 803 / 804 / 813 / 814 / 823 / 826-4	4	4
WML 820 / 825	6	0
WML 860-1	6	4
WML 860-2	6	2
WML 860-3	6	3
WML 860-4	4	4

	24 VDC Antrieb	MotorLink® Antrieb ¹⁾
WMB 801/802 ²⁾	Antriebe mit max. 6A am WMB anschließen	
WMB 811 / 812 / 815 / 816 / 817 / 818 ²⁺³⁾	6	2

1) MotorLink™ Antriebe müssen vom gleichen Typ und mit der gleichen Konfiguration sein

2) Der maximale Gesamtstrom der Motorlinie ist zu beachten!

3) Bei 2 Verriegelungsantrieben an der Motorlinie, müssen jeweils 1 x WMB 811 und 1 x WMB 812, WMB 815 und WMB 816 oder WMB 817 und WMB 818 verwendet werden

4 Zubehör und Ersatzteile

Zubehör	
Notstromakkus für WSC 106 – 3,4Ah (2 x WSA 003 pro Zentral erforderlich)	WSA 003
Hauptbedienstelle mit Datenkommunikation, Kunststoffgehäuse. Hat Anschlussmöglichkeit für Lüftungstaster und Rauchmelder (nur eine pro Zentrale). (x=Gehäusefarbe: 1=Rot, 2=Gelb, 3=Grau, 5=Orange)	WSK 501 000x
Hauptbedienstelle mit Datenkommunikation, Metallgehäuse. Hat Anschlussmöglichkeit für Lüftungstaster und Rauchmelder (nur eine pro Zentrale). (x= Gehäusefarbe: 2=Gelb, 3=Grau, 5=Orange)	WSK 502 000x
Hauptbedienstelle mit Datenkommunikation, Kunststoffgehäuse. Hat keine Anschlussmöglichkeit für Lüftungstaster und Rauchmelder). Max. 10 Stück pro Zentrale. (x= Gehäusefarbe: 1=Rot, 2=Gelb, 3=Grau, 5=Orange)	WSK 503 000x
Hauptbedienstelle mit Datenkommunikation, Metallgehäuse. Hat keine Anschlussmöglichkeit für Lüftungstaster und Rauchmelder). Max. 10 Stück pro Zentrale. (x= Gehäusefarbe: 2=Gelb, 3=Grau, 5=Orange)	WSK 504 000x
Feuerwehrscharter	WSK 510
Rauchmelder	WSA 311
Regensensor	WLA 331
Regen- und Windgeschwindigkeitssensor	WLA 330
Motorendmodul	WSA 514
10kΩ Widerstand für Rauchmelder, 10 Stück.	WSA 501
Kabelverschraubungen für WSC 106	WSA 134
Leitung für RWA – für weitere Informationen lesen Sie bitte das entsprechende Datenblatt	WLL 8xx
Lüftungstaster für eine Motorgruppe	WSK 110 0A0B
Ersatzteile	
6 A Stromversorgungseinheit für WSC 106	WCA 1P2
Platine inkl. Deckel	WSA 1SS
Ersatzglassscheiben für RWA-Bedienstellen Typ WSK 501/502/503/504, 5 Stück	WSK 397
Ersatzschlüssel für RWA-Bedienstelle Typ WSK 501 / 503, 5 Stück	WSK 398
Ersatzschlüssel für RWA-Bedienstelle Typ WSK 502 / 504, 1 Stück	WSK 453
Abschließbares Kunststoffersatzgehäuse für Bedienstellen x = Gehäusefarbe: 1 = Rot, 2 = Gelb, 3 = Grau, 5 = Orange	WSK 399 000x

5 Technische Daten

Technische Daten	
Ausgangsstrom (nominal)	6 A
Sekundäranspannung	Nominalspannung 24 VDC (±15%) Leerlaufspannung (kein Last) 24 VDC @ 20°C Restwelligkeit (Volllast) 150 mVp-p
Hilfsspannung AUX	24 VDC, 500 mA
Motorlinien Rauchabschnitt	1 Motorlinie – entweder 24 VDC Standard Motorlinien oder MotorLink® 1 Rauchabschnitt
Primärspannung	230 VAC, 50 Hz (85-264 VAC, 47-63 Hz)

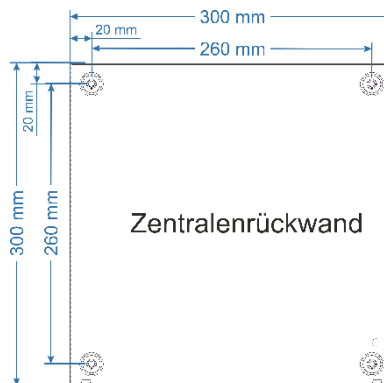
Stromverbrauch	Min. Konfig. 1,9W ¹ . Max. Konfig. 3,4W ² . Bei Vollast 170W ³ 1) Min. Konfig. Leerlauf: 1 x RWA-Bedienstelle WSK 501 und 1 Rauchmelder WSA 311 alle Komponenten sind angeschlossen, aber keine Motoren laufen. 2) Max. Konfig. Leerlauf: 1 x RWA-Bedienstelle WSK 501, 9 x RWA-Bedienstellen WSK 503, 10 x Rauchmelder WSA 311 und ein Regensensor WLA 330, alle Komponenten sind angeschlossen aber keine Motoren laufen. 3) Bei Vollast: 1 x RWA-Bedienstelle WSK 501, 9 x RWA-Bedienstellen WSK 503 und 10 x Rauchmelder WSA 311 in Alarm. Motorausgang und AUX mit Vollast.	
Leckstrom	Max 0,75 mA bei 240 VAC	
Einschaltstrom	60 A < 5ms bei 230 VAC Max. 4 x WSC 106 pro 10A Versorgungsgruppe. Leitungsschalter „C“ Charakteristik.	
±24V Umschaltzeit	Min. 500 ms	
Notstromakkus	2 x WSA 003 (12 VDC / 3,4 A) Betriebszeit max. 4 Jahre, nur Original WindowMaster Akkus benutzen	
Notstromversorgung	>72 Stunden gemäß EN 12101-10	
Ladeeinrichtung (integriert in WSA 1SS-Platine)	Ladespannung: 27,7 – 27,8 VDC bei 20°C Ladestrom: 700 mA, strombegrenzt	
Priorität	RWA-Signal hat immer Vorrang	
Leitungsüberwachung	24 VDC Standardmotor mit Endmodul und Rauchmelder mit Widerstandsüberwachung. Motoren mit MotorLink® und RWA-Bedienstelle werden über Datenkommunikation überwacht. Notstromakkus werden über zyklische Messungen überwacht.	
LED-Meldung bei OK, Fehler, Alarm	Grün Gelb Rot	Alles OK Fehler Alarm
Nachtriggern der Antriebe	Während der ersten 30 Minuten nach RWA-Auslösung, zyklisch alle 2 Minuten (wählbar). Werkseinstellung: nein.	
Leistungsanschluß	Motoren Andere Komponenten	Flexibel: max. 6 mm ² / Massiv: max. 10 mm ² Min. 0,2mm ² / max. 1,5mm ²
Umgebungsbedingungen	-5°C - +40°C, max. 95% relative Feuchtigkeit (nicht kondensierend)	
Einschaltdauer	ED 40% (4min. per 10min.)	
Der maximal zulässige Strom, der aus den Akkus gezogen werden kann, wenn die primäre Stromquelle ausgefallen ist	6 A inkl. AUX Die Gesamtstromaufnahme darf 6 A nicht überschreiten, inkl. Last auf AUX (max. 500 mA)	
Die maximale Unterbrechungszeit während des Umschaltens zwischen den beiden Spannungsquellen	<2,0 sec	
RWA-Bedienstellen	Bis zu 10 RWA-Bedienstellen Typ WSK 50x können an der Zentrale angeschlossen werden, aber max. 1 WSK 501 / 502 pro Zentrale. Rauchmelder und Lüftungstaster können nur an den RWA-Bedienstellen vom Typ WSK 501 / 502 angeschlossen werden. Rauchmelder und Lüftungstaster können <u>nicht</u> an den RWA-Tastern vom Typ WSK 503 / 504 angeschlossen werden. Bis zu 10 Rauchmelder können an das System angeschlossen werden. Rauchmelder können entweder an die WSK 501/502 und/oder den Rauchmeldereingang auf die Platine angeschlossen werden. Die Anzahl der Lüftungstastern, die an den WSK 501 / 502 angeschlossen werden können, ist unbegrenzt.	
Anzahl Motorlinien	1 x 6 A Motorlinien für 24 VDC Standard oder MotorLink® Antriebe	
Material	Metallgehäuse für Aufputzmontage	
Farbe	Grau (RAL 7035)	
Größe	300 x 300 x 120 mm (HxBxT)	

Gewicht	4,3 kg ohne Akkus, 7,0 kg mit Akkus (2 x WSA 003)
Schutzart	IP 54
Zertifizierung	Geprüft und zertifiziert nach EN 12101-10 und ISO 21927-9
Lieferungsumfang	CompactSmoke™ RWA-Zentrale, 7 x 10 kΩ Widerstände, 1 x WSA 514 Motorendmodul und 2 x WSA 003 Notstromakku
Vorbehalt	Technische Änderungen vorbehalten

6 Montage

Die RWA-Zentrale wird durch die Ø8,3 mm großen Löcher in der Rückwand des Gehäuses an der Wand befestigt.

Die RWA-Zentrale muss an einem Feuer und Rauchgeschützten Ort montiert werden.



7 Installation

7.1 Leitungsverlegung

Die Sicherheitshinweise in dieser Anleitung sind zu beachten.

Für die Leitungsverlegung empfehlen wir Brandschutzleitungen mit Funktionserhalt E90 *Anmerkung 8.1 oder E30.

Dieses ist jedoch mit der Bauleitung oder, falls erforderlich, mit der örtlichen Brandschutzbehörde abzustimmen.

Die in der Kabellängentabelle angegebenen Kabelquerschnitte dürfen nicht verringert werden – siehe Kapitel „Leitungen“.

Alle Leitungen der Steuerzentrale (außer Netzzuleitung) führen 24V DC und müssen getrennt von der Netzzuleitung verlegt werden.

Bei der Leitungsverlegung sind die entsprechenden VDE-Richtlinien zu beachten.

Die PE-Ader / grünelbe Ader darf nicht für Steuerungszwecke verwendet werden!

Anschlußleitungen sind von oben in das Gehäuse der Steuerzentrale einzuführen. Die Kugelfläche müssen mindestens der Brandklasse V-1 (IEC/EN 60695-11-20 / UL 94) entsprechen.

Die eingesetzten Verschlusskappen dienen nicht der Leitungseinführung!

Hierfür empfehlen wir geeignete Kabelverschraubungen gemäß den nationalen Vorschriften zu verwenden.

Die Zuleitung der Zentrale muss bauseitig und gesondert abgesichert werden.

7.2 Anschließen der Leitung in der RWA-Zentrale

Anschlußleitungen nach Klemmenplan auflegen. Hierbei ist auf den richtigen Anschluss zu achten.

Falsches anklappen, Nummern- oder Farbdreher können zu Fehlfunktionen der Steuerzentrale oder der externen Elemente führen.

Elektrische Leitungen müssen generell nach den jeweils gültigen VDE-Vorschriften verlegt und abgesichert werden.

7.3 Anschluss der Schutzleiter und 230V AC

Siehe Kapitel 10 Beschreibung der Platine für Details.

7.4 Montage RWA-Bedienstellen, Lüftungstaster und Rauchmelder

Die RWA-Bedienstellen und die Lüftungstaster müssen gut sichtbar, erreichbar und nicht hinter Wandvorsprünge, Türflügeln

oder verdeckt von Baukörpern montiert sein.

Achtung Montagehöhe der RWA-Bedienstellen 1,4m über Fußbodenoberkante.

Die automatischen Melder müssen nach den gültigen Vorschriften, und Herstellerangaben montiert werden.

7.5 Einbauhinweise

Einbau, Installation, Reparatur und Wartung von Rauch- und Wärmeabzugsanlagen dürfen grundsätzlich nur von dafür geschultem Fachpersonal durchgeführt werden.

Bei Aufstellung und Montage zu beachtende Vorschriften

Bei der Planung des Einsatzes einer Rauch- und Wärmeabzugsanlage sowie bei deren Aufstellung und Montage sollten folgend sicherheitsrelevante Vorschriften beachtet werden:

- die Landesbauordnung der Bundesländer
- DIN 18 232 für Rauch- und Wärmeabzugsanlagen im Industriebereich
- VDE 0100, VDE 0108, VDE 0833 und DIN 4102, Teil 12
- VdS-Richtlinie Form 2098
- die Bestimmungen der zuständigen Brandschutzbehörde
- die Vorschriften des örtlichen Energieversorgungsunternehmens.

VORSICHT

Nach dem Öffnen des Anlagengehäuses liegen spannungsführende Teile frei. Vor dem Einsetzen / Entfernen von Platinen ist die Anlage von der Netzversorgungsspannung sowie von der Akkumulatorversorgungsspannung zu trennen.

- Installationshinweise bzw. Vorschriften des VDE und des örtlichen EVU's beachten
- Montageort so wählen, dass zu Wartungszwecken eine freie Zugänglichkeit gewährleistet ist
- Leitungsverlegung im Gebäude nach unten aufgeführten Richtlinien ausführen
- Bei der Leitungsverlegung die Ermittlung der Antriebszuleitungslängen berücksichtigen
- Anschluss der Leitungen nach den vom Hersteller beigestellten Plänen ausführen
- Wenn die RWA-Zentrale installiert ist, werden die Notstrom-Akkus nach etwa 8 Stunden geladen sein
- Sämtliche Funktionen der Anlage überprüfen

Elektroleitungsverlegung für Rauch- und Wärmeabzugsanlagen

Elektroleitungen müssen generell nach neuester Fassung der VDE-Vorschriften verlegt werden. Für Rauchabzugsanlagen gilt u.a. die Vorschrift VDE 0108.

Die LAR ist zu berücksichtigen.

Der Einsatz der Leitungstypen sollte nach Möglichkeit in Abstimmung mit dem TÜV und der zuständigen Brandschutzbehörde erfolgen. Die Brandschutzbehörden der Länder schreiben in vielen Fällen feuerwiderstandsfeste Leitungen mit einem Funktionserhalt von 30 Minuten vor (nach DIN 4102, Teil 12).

Maximal zulässige Leitungslängen der Motorenzuleitung für System WSC 106 unter Berücksichtigung der angegebenen Leitungsquerschnitte (Leitungsangaben für Aufputzverlegung) siehe "Kabellängentabelle"

8 Leitungen

Elektrische Leitungen müssen generell nach den jeweils gültigen VDE-Vorschriften verlegt werden.

8.1 Funktionserhalt der Leitungen

Aktuell und maßgebend für die Art der Leitungen und der entsprechenden Verlegeart ist die Musterleitungsanlagenrichtlinie (MLAR). Diese ist in fast allen Bundesländern als technische Baubestimmung eingeführt. In den Bundesländern sind unterschiedliche Fassungen der MLAR als technische Baubestimmung gültig. Da sich die Anforderungen an die Leitungen für RWA-Anlagen in den einzelnen Fassungen sehr deutlich unterscheiden, ergeben sich für die unterschiedlichen Bundesländer auch unterschiedliche Anforderungen an die Leitungen. Den Stand der Technik stellt die MLAR aus dem Jahr 2000 (Stand: 06/2001) dar. In dieser Richtlinie wird erstmals zwischen maschinellen und natürlichen RWA-Anlagen unterschieden. *Anmerkung 7.1. Für natürliche Entrauchungsanlagen ist ein Funktionserhalt der Klassifizierung E30 ausreichend. Diese Leitungen müssen entsprechend der DIN 4102 Teil 12 geprüft und zugelassen sein. Die Verlegung der Leitungen muss nach den Vorgaben der Leitungshersteller mit den entsprechenden Befestigungsmaterialien erfolgen.

Auf den Funktionserhalt für die RWA-Leitungen kann verzichtet werden, wenn die Leitungswege durch Rauchmelder komplett überwacht werden, und ein Auslösen des automatischen Melders zum Öffnen der RWA-Anlage führt.

Die Verlegeart Unterputz stellt keine zugelassene Verlegeart zum Erreichen eines Funktionserhaltes in Anlehnung an die DIN 4102 Teil 12 dar. Der Funktionserhalt wird ebenfalls nur durch Leitungen der Klassifikation E30 gesichert oder der Raum wird durch Rauchmelder überwacht.

Das Leitungsnetz für RWA-Anlagen („Leitungsanlage“) endet an der Schnittstelle (Anschlussdose) für den Antrieb! Die flexible, wärmebeständige Anschlussleitung des RWA-Antriebes gehört zur Systemkomponente elektromotorischer Antrieb und ist nicht Bestandteil der Elektroinstallation!

In jedem Fall ist es empfehlenswert, die Verlegeart der Leitungen mit den zuständigen Brandschutzbehörden abzusprechen. Unabhängig davon, ob in dem zutreffenden Bundesland die entsprechende MLAR als technische Baubestimmung eingeführt ist oder nicht, sollte auf die technischen Möglichkeiten und den Stand der Technik der MLAR 2000 hingewiesen werden.

8.2 Max. Leitungslänge

Maximal zulässige Leitungslängen für die RWA-Zentrale in Verbindung mit Antrieben und Druckgaserzeuger unter Berücksichtigung der angegebenen Leitungsquerschnitte sind den folgenden Tabellen für "24 VDC Standard Antriebe", "Motor mit MotorLink®" und „Druckgaserzeuger“ zu entnehmen.

8.2.1 Formel zur Berechnung der max. Motorleitungslänge

$$\text{Max. Leitungslänge} = \frac{56 \times \text{Leitungsquerschnitt (mm}^2\text{)}}{\text{max. Antriebsstrom gesamt (Ampere)}}$$

Für 24 VDC Standardantriebe sowie Antriebe mit MotorLink® darf der Querschnitt der Leitung nicht kleiner sein als 0,75mm², dieses ist unabhängig vom Ergebnis der obigen Formel.

Max. Motorleitungslänge: Immer von der RWA-Zentrale bis zur letzten Motoranschlussdose.

Max. zulässige Spannungsfall auf der Leitung: 2 V

Antriebsstrom gesamt: Summe des max. Stromverbrauch aller angeschlossenen Antriebe pro Motorlinie

Achtung Die grün-gelbe Ader darf nicht verwendet werden!

Beispiel

Max. Motorleitungslänge mit Leistungsquerschnitt 0,75mm² und Stromverbrauch 2A: $(56 \times 0,75) : 2 = 21\text{m}$

8.2.2 Max. Leitungslänge – 24 VDC Standardantriebe

Es werden je Motorzuleitung 3 Adern benötigt: 2 Adern stromführend / 1 Ader Überwachung.

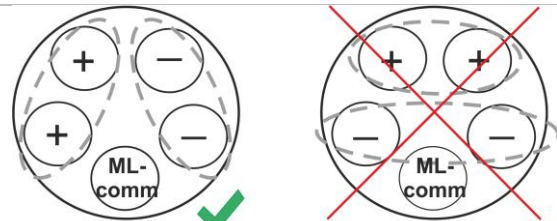
24 VDC Standardantriebe						
Die PE-Ader / grün-gelbe Ader darf nicht verwendet werden!						
Leitungs- Querschnitt [a]	3-adrig 0,75 mm²	3-adrig 1,50 mm²	5-adrig 1,50 mm² 2 Adern parallel	3-adrig 2,50 mm²	5-adrig 2,50 mm² 2 Adern parallel	3-adrig 4,00 mm²
Antriebsstrom gesamt [I]						
1A	42 m	84 m	168 m	140 m	280 m	224 m
2A	21 m	42 m	84m	70 m	140 m	112 m
3A	14 m	28 m	56 m	47 m	93 m	75 m
4A	11 m	21 m	42 m	35 m	70m	56 m
5A	8 m	17 m	34 m	28 m	56 m	45 m
6A	7 m	14 m	28 m	23 m	47 m	37 m

8.2.3 Max. Leitungslänge – Antriebe mit MotorLink®

Es werden je Motorzuleitung 3 Adern benötigt: 2 Adern stromführend / 1 Ader Kommunikation.

Bei Verwendung einer 5-Ader-Leitung und MotorLink®

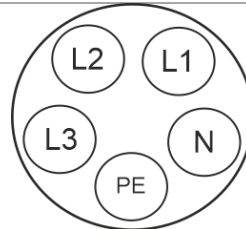
Es wird nicht empfohlen, Paralleldrahtleitungen zu verwenden.



ML-comm. = MotorLink® Kommunikation.

Außerdem muss bei Verwendung einer 5-adrigen Leitung der Abstand zwischen „-“ und „Com“ gleich dem Abstand zwischen „+“ und „Com“ sein.

Das heißt, wenn z.B. L2 als „Com“ verwendet wird, muss L1 und L3 für „+“ und „-“ verwendet werden.



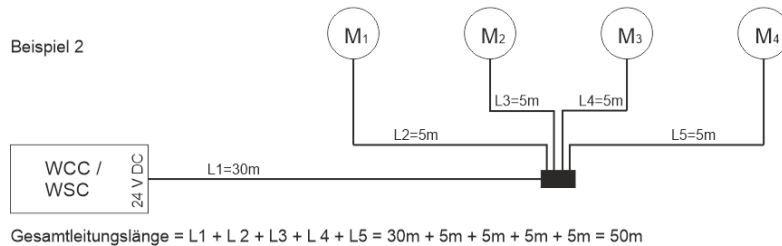
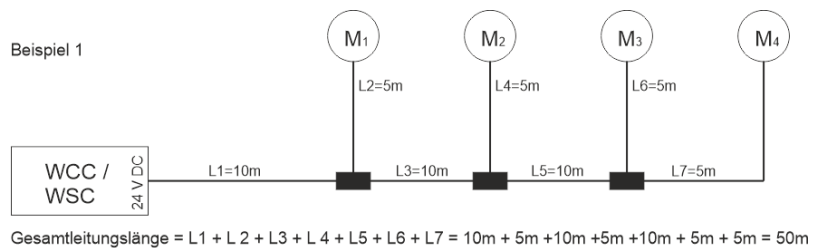
Bei der Verwendung von Antrieben mit MotorLink® beträgt die maximale/totale Leitungslänge 50m unabhängig vom Ergebnis der obigen Formel.

Antriebe mit MotorLink®						
Die PE-Ader / grün-gelbe Ader darf nicht verwendet werden!						
Leistungs- Querschnitt [a]	3-adrig 0,75 mm²	3-adrig 1,50 mm²	5-adrig 1,50 mm² 2 Adern parallel	3-adrig 2,50 mm²	5-adrig 2,50 mm² 2 Adern parallel	3-adrig 4,00 mm²
Antriebsstrom gesamt [I]						
1A	42m	50m				
2A	21m	40m	50m			
3A	14m	28m	50m	47m	50m	
4A	11m	21m	42m	35m	50m	
5A	8 m	17 m	34 m	28 m	50 m	45 m
6A	7 m	14 m	28 m	23 m	47 m	37 m

Definition der Gesamtleitungslänge

Die Gesamtleitungslänge ist definiert als die Summe aller Leitungen vom Zentraleausgang bis zum letzten Antrieb. Einschließlich der am Antrieb montierten Leitung.

Bei 4 Antrieben mit je 5m Leitung beträgt die verbleibende Leitungslänge beispielsweise 30m.



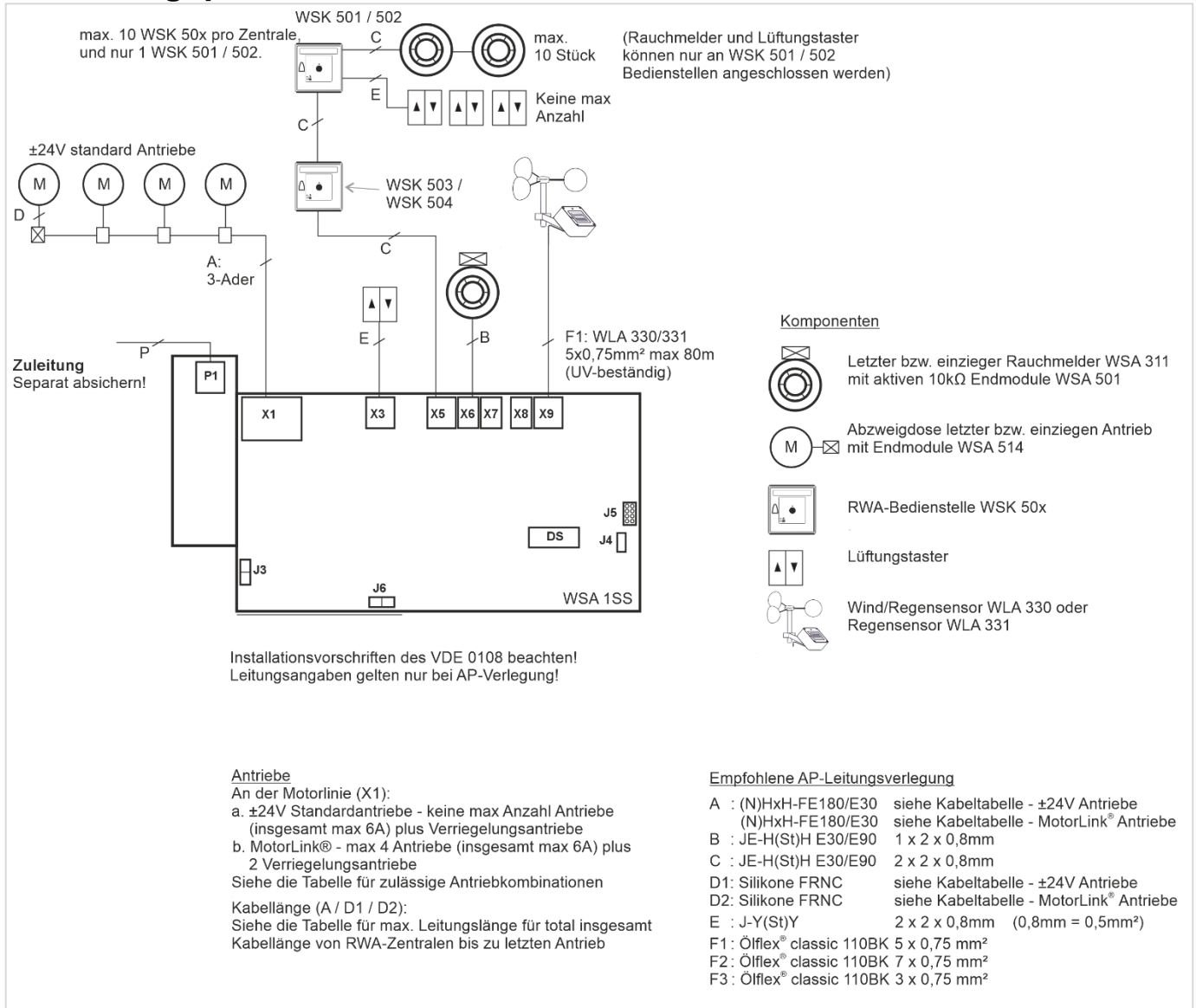
8.2.4 Max. Leitungslänge – Druckgaserzeuger

Druckgaserzeuger**						
Die PE-Ader / grün-gelbe Ader darf nicht verwendet werden						
Leistungs- Querschnitt [a]	3 Adrig * 0,75 mm²	3 Adrig * 1,50 mm²	5 Adrig * 1,50 mm² 2 Adern parallel	3 Adrig * 2,50 mm²	5 Adrig * 2,50 mm² 2 Adern parallel	3 Adrig * 4,00 mm²
Antriebsstrom gesamt [I]						
1A	42m	84m	168m	140m	280m	224m

* Flexible Adern sind nur in Kombination mit Duo-Aderendhülse (lang) geeignet. Max 1 Adern / Hülse pro Klemme.

**WSC 106 wurde mit Chemring Typ 1.3 getestet.

9 Leitungsplan für Anschlüsse an die WSC 106

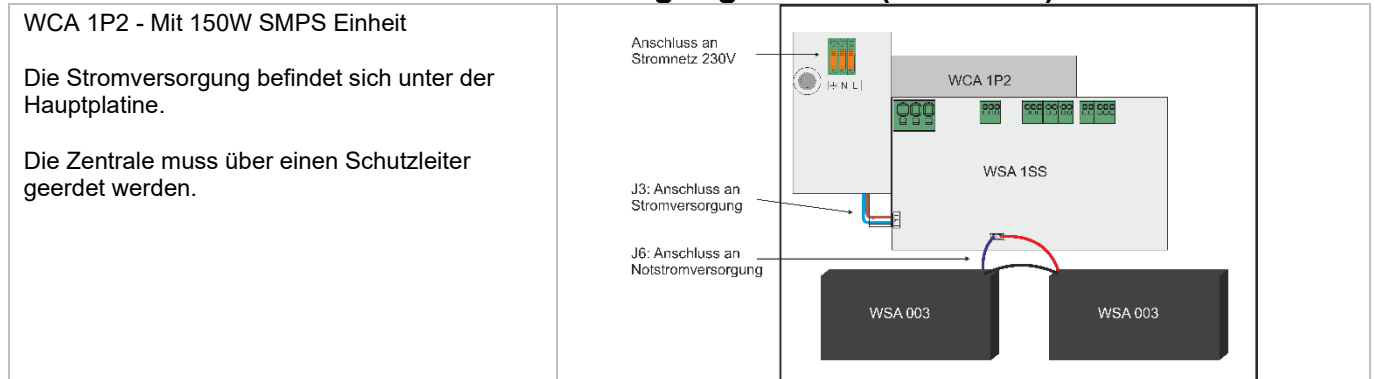


Der Plan oben zeigt die WSC 106 mit angeschlossenen 24 VDC Standardantrieben.

10 Beschreibung der Platine und Netzanschluss

Die Zentrale enthält eine Stromversorgungseinheit (SMPS) und eine Platine.

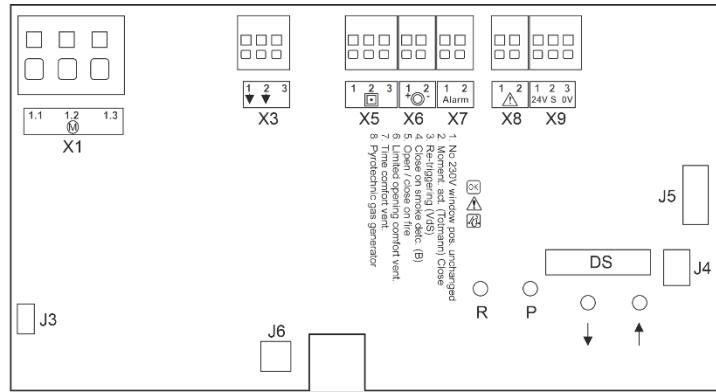
10.1 Netzanschluss und Stromversorgungseinheit (WCA 1P2)



10.2 Platine WSA 1SS

Jede WSA 1SS enthält folgendes:

- 1 Motorlinie für 24 VDC Standard oder MotorLink® Antriebe
- 1 Eingang für Lüftungstaster
- 1 Eingang für RWA-Bedienstellen
- 1 Eingang für Rauchmelder
- Ausgang für Weiterleitung Alarmsignal
- Ausgang für Weiterleitung einer Sammelstörung
- Eingang für Regensensor (WLA 330 / 331)
- Anschluss der Primärspannung
- Verbindung zur Notstromversorgung
- Anschluss für USB-Geräte



X1	1.1 24 VDC / 0V 1.2 Leitungsüberwachung / MotorLink 1.3 0V / 24 VDC	} MotorLine	X9	9.1 24 VDC 9.2 Regen 9.3 GND / 0V	} Regensensor
X3	3.1 Öffnen 1.1 3.2 Schliessen 1.2 3.3 GND / 0V		} Lüftungstaster	DS	
X5	5.1 + 5.2 Comm. 5.3 0V	} RWA-Bedienstelle WSK 50x		J3	Anschluss zur Stromversorgung
X6	6.1 + 6.2 -		} Rauchmelder WSA 311	J4	USB device
X7	7.1 } 7.2 }	} Normal offen. Geschlossen = Alarm		J5	Keine Funktion
X8	8.1 } 8.2 }		} Normal geschlossen. Geöffnet = Störung	J6	Anschluss an Notstromakkus
				↓ ↑	Schliessen und Öffnen alle Fenster Autokonfiguration
			R / P	Reset / Programmierung	

X1

Die WSA 1SS Platine hat 1 Motorlinie für den Anschluss von 24 VDC Standard Antriebe, MotorLink® Antriebe oder Druckgaserzeuger.

24 VDC Standard Antriebe

- 1.1 24 VDC / 0V
- 1.2 Leitungsüberwachung
- 1.3 0V / 24 VDC

MotorLink® Antriebe

- 1.1 0V
- 1.2 Kommunikation
- 1.3 24 VDC

Druckgaserzeuger

- 1.1 24 VDC
- 1.2
- 1.3 0V

Die Anzahl der Antriebe der Motorlinie hängt von dem angeschlossenen Antriebtyp ab. Die Gesamtstromaufnahme der Antriebe, die an der Motorlinie angeschlossen sind, darf maximal 6 A betragen.

Zusätzlich können auch Verriegelungsantriebe Typ WMB 801/802, WMB 811/812, WMB 815/816 oder WMB 817/818 angeschlossen werden. Die Stromaufnahme der Verriegelungsantriebe ist zu vernachlässigen, da die Antriebe und Verriegelungsantriebe nacheinander fahren!

Alle Antriebe auf der Motorlinie werden gleichzeitig bedient und müssen dem gleichen Motortyp entsprechen.

Bzgl. der Leitungslänge siehe Kapitel 8 „Leitungen“. Leitungsdurchmesser: Flexibel: max. 6mm², massiv: max.10mm².

Standard 24 VDC Antriebe

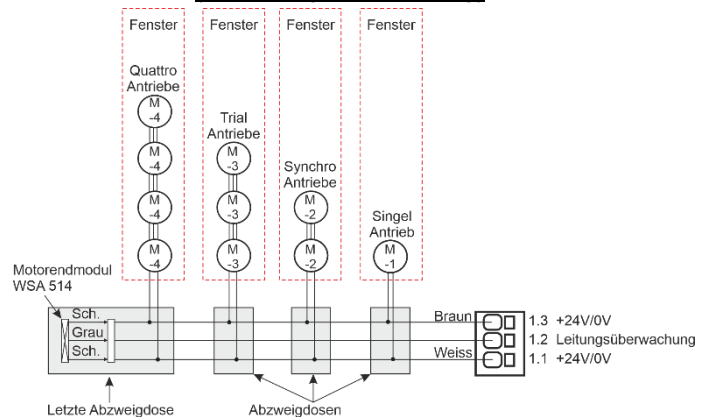
Beispiel mit 4A Stromverbrauch

- a) 6 Stück WMX 826-1
- b) 1 Set mit 2 Stück WMX 826-2
- c) 1 Stück WMU 885-1

Leitungsüberwachung

Bei 24 VDC Standard Antriebe sowie Fremdantrieben, muss das Motorendmodule vom Typ WSA 514 in der letzten Abzweigdose angeschlossen werden. Antriebleitungen werden immer überwacht.

Anschluss von Standardantrieben an Motorlinie X1 (mit Leitungsüberwachung)



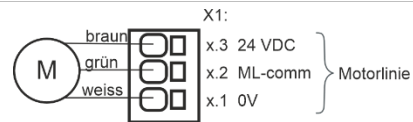
MotorLink® Antriebe

Beispiel mit Antrieben pro Motorlinie

Ex. 1: 4 Stück WMX 823-1

Ex. 2: 2 Stück WMX 883-2

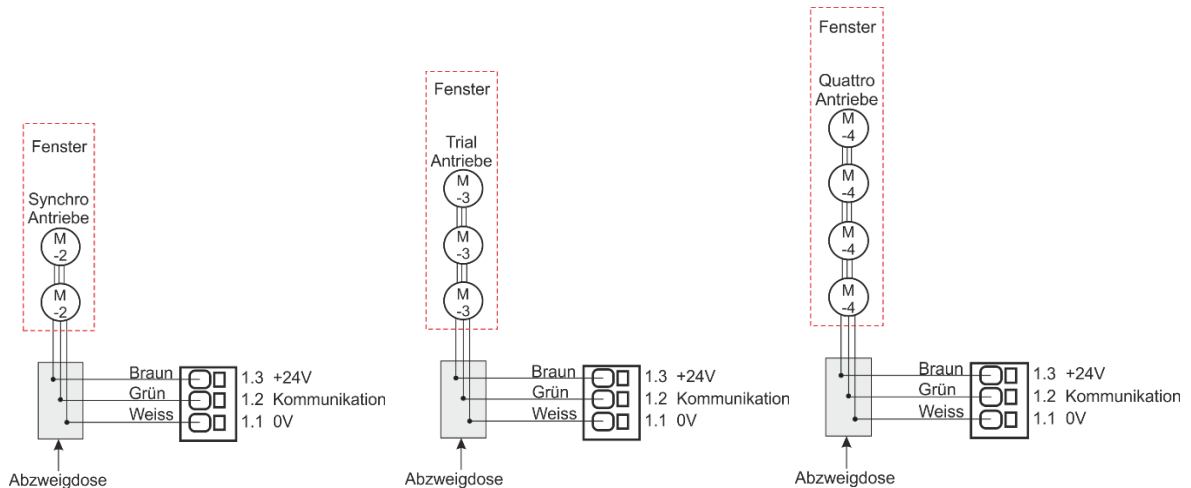
Ex. 3: 2 Set mit 3 Stück WMU 826-3



ML-comm. = MotorLink® Kommunikation

Zulässige Kombinationen von Antrieben auf einer MotorLink® Motorlinie

Die Motorlinie kann in einer die nachstehend gezeigten Kombinationen verbunden werden.



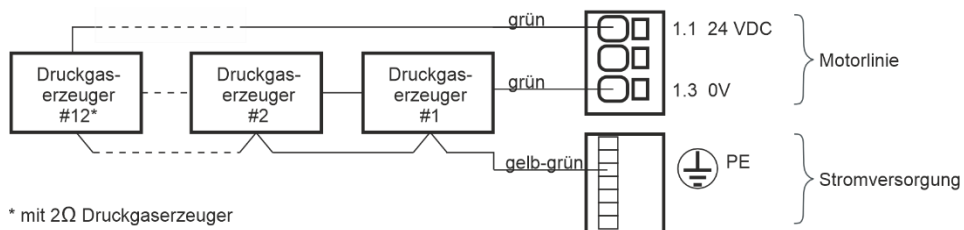
Leitungsüberwachung

Antriebe mit MotorLink® werden über die Datenkommunikation überwacht. Wenn die Synchroparameter unterschiedlich sind, wird ein Fehler über die LEDs angezeigt.

Druckgaserzeuger oder elektromagnetische Auslöser (FEM)

Wenn ein Druckgaserzeuger oder ein elektromagnetischer Auslöser an die RWA-Zentrale angeschlossen ist, muss der DIP-Schalter 8 auf ON gestellt werden, siehe "DIP-Schalter Konfiguration".

Ein Druckgaserzeuger wird über die Motorlinie und Schutzerde (PE) an die RWA-Zentrale angeschlossen.



Ein elektromagnetischer Auslöser wird über die Motorlinie an die RWA-Zentrale angeschlossen.



* mit 24 VDC /150 mA elektromagnetische Auslöser (FEM)

Bei Verwendung von Druckgaserzeuger soll kein Motorendmodul (WSA 514) angeschlossen werden, die Leitungen werden weiterhin überwacht.

Maximal 12 Druckgaserzeuger können an die RWA-Zentrale angeschlossen werden oder maximal 10 elektromagnetische Auslöser können an die RWA-Zentrale angeschlossen werden.

WICHTIG nach Anschluss eines Druckgaserzeugers oder elektromagnetische Auslöser darf keine Autokonfiguration durchgeführt werden!

Wenn der DIP-Schalter 8 von ON auf OFF umgestellt wird und weder Druckgaserzeuger noch elektromagnetische Auslöser angeschlossen sind, muss die Zentrale neu konfiguriert werden.

X3

Anschluss von Lüftungstastern. S1.X3 ist potentialfrei.

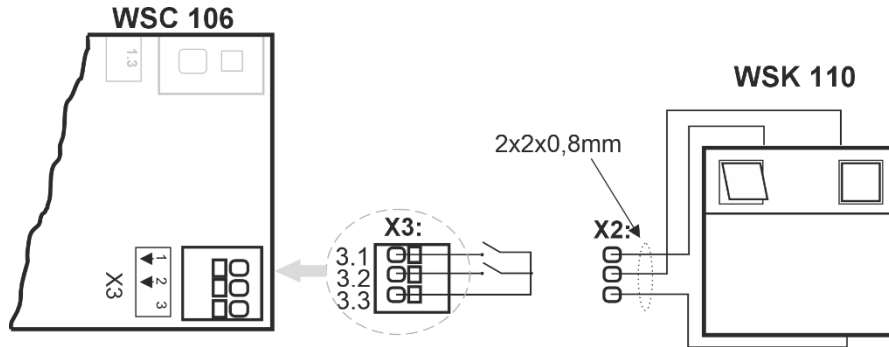
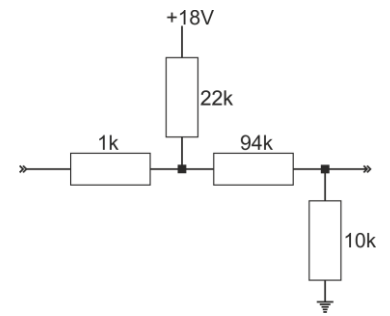
Daten

- 3.1 Öffnen
- 3.2 Schließen
- 3.3 GND / 0V

Mit dem ab Werk eingestellten Werten ist der Eingang:
 „Aktiv“ wenn der Kontaktwiderstand kleiner als 2kΩ ist.
 „Inaktiv“ wenn der Kontaktwiderstand größer als 3kΩ ist.
 Der Eingang hat einen pull-up Strom von ca. 0,8mA. (Minimum 0,7mA,
 Maximum 1,4mA).

Anschlussbeispiele: Lüftungstaster an X3

Eingangsschaltung (vereinfacht)



X5

Anschluss der WSK-Link™ Einheiten (RWA-Hauptbedienstellen Typ WSK 50x oder Feuerweherschalter WSK 510)

Daten

- 5.1 +
- 5.2 Kommunikation
- 5.3 0V

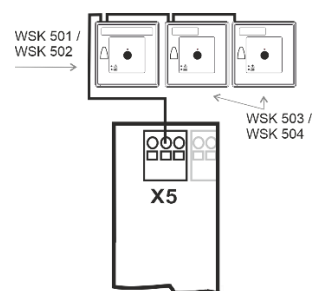
Bis zu 10 RWA-Bedienstellen vom Typ WSK 503 oder WSK 504 können an die RWA-Zentrale angeschlossen werden. Sollen Lüftungstaster und Rauchmelder direkt an eine RWA-Bedienstelle angeschlossen werden, kann die RWA-Bedienstelle Typ WSK 501 oder WSK 502 hierfür verwendet werden. Es darf nur ein WSK 501 oder WSK 502 an die WSC 106 angeschlossen werden. Die restlichen Bedienstellen (bis zu 4) müssen vom Typ WSK 503 oder 504 sein.

Bis zu 10 Feuerweherschalter vom Typ WSK 510 können angeschlossen werden.

Wenn sowohl RWA-Bedienstellen als auch Feuerweherschalter an die RWA-Zentrale angeschlossen sind, können insgesamt maximal 10 Einheiten angeschlossen werden, wobei nur einer dieser Einheiten ein RWA-Bedienstelle vom Typ WSK 510/502 sein darf.

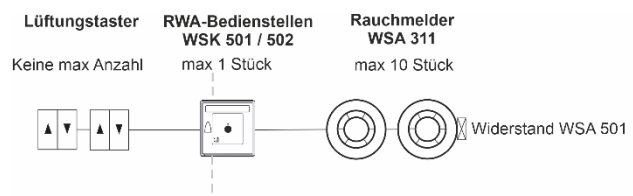
RWA-Bedienstellen dürfen nicht in einem Ringbus verbunden werden.

Die Leitungslänge vom RWA-Zentralen bis zur letzten RWA-Bedienstelle darf 200m nicht überschreiten.



Rauchmelder und Lüfertaster können auch an eine RWA-Hauptbedienstelle WSK 501 / 502 angeschlossen werden.

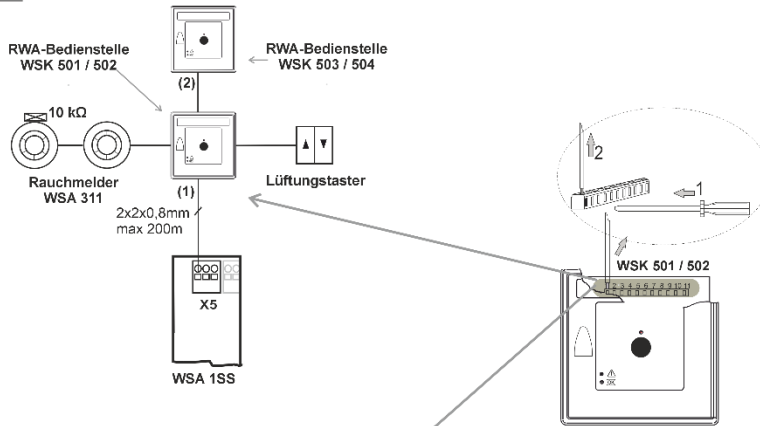
Pro Zentrale können bis zu 10 RWA-Bedienstellen angeschlossen werden. Es darf nur maximal 1 Bedienstelle vom Typ WSK 501 / 502 (Anschlußmöglichkeit für Rauchmelder und Lüftungstaster) an einer Zentrale betrieben werden. Die übrigen RWA-Bedienstellen müssen vom Typ WSK 503 / 504 sein.



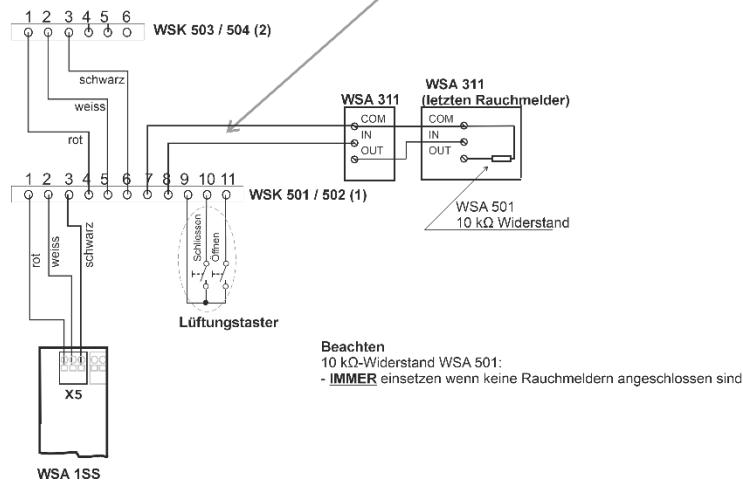
Beispiel:

Ein Rauchabschnitt und angeschlossenen Komponenten; 1 RWA-Bedienstelle Typ WSK 501 / 502 und 1 RWA-Bedienstelle Typ WSK 503 / 504, 2 Rauchmelder WSA 311, 1 Widerstand WSA 501 und 1 Lüftungstaster.

Beispiel



Schaltplan



Wenn kein Rauchmelder an dem WSK 501/502 angeschlossen ist, muss ein 10 kΩ Widerstand an der RWA-Bedienstelle an Klemme 7 und 8 angeschlossen werden.

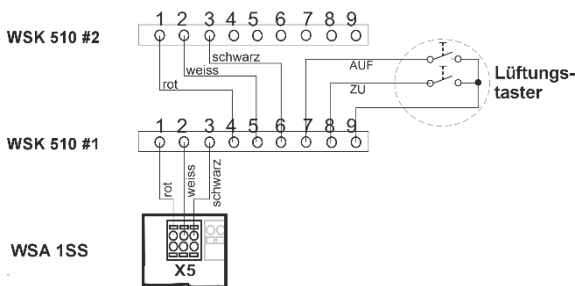
Wenn ein Rauchmelder an der WSK 501/502 angeschlossen ist, muss der 10 kΩ Widerstand in dem letzten Rauchmelder angeschlossen werden.

Siehe Kapitel 8.2.4 "Leitungsplan für Anschlüsse von WSK 106" für Leitungstypen und -längen.

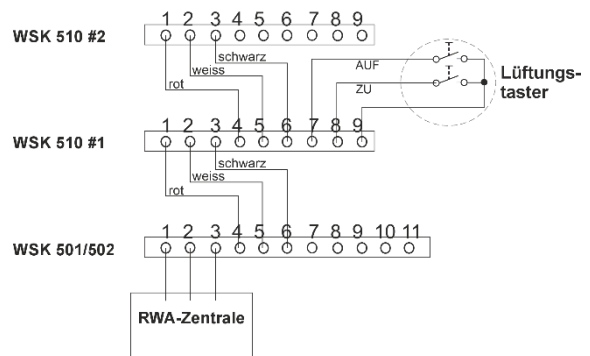
Anschluss von Feuerweherschalter Typ WSK 510

Der WSK 510 kann direkt an die RWA-Zentrale oder an einer RWA-Bedienstelle vom Typ WSK 50x angeschlossen werden. Der WSK 50x und der WSK 510 können in beliebiger Reihenfolge angeschlossen werden, die maximale Anzahl darf jedoch nicht 10 überschreiten.

Anschluss an RWA-Zentrale



Anschluss an RWA-Bedienstelle



Lüftungstaster können an WSK 510 angeschlossen werden. Rauchmelder können nicht an WSK 510 angeschlossen werden. Pro Zentrale können bis zu 10 Feuerweherschalter angeschlossen werden. Für die Konfiguration siehe bitte Anleitung WSK 510.

Anschluss anderer Rauchmeldertypen an die CompactSmoke™

		Rauchmeldertyp			
		WSA 300	WSA 311	Hekatron MSD 523	Hekatron SSD 521/a (WSA 200 6101)
Anschluss an WSA 1SS	X6,1	L1 In	In +	2	2
	X6,2	L2	Com -	1	1
Anschluss an WSK	p 7	L2	Com -	1	1
	p 8	L1 In	In +	2	2
Dazwischen IMMER 10 kΩ verbinden		L2 und L1 Out	Com - und Out +	1 und 3	1 und 3

X6

Anschluss eines Rauchmelders Typ WSA 311 und WSA 300.

Daten

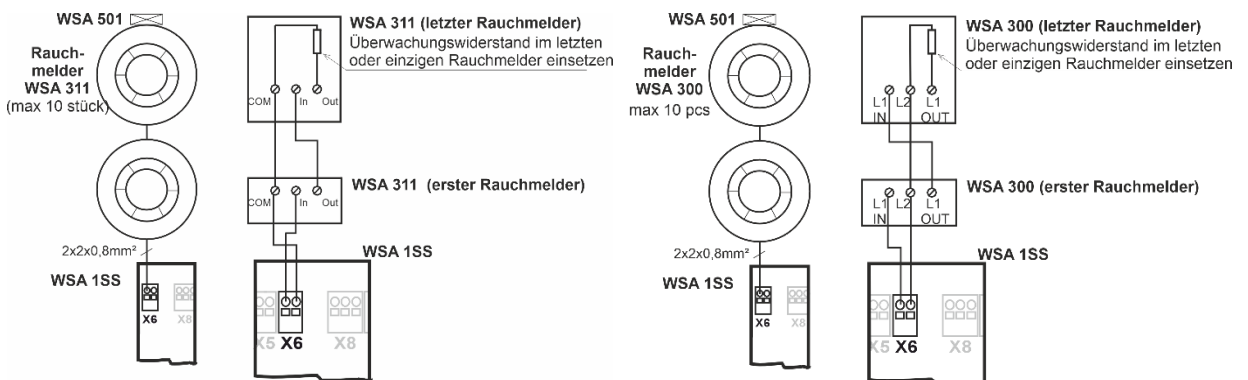
6.1 +

6.2 -

$I_{max} = 3,4mA$

Anschluss von WSA 311

Anschluss von WSA 300

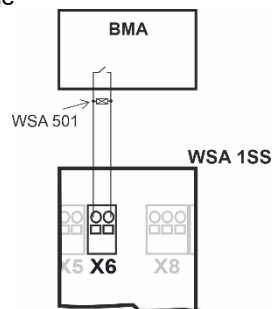


Wenn kein Rauchmelder an Klemme X6 angeschlossen ist, muss ein 10kΩ Widerstand an X6 angeschlossen werden.

Die WSC 106 ist mit 4 x WSA 311 typgeprüft.

Siehe auch obige Tabelle für den Anschluss von anderen Rauchmeldertypen.

Anschlussbeispiel für die Brandmeldeanlage



X7

Solid-State Ausgänge, für Alarmsignale in den Rauchabschnitten an Systeme von Drittanbietern, z.B. Brandmeldeanlage.

Daten

7.1 } Normal Offen. Geschlossen = Alarm

7.2 }

Solid-State Ausgang für die Übertragung von Alarmsignalen an Systeme von Drittanbietern.

Diese Ausgang ist geschlossen, wenn sich der Rauchabschnitt im aktiven Not-Auf- oder Zu-Status befindet.

Aktiver Alarm, d.h. geschlossener Stromkreis an den Anschlussstiften.

Daten

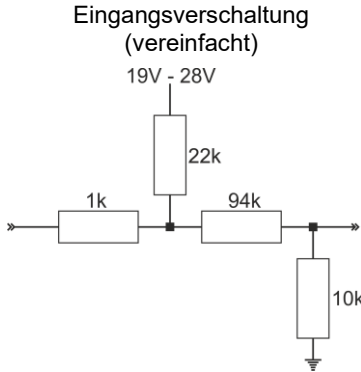
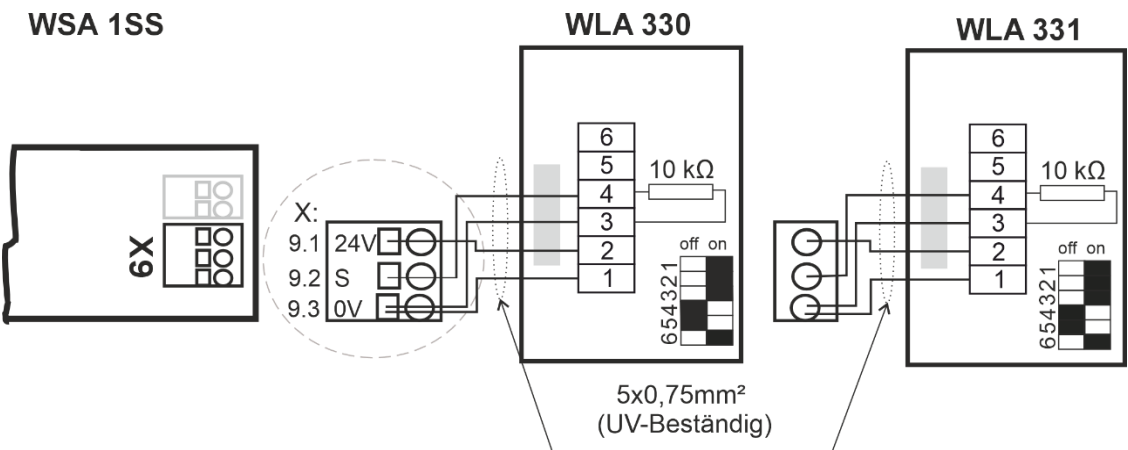
Max. Spannung: 30 V S (Spitze)

Max. Strom: 150mA

Typische On-Widerstand: 4,7 Ω

Max. On-Widerstand: 8 Ω

Max. Schaltgeschwindigkeit: 2ms

<p>X8</p>	<p>Solid-State Ausgänge, für Störungsmeldungen in den Rauchabschnitten.</p> <p><u>Daten</u> 8.1 } Normal geschlossen. Geöffnet = Störung 8.2 }</p> <p>Solid-State Ausgang für Störungsmeldungen. Eine Störung muss mindestens 20 Sekunden dauern, bevor das Relais einen Fehler anzeigt.</p> <p><u>Daten</u> Max. Spannung: 30 V S (Spitze) Max. Strom: 150mA Typische On-Widerstand: 4,7 Ω Max. On-Widerstand: 8 Ω Max. Schaltgeschwindigkeit: 2ms</p>
<p>X9</p>	<p>Für den Anschluss von Regensensor. Anschluss von Wind- / Regensensoren Typ WLA 330, Regensensor WLA 331.</p> <p><u>Daten</u> 9.1 24 VDC 9.2 Regen (potentialfrei) (10kΩ Widerstand muss in dem Regensensor eingesetzt werden) 9.3 GND / 0V</p> <p>Mit dem ab Werk eingestellten Werten ist der Eingang: „Aktiv“ wenn den Kontaktwiderstand kleiner als 4kΩ ist. „Inaktiv“ wenn den Kontaktwiderstand größer als 8kΩ ist. Bei Werten zwischen 4 und 8kΩ hängt das Ergebnis von der Versorgungsspannung ab.</p> <p>Der Eingang hat hochgezogen ca. 1mA. (Minimum 0,7mA, Maximum 1,4mA).</p> <p>Beispiel 1: Wind-/Regensensor und Regensensor WLA 330 und WLA 331: die Einstellungen des Sensors werden am Sensor vorgenommen.</p> <div style="text-align: right; margin-right: 100px;"> <p>Eingangsverschaltung (vereinfacht)</p>  </div> <div style="text-align: center; margin-top: 20px;">  </div>
<p>J3</p>	<p>Anschluss zur Stromversorgung</p>
<p>J4</p>	<p>USB Gerät. Zur Fernsteuerung oder zum flashen der Zentrale</p>
<p>J5</p>	<p>Keine Funktion</p>
<p>J6</p>	<p>Anschluss zum Notstromakku</p>
<p>R / P</p>	<p>Reset / Programmierung (für Firmware-Updates verwendet)</p>
<p>DS</p>	<p>DIP - Schalterblock mit 8 DIP-Schalter</p> <ul style="list-style-type: none"> 1 – Keine Netzspannung, Fensterposition bleibt unverändert 2 – Totmann AUF / ZU 3 – Nachtriggern bei Alarm (VdS) 4 – Rauchmelder ZU 5 – Öffnen / Schließen bei Brand 6 – Komfortlüftung mit begrenzter Öffnung 7 – Zeitgesteuerte Komfortlüftung 8 – Druckgaserzeuger <p>Siehe Kapitel 11 für weitere Informationen</p>

LED	<u>LED Meldung auf der Zentrale</u> Rot = Alarm Gelb = Fehler Grün flackern = Alles OK (CPU arbeitet), Grün dauer = CPU-Kommunikation gestoppt (evt. Reset oder WindowMaster kontaktieren)
↓ ↑	Alle Fenster Schließen / Öffnen. Wenn beide Tasten, kurz nachdem die Stromversorgung angeschlossen wurde, gedrückt werden, oder wenn sie mehr als 7 Sekunden lang gleichzeitig gedrückt werden, wird die Zentrale alle angeschlossenen Komponenten konfigurieren / erkennen.

11 DIP-Schalter Konfiguration

Zur einfachen Konfiguration der RWA-Zentrale enthält die Zentrale 8 DIP-Schalter. Die Werkeinstellungen für alle DIP-Schalter sind OFF.

DIP-Schalter	Beschreibung auf der Zentrale	Beschreibung	DIP-Schalter Position	Mögliche Folge
1	No mains window pos. unchanged	Bei 230V Netzausfall bleibt die Fensterposition unverändert	ON: Keine Positionsänderung bei Netzausfall. OFF: Die Fenster schließen bei Netzausfall.	Diese Funktion wird deaktiviert, wenn DIP-Schalter 2 auf ON ist.
2	Moment. act. Open / Close	Totmann „AUF“ / „ZU“ (nur Lüftung)	ON: Die Lüftungsklappen fahren nur so lange, wie die Lüftungstaste gedrückt wird. Gilt nur für Lüftungstaster, die an X3 angeschlossen sind. OFF: Die Lüftungsklappen öffnen / schließen komplett, wenn die Lüftungstaste einmal gedrückt wird (Selbsthaltung).	
3	Re-triggering (VdS)	VdS nachtriggern bei Alarm	ON: Bei Alarm wird gemäß VdS 2581, die Lüftungsklappen 30min lang kurz geschlossen und wieder geöffnet, Intervallzeit 2 Minuten. OFF: Normal Alarm	
4	Close on smoke detc. (B)	Rauchmelder ZU (wird vor allem in der Schweiz angewendet)	ON: Bei einer Rauchmelderauslösung auf Eingang X6 der Zentrale oder Klemme 7/8 der RWA-Bedienstelle werden die Lüftungsklappen zufahren. Ein nachträgliches Betätigen über die RWA-Bedienstellen lässt die RWA-Abschnitte auf Alarm und die Fenster werden geöffnet. RWA-Bedienstellen haben immer eine höhere Priorität als der Rauchmelder. OFF: Unabhängig ob der Alarm durch Rauchmeldereingang oder RWA-Bedienstellen ausgelöst wurde, werden die Lüftungsklappen geöffnet.	
5	Open / Close on fire	Im Falle eines Brandes öffnen oder schließen die Fenster	ON: Die Fenster schließen sich im Falle eines Brandes OFF: Die Fenster öffnen sich im Fall eines Brandes	
6	Limited opening comfort. vent.	Die Fensteröffnung ist begrenzt (nur bei Komfortlüftung)	ON: Die Fensteröffnung ist während der Komfortlüftung auf 30% (18% Sek. Laufzeit) begrenzt. OFF: Die Fenster werden während der Komfortlüftung zu 100% geöffnet.	Siehe Kommentar unten
7	Time comfort vent.	Die Fensteröffnung ist zeitlich begrenzt (nur bei Komfortlüftung)	ON: Die Fenster werden während der Komfortlüftung nach 30min wieder automatisch geschlossen. OFF: Die Fenster werden bei Komfortlüftung nicht automatisch geschlossen.	

8	Pyrotechnic gas generator	Druckgaserzeuger ist angeschlossen	ON: Ein Druckgaserzeuger ist angeschlossen. OFF: Fensterantriebe sind angeschlossen. Wenn der DIP-Schalter 8 von ON auf OFF umgestellt wird, muss die Zentrale neu konfiguriert werden, siehe Kapitel 13 "Konfiguration der Zentrale".	
----------	---------------------------	------------------------------------	--	--

Achtung.

Die mit DIP-Schalter 6 eingestellte „Begrenzte Fensteröffnung“ ist während einer Sicherheitszeit deaktiviert und die Fenster werden in dieser Zeit bei einem manuellen Öffnungsbefehl zu 100% geöffnet.

Sicherheitszeiten:

MotorLink™-Antriebe:

- 30 Sek. nachdem die Fenster mit einem Sicherheitssignal (0% max. Öffnungsbefehl) oder einem Reset nach Alarm geschlossen wurden.

24 VDC Standard-Antriebe:

- Sicherheitssignal: 2 min, nachdem die Fenster mit einem Sicherheitssignal (0% max. Öffnungsbefehl) geschlossen wurden.
- Reset nach Alarm: 30 sec, nachdem die Fenster mit einem Reset nach Alarm geschlossen wurden.

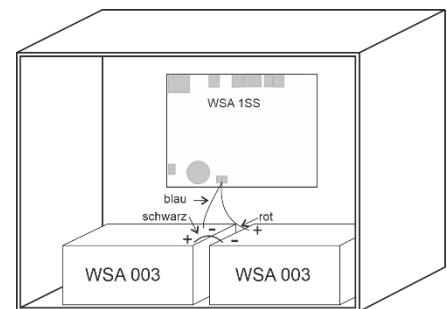
Das Sicherheitssignal kann z.B. ein Regensignal oder ein Reset nach RWA-Auslösung sein.

Nach Ablauf der Sicherheitszeit ist die begrenzte Fensteröffnung wieder aktiv.

12 Notstromakkus

In jeder Zentrale müssen 2 x Notstromakkus vom Typ WSA 003 eingebaut werden.

Siehe Kapitel 17, "Wartung" für weitere Informationen.



Zentrale mit Notstromakkus.

13 Konfiguration der Zentrale

Durch gleichzeitiges Drücken der beiden Tasten "↑" und "↓" (auf der Hauptplatine) für 5-10 Sekunden, wird die RWA-Zentrale konfiguriert.

Die Zentrale muss konfiguriert werden:

- Bei einer Neuinstallation, Änderung oder Austausch von Antrieben
- Wenn MotorLink® Antriebe angeschlossen sind
- Wenn die Leitungen/Kabel versetzt wurden
- Wenn Komponenten entfernt wurden
- Wenn es einem Fehler auf dem WSK-Link gab. Fehlermeldung, Blinksequenz 6, siehe Kapitel 14.
- Wenn der DIP-Schalter 8 von ON auf OFF umgestellt wird

Bitte beachten, während einer Neukonfiguration kann der Antriebsausgang in beide Richtungen aktiviert werden.

Wenn die gelbe LED auf der Hauptplatine nach einer Konfiguration blinkt, liegt ein Fehler in der Konfiguration vor. Siehe hierzu Kapitel 14 „Fehlersuche über LED“.

13.1 Motorlinie

Antriebe werden an der Motorlinie angeschlossen.

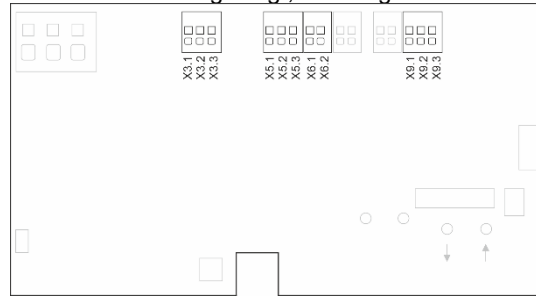
24 VDC Standard oder MotorLink® Antriebe können an der Motorlinie angeschlossen werden. An der Motorlinie kann nur ein Typ Antrieb – entweder 24 VDC Standard oder MotorLink® Antriebe angeschlossen werden. Die Zentrale wird automatisch den Typ der angeschlossenen Antriebe erkennen.

13.2 Rauchabschnitt

Je nach Einstellung der DIP-Schalter, werden die Antriebe bei Alarm entweder die Fenster öffnen oder schließen, siehe Kapitel 11.

13.3 Lokale Eingänge

Die 4 Eingänge auf der Standard Zentrale sind wie unten gezeigt, fest eingestellt.

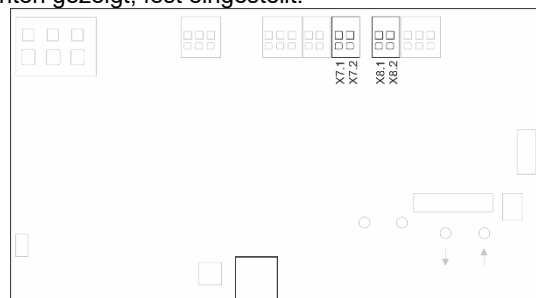


Eingänge der RWA-Zentrale

- X3 Lüftungstaster
- X5 RWA-Bedienstellen
- X6 Rauchmelder
- X9 Regensensor

13.4 Lokale Ausgänge

Die Ausgänge der Zentrale sind wie unten gezeigt, fest eingestellt.



Ausgänge der RWA-Zentrale

- X7 Alarmsignal zur BMZ aktiv
- X8 Sammelstörung zur BMZ

14 Fehlersuche über LED

14.1 Fehlersuche

Im Falle einer Störung in der Zentrale, wird die gelbe LED auf der Platine blinken und über Blinksequenzen eine Fehlermeldung anzeigen. Abhängig von der Art des Fehlers besteht eine Fehlermeldung aus 2 oder 3 Blinksequenzen, die durch eine Pause von 1 Sekunde unterbrochen wird.

Das erste Blinken einer Fehlermeldung hat eine Dauer von 1 Sekunde, und zeigt den Beginn einer Fehlermeldung an (1. Blinksequenz). Die übrigen Blinksignale in der Fehlermeldung haben eine Dauer von 0,5 Sekunden. Die Fehlermeldung wird so lange wiederholt, bis der Fehler behoben ist. Zwischen zwei Fehlermeldungen ist eine Pause von 2 Sekunden.

Beispiel einer Fehlermeldung

"1 x Blinken von 1 Sek. + 6 Blinken von 0,5 Sek. (insgesamt 7 x blinken) – 1 Sek. Pause – 2 x blinken – 1 Sek. Pause – 1 x blinken".

1. Es gibt einen Fehler an einem lokalen Eingang
2. Der Fehler ist auf Eingang X9.1, wo möglicherweise ein Regensensor angeschlossen ist
3. Der Fehler liegt darin, dass es keine Verbindung zu dem Sensor gibt oder der 10 kΩ-Widerstand ist nicht im Sensor eingebaut.

Wenn es mehrere Fehler in der Zentrale gibt, werden sie nach Prioritäten angezeigt. D.H. eine kritische Fehlermeldung wird zuerst angezeigt und wiederholt sich, bis diese behoben ist. Danach wird die nächste Fehlermeldung angezeigt und wiederholt, bis diese ebenfalls behoben wurde, usw.

Die Tabelle unten zeigt die häufigsten Fehler.

Fehlermeldung					
1. Blinksequenz		2. Blinksequenz		3. Blinksequenz	
Anzahl Blink-signale	Fehler auf	Anzahl Blink-signale	Fehler oder Fehlertyp	Anzahl Blink-signale	Fehlertyp
1	System	1	Interner Fehler (Watchdog reset)		
		2	Interner Fehler (Programm CRC)		
3	Rauchabschnitt	1	Max. Temperaturschwellwert in der Zentrale ist überschritten – Zentrale neu konfigurieren und überprüfen, siehe Kapitel 13 „Konfiguration der Zentrale“		
5	Antrieb	1	X1 (Antriebsausgang)	1	Antriebskonfiguration: Antriebe und Konfiguration überprüfen, bei $\pm 24V$ Standard Antrieben ist auch das Motorendmodul zu überprüfen
				2	Erwartete Anzahl der Antriebe ist nicht korrekt: Die ermittelten und die zu erwartende Anzahl an MotorLink® Antriebe stimmen nicht überein – Anschlüsse der Antriebe überprüfen
				4	Interner Fehler
6	WSK-Link™	1	RWA-Bus	1	Geschlossener Ring: Diese Version lässt keinen geschlossenen Ringbus der RWA-Bedienstellen zu. Anschluss der RWA-Bedienstellen überprüfen und Ring trennen und neu konfigurieren.
				2	Störung auf X5 (RWA-Bedienstelle) – keine Kommunikation mit der RWA-Bedienstelle möglich
		2	WSK-Bedienstelle	1	Störung WSK-Bedienstelle: Kurzschluss oder Leitungsunterbrechung mit RWA-Bedienstelle #2-Rauchmeldereingang. Leitungsunterbrechung Rauchmelder. Leitung des Rauchmelders an der RWA-Bedienstelle auf Leitungsunterbrechung prüfen.
				3	RWA-Bedienstelle Offline: Eine oder mehrere RWA-Bedienstellen sind offline – RWA-Bedienstellen überprüfen und neu konfigurieren
				4	Störung RWA-Bedienstelle Raumeldereingang: Leitungsunterbrechung bzw. Kurzschluss: Anschluss zwischen RWA-Bedienstelle, Rauchmelder und Endmodul überprüfen
				5	Die Softwareversion der RWA-Bedienstelle ist veraltet – die RWA-Bedienstelle ist auszutauschen
7	Lokaler Eingang	1	X6 (Rauchmelder)	1	Leitungsunterbrechung bzw. Kurzschluss: Anschluss des Rauchmelders sowie Endmodul überprüfen
		2	X9 (Regenmelder)	1	Leitungsunterbrechung: Anschluss des Sensors sowie Endwiderstand überprüfen
10	Stromversorgung	1	Interner Fehler		
		2	Stromnetz – Netzanschluss überprüfen		
		3	Notstromakkus – Anschluss und Akkus überprüfen		
		4	Max. Temperatur in der Zentrale ist überschritten – Zentrale neu konfigurieren und überprüfen, siehe Kapitel 13 „Konfiguration der Zentrale“		
		5	Interner Fehler		

Wird ein andere Fehler, oder ein „Interner Fehler“ angezeigt, setzen Sie sich bitte mit WindowMaster in Verbindung.

14.2 Fehleranzeigen auf RWA-Bedienstellen

Bei einer Störung der Netzspannung (230V) an der RWA-Zentrale wird dieses über eine blinkende grüne LED im Taster (WSK 501 / 502 / 503 / 504) angezeigt. Die grüne LED blinkt, bis die Steuerung in den Alarm (Stromnetz Überprüfen (Fehlermeldung 10.2)) wechselt.

Bei Standardeinstellungen kann die Anzeige der Störmeldung bis zu 10 min dauern.

15 Hardware Fehler

Ein Hardwarefehler in der Zentrale wird über Dioden angezeigt (gelbe LED leuchtet).

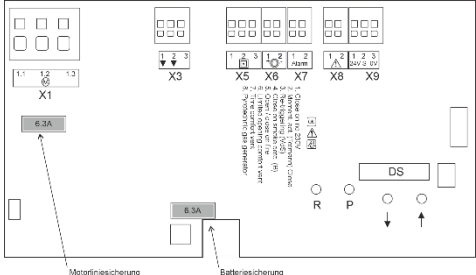
15.1 Fehler der Spannungsversorgung

Fehlende Netzspannung löst einen Fehler aus. Innerhalb einer Minute nach Netzausfall, beginnt die grüne LED der RWA-Bedienstelle zu blinken. 10 Minuten nach Netzausfall wird die grüne LED der RWA-Bedienstelle ausschalten und die Gelbe LED leuchtet. Der Fehler wird durch eine Blinksequenz in der Steuerung angezeigt, sehen Sie bitte „Fehlersuche“, und die Fenster schließen.

Zusätzlich können nicht oder falsch angeschlossene, sowie defekte Akkus auch einen Fehler auf der Spannungsversorgung auslösen.

15.1.1 Sicherung – 6,3A (träge)

Ein Fehler im „Akku-Status“ kann auch ausgelöst werden, wenn die Batteriesicherung (6,3A träge) defekt ist. Zusätzlich kann ein Fehler im Motorliniestatus ausgelöst werden, wenn die Motorliniensicherung (6,3A träge) defekt ist.

<p>Die Batteriesicherung befindet sich unten rechts über dem Anschluss der Notstromakkus.</p> <p>Die Motorliniensicherung befindet sich unterhalb des Motorausgangs.</p> <p>Beide Sicherungen sind vom Typ: Träge 6.3 A, 250 V, 5mm x 20mm</p>	 <p>Platzierung der beiden 6,3 AT-Sicherungen</p>
--	---

16 Inbetriebnahme und Probelauf

Um die Zentrale in Betrieb zu nehmen und zu testen, schließen Sie zunächst die entsprechenden Geräte – Antrieben, RWA-Bedienstellen, Rauchmelder, Lüftungstaster – an, schalten die Stromversorgung ein, starten den automatischen Erkennungs- und Konfigurationsprozess und testen dann die Funktionalität der Zentrale.

Wir empfehlen die Inbetriebnahme der RWA-Anlage durch einen autorisierten WindowMaster Partner durchführen zu lassen.

16.1 Wenn die Zentrale komplett installiert ist, ohne Betriebsspannung

- Alle mechanischen und elektrischen Komponenten auf Beschädigung überprüfen.
- Alle Schraub- und Steckverbindungen auf feste Verschraubung und/oder festen Sitz überprüfen.
- Überprüfen ob alle externen Komponenten installiert sind:
 - 24 VDC Antriebe: Endmodul am letzten oder einzigen Antrieb eingesetzt!
 - Rauchmelder: Ist das Endmodul im letzten oder einzigen Rauchmelder eingesetzt?

16.2 Mit Netzspannung, ohne Akkus

VDE-Vorschriften beachten! Netzleitungen anklennen und einschalten.

16.3 Mit Netzspannung, mit Akkus

- Die Akku's nach Anschlußbild mit der schwarzen Akkubrücke verbinden und das rote und die blaue Anschlußleitung auf den roten und den schwarzen Flachstecker aufstecken. Die Akku's in die Zentrale einsetzen wie in Kapitel 12 gezeigt.
- Die rote/blau Anschlußleitung an die Anschlussklemme J6 des Akkupacks, sehen Sie Abschnitt 10.2.
Achtung: Unbedingt auf richtige Polung achten!
- Netzkabel anschließen und Netzspannung einschalten

16.4 Automatische Konfiguration

Wenn alle Geräte angeschlossen sind, drücken Sie 5-10 Sekunden lang gleichzeitig die Tasten "↑" und "↓", um den automatischen Erkennungs- und Konfigurationsprozess der Geräte zu starten.

Nach Beendigung des Prozesses, ca. eine Minute, prüfen Sie auf Fehleranzeigen. Siehe Abschnitt 15 "Hardware-Fehler" und Abschnitt 14 "Fehlersuche über LED" für Details.

Die akustische Meldung in der RWA-Hauptbedienstelle WSK 50x erfolgt nur bei geschlossener Tür oder gedrücktem Türkontaktschalter!

16.5 Lüftungstaster

Antriebe während des Öffnungs- oder Schließvorgangs genau beobachten. Sie dürfen in keiner Stellung durch Baukörper behindert werden.

Ebenso dürfen die Motoranschluss-Leitungen weder auf Zug noch durch Quetschungen belastet werden. Prüfen Sie jeden Lüftungstaster einzeln.

16.6 RWA-Bedienstellen WSK 50x

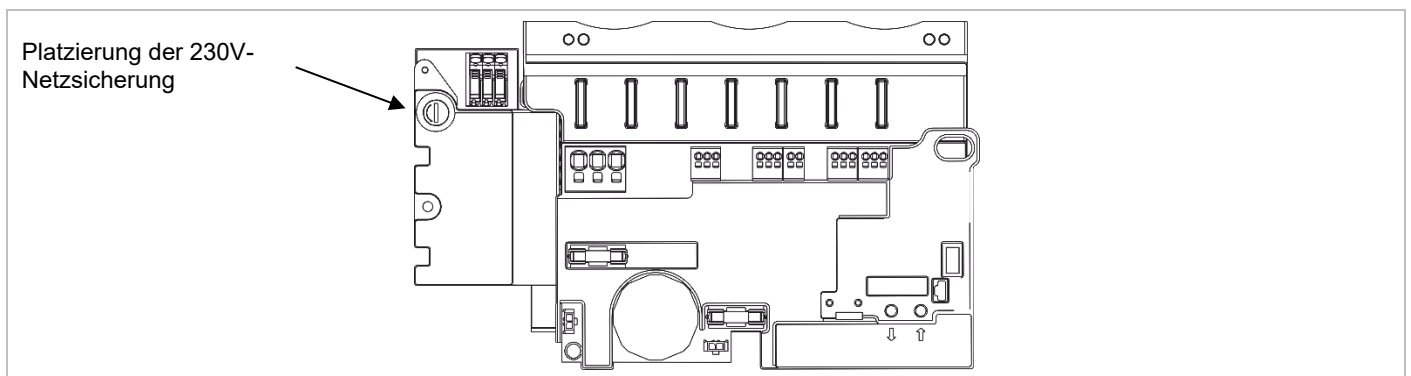
- Tür öffnen und die schwarze Auf-Taste drücken. Prüfen Sie, dass die Antriebe bis zur Endstellung auffahren.
- Prüfen Sie, dass die rote Alarm-LED (auch in der Zentrale) leuchtet, gleichzeitig ertönt ein akustisches Dauersignal (Türkontakt gedrückt!).
- Reset/Zu-Taste in der Bedienstelle drücken. Antriebe fahren bis in Endstellung zu. Die Lüftungsfunktion ist wieder freigegeben. Die rote Alarm-LED (auch in der Zentrale) und das akustische Dauersignal sind Aus.

16.7 Rauchmelder

- Melder mit Prüfaerosol ansprühen.
- Antriebe fahren bis in Endstellung auf. Die rote LED im Rauchmelder, die rote Alarm-LED (auch in der Zentrale) und das akustische Dauersignal in der Bedienstelle sind Ein.
- Reset/Zu-Taste in der Bedienstelle drücken. Antriebe fahren bis zu. Die Lüftungsfunktion ist wieder freigegeben. Die rote LED im Rauchmelder, die rote Alarm-LED (auch in der Zentrale) und das akustische Dauersignal sind Aus.

16.8 Notstrom-Test

- Netzsicherung von der Zentrale entfernen. Warten bis zu 10 Minuten. VDE-Vorschriften beachten!
- In den ersten 10 Minuten bei einem Netzspannungsfehler, blinkt die grüne LED der RWA-Bedienstelle. Die grüne LED in der RWA-Zentrale leuchtet trotzdem und die gelbe LED ist aus.
- Nach der 10 Minuten erlischt die grüne LED der RWA-Bedienstelle und die gelbe LED leuchtet auf. In der RWA-Zentrale blinkt die gelbe LED in der Sequenz, die einen Netzfehler anzeigt, sehen Sie Kapitel 14. Das akustische Dauersignal an der RWA-Bedienstelle schaltet ein.
- RWA-Auslösung und Reset/Zu wie in 16.5 testen
- Netzsicherung wieder einsetzen
- Die grüne LED auf der Zentrale leuchtet, die gelbe Störungs-LED ist aus, die Störmeldung in den RWA-Bedienstellen ist aus. Es kann bis zu 100 Sekunden dauern, bis die grüne LED leuchtet und die gelbe LED ausgeschaltet ist.



16.9 Wind/Regenmelder

- Antriebe mit Lüftungstaster öffnen.
- Regensensor befeuchten, die Antriebe fahren vollständig zu.
- Während die Antriebe schließen, am Lüftungstaster die Auf-Taste drücken. Die Antriebe werden öffnen und nach 30 Sek. wieder schließen.
- Während der Regensensor aktiv ist und die RWA-Zentralen eine Alarmauslösung bekommt, fahren die Antriebe bis in Endposition auf (alternativ zur RWA-Position).

War die Inbetriebnahme erfolgreich, dann sind die Türen der Bedienstellen und der Zentrale zu schließen.

Bei nicht erfolgreicher Inbetriebnahme (Fehler bei einem der Probelaufpunkte), bitte im Kapitel 10 „Beschreibung der Platine“ nachsehen.

Wenn nötig, die Verkabelung nach Anschlussplan überprüfen.

Wenn DIP-Schalter #6 auf ON gestellt ist, siehe „DIP-Schalter Konfiguration“ für die Fensteröffnung nach einem Sicherheitssignal.

17 Wartung

Die Geräte der Rauch- und Wärmeabzugsanlage müssen mindestens einmal jährlich vom Hersteller oder einem autorisierten Fachbetrieb geprüft, gewartet und gegebenenfalls instand gesetzt werden.

Die Geräte der RWA-Anlage von Verunreinigungen befreien. Befestigungs- und Klemmschrauben auf festen Sitz prüfen.

Die komplette Anlage durch einen Probelauf (siehe Kapitel Inbetriebnahme und Probelauf) testen.

Defekte Geräte dürfen nur durch WindowMaster GmbH instand gesetzt werden. Es sind nur Originalersatzteile zu verwenden!

Die Betriebsbereitschaft ist regelmäßig zu prüfen.

Empfehlenswert ist hierfür ein Wartungsvertrag mit WindowMaster GmbH.

Alle serienmäßig mit der RWA-Steuerzentrale gelieferten Akkus bedürfen einer regelmäßigen Kontrolle. Die RWA-Zentrale meldet eine Störung, wenn die Akkuspannung unter 17 VDC gesunken ist. Im Rahmen der Wartung müssen sie nach der vorgeschriebenen maximalen Betriebszeit **von 4 Jahren** oder bei einem Spannungsabfall unter 17 VDC ausgetauscht werden. Gesetze zur Entsorgung von Gefahrstoffen (z.B. Akkus) beachten.

Bei Entsorgung von Batterien, sind die aktuellen nationalen Richtlinien zu beachten.

ACHTUNG: ES KANN EXPLOSIONSGEFAHR BESTEHEN WENN DIE AKKUS MIT FALSCEM TYPEN AUSGETAUSCHT WERDEN.

Die erwartete Mindestlebensdauer der CompactSmoke™ beträgt 10 Jahre mit Ausnahme der Batterien, siehe oben.

VORSICHT: Trennen Sie die Leitung des Druckgaserzeugers vor Wartungsarbeiten, um eine versehentliche Aktivierung zu vermeiden. Denken Sie daran, das Gerät nach Abschluss der Wartungsarbeiten wieder anzuschließen.

17.1 Wartungsverträge

WindowMaster bietet Wartungsverträge an. Bitte wenden Sie sich für weitere Informationen an unsere Serviceabteilung unter:

DE: +49 (0) 40 87 409 489 oder service.de@windowmaster.com

CH: +41 62 289 22 22 oder info.ch@windowmaster.com

Other: +45 4567 0300 oder info.dk@windowmaster.com

17.2 Austausch der WSA 1SS Platine

1. Schalten Sie die 230 V aus und trennen die Akkus von der Zentrale.
2. Setzen Sie die WSA 1SS Ersatzplatine ein.
3. Schalten Sie die 230 V wieder ein und verbinden Sie die Akkus.
4. Konfigurieren Sie die Zentrale neu, siehe Kapitel 13 – Konfiguration der Zentrale
5. Das System ist nach ca. 2 Minuten wieder betriebsbereit.

18 Herstellererklärung, CE-Zertifikat und Leistungserklärung

Die Geräte sind gemäß den europäischen Richtlinien geprüft und hergestellt. Sie dürfen die Geräte nur dann betreiben, wenn für das Gesamtsystem eine Konformitätserklärung vorliegt.

Die CE-Konformitätserklärung und die Leistungserklärung sind als separate Dokumente den RWA-Zentralen beigelegt.

Appendix A - WSC 106 MH S – Protokoll der DIP-Schaltereinstellung

Um die RWA-Zentrale in Übereinstimmung mit ISO 21927-9 zu halten, müssen Änderungen der DIP-Schaltereinstellung protokolliert werden. Die nachstehende Tabelle kann zur Protokollierung der Änderungen verwendet werden.

		DIP-Schalter #1	DIP-Schalter #2	DIP-Schalter #3	DIP-Schalter #4	DIP-Schalter #5	DIP-Schalter #6	DIP-Schalter #7	DIP-Schalter #8
		No mains window pos. unchanged	Moment. act. Open / Close	Re-triggering (VdS)	Close on smoke detc. (B)	Open / Close on fire	Limited opening comfort. vent	Time comfort vent.	Pyrotechnic gas generator
Werkseinstellung		ON / OFF	ON / OFF	ON / OFF	ON / OFF	ON / OFF	ON / OFF	ON / OFF	ON / OFF
Datum:	Geändert von:								
		ON / OFF	ON / OFF	ON / OFF	ON / OFF	ON / OFF	ON / OFF	ON / OFF	ON / OFF
		ON / OFF	ON / OFF	ON / OFF	ON / OFF	ON / OFF	ON / OFF	ON / OFF	ON / OFF
		ON / OFF	ON / OFF	ON / OFF	ON / OFF	ON / OFF	ON / OFF	ON / OFF	ON / OFF
		ON / OFF	ON / OFF	ON / OFF	ON / OFF	ON / OFF	ON / OFF	ON / OFF	ON / OFF
		ON / OFF	ON / OFF	ON / OFF	ON / OFF	ON / OFF	ON / OFF	ON / OFF	ON / OFF
		ON / OFF	ON / OFF	ON / OFF	ON / OFF	ON / OFF	ON / OFF	ON / OFF	ON / OFF
		ON / OFF	ON / OFF	ON / OFF	ON / OFF	ON / OFF	ON / OFF	ON / OFF	ON / OFF
		ON / OFF	ON / OFF	ON / OFF	ON / OFF	ON / OFF	ON / OFF	ON / OFF	ON / OFF
		ON / OFF	ON / OFF	ON / OFF	ON / OFF	ON / OFF	ON / OFF	ON / OFF	ON / OFF
		ON / OFF	ON / OFF	ON / OFF	ON / OFF	ON / OFF	ON / OFF	ON / OFF	ON / OFF
		ON / OFF	ON / OFF	ON / OFF	ON / OFF	ON / OFF	ON / OFF	ON / OFF	ON / OFF
		ON / OFF	ON / OFF	ON / OFF	ON / OFF	ON / OFF	ON / OFF	ON / OFF	ON / OFF