

WSK 200

**Wiring diagrams
Anschlussdiagramme
Ledningsdiagrammer**



DK	+45 4567 0300
DE	+49 (0) 40 87 409 -560 Vertrieb / -484 Technik
UK	+44 (0) 1536 614 070
CH	+41 6289 2222
NO	+47 33 99 71 00
US	+1 650 360 5414
Other countries	+45 4567 0300

info.dk@windowmaster.com
info.de@windowmaster.com
info.uk@windowmaster.com
info.ch@windowmaster.com
info.no@windowmaster.com
info.us@windowmaster.com
Info.dk@windowmaster.com

www.windowmaster.com

Tecnical data / Technische Daten / Teknisk data

UK:

Switching voltage: AC 250 V ~
 Switching current: 10 A
 Cable size: 4 x 1.5mm², 2 x 2.5mm² or 1 x 6mm²
 Switch type: 2-pole (NO contact)
 Dimension: 86 x 86 x 31.5mm
 Back box, depth: 16 – 47mm

DE:

Schaltspannung: AC 250 V ~
 Schaltstrom: 10 A
 Leitungsgröße: 4 x 1,5mm², 2 x 2,5mm² oder 1 x 6mm²
 Schaltertyp: 2-polig (NO Kontakt)
 Dimensionen: 86 x 86 x 31.5mm
 Einbaudose, Tiefe: 16 – 47mm

DK:

Skiftespænding: AC 250 V ~
 Skiftestrøm: 10 A
 Kabelstørrelse: 4 x 1,5mm², 2 x 2,5mm² eller 1 x 6mm²
 Kontakt: 2-polet (NO kontakt)
 Dimensioner: 86 x 86 x 31.5mm
 Montagedåse, dybde: 16 – 47mm

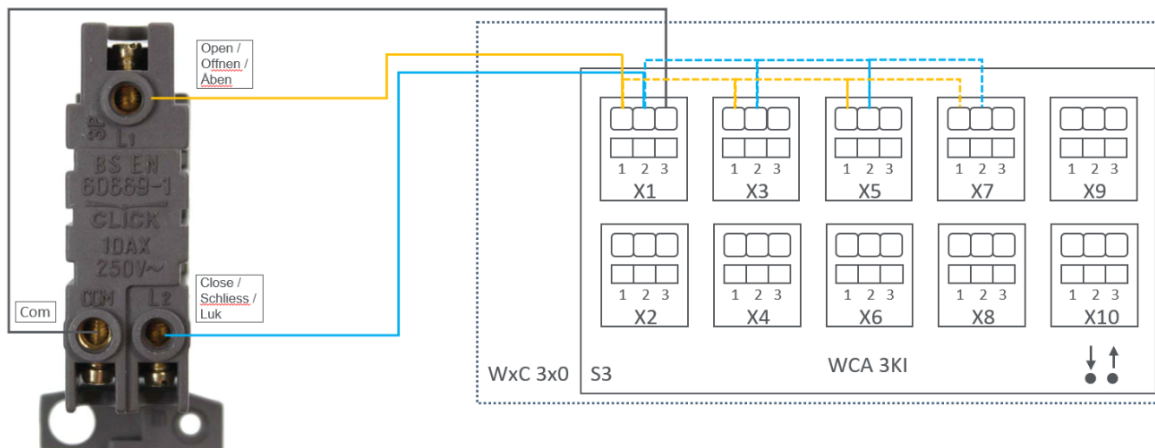
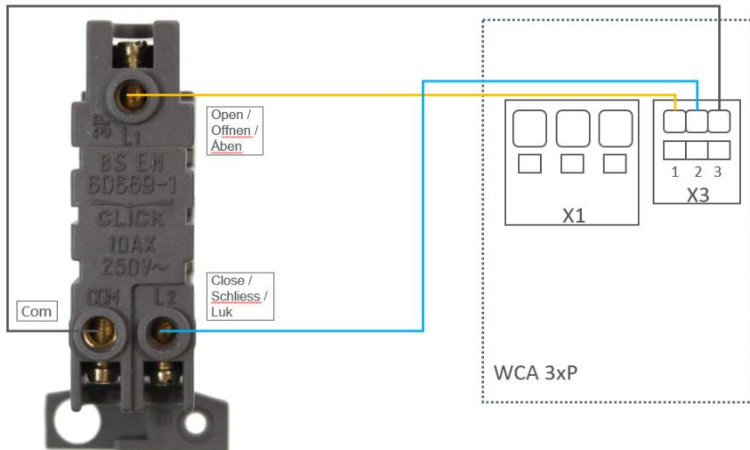
Wiring diagrams / Anschlussdiagramme / Ledningsdiagrammer

UK: Join necessary inputs or use motor groups

DE: Verknüpfen Sie die notwendigen Eingänge oder verwenden Sie Motorgruppe

DK: Forbind de nødvendige input eller anvend motorgrupper

WSC 3x0 / WCC 3x0

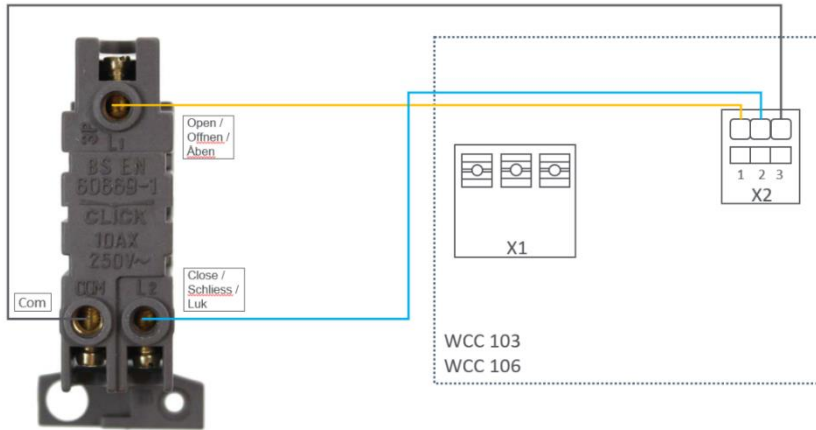


UK: Contact assignment

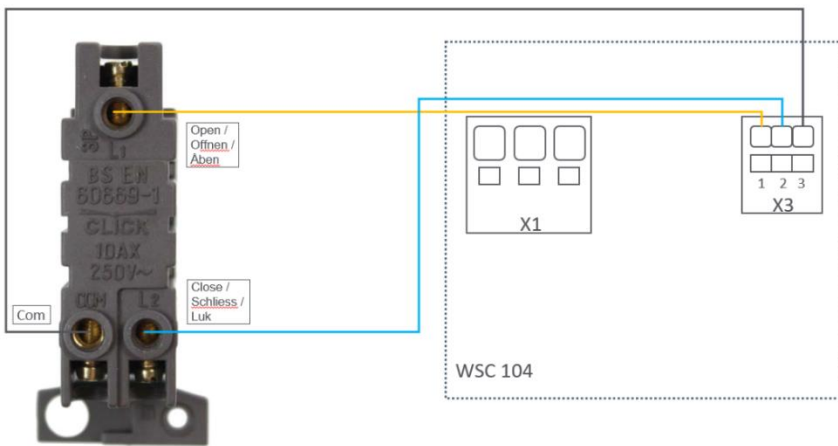
DE: Kontaktzurordnung

DK: Kontaktildeling

WCC 103 / WCC 106



WSC 104



UK: Contact assignment
DE: Kontaktzurordnung
DK: Kontakttildeling