



WMU 842 / 861 / 862 / 863 / 864 / 882 / 883 / 884 / 885 / 895

inkl. UL-versionen

Kettenantrieb bis 1500N



Natürliche
Lüftung



Rauch und
Wärmeabzug
gemäß EN 12101



Rauch und
Wärmeabzug
gemäß B300

24V

±24V
Steuerungen



MotorLink®



UL-Zertifizierung
– Antriebe

2.45

Anwendungsbereich

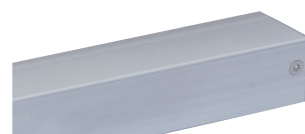
- der Antrieb ist ein sehr starker Kettenantrieb, der besonders für große und schwere Dachfenster und Fenster in der Fassade entwickelt wurde
- eine elegante Alternative zu den traditionellen Spindelantrieben
- für Komfortlüftung verwendbar
- für RWA/Lüftung verwendbar, wenn die Fenster in weniger als 60SEK (Laufzeit) komplett öffnen sollte – ist gemäß EN 12101-2 mit spezifischen Profilsysteme geprüft
- Ansteuerung über ±24V-Steereinheiten oder Bus-fähige MotorController mit MotorLink®-Technologie
- kann mit einem WMB Verriegelungsantrieb gekoppelt werden
- Synchronisierung von bis zu vier Fensterantrieben – kein externes Synchronisierungsmodul notwendig
- exakte digitale Positionsrückmeldung sowie mögliche Programmierung von drei verschiedenen Geschwindigkeiten in Verbindung mit MotorLink®-Steuerungen
- Soft Close-Funktion
- eingebaute elektronische Lastabschaltung / Endabschaltung
- Motorelektronik mit Mikrocontroller
- der Antrieb reversiert zur Idealposition des Fensters um die Lebenszeit der Fensterdichtung zu erhöhen
- einfache Montage
- Antriebe für die USA und Kanada sind UL zertifiziert und werden ohne Kabel geliefert außer WMU 861 UL und WMU 882 - mit 3m UL-zertifiziert, gauge 3-Adern 0,82 mm²

Antriebsvarianten

Es gibt vier mögliche Antriebsvarianten: Single WMU 86x/88x-1, Synchro WMU 86x/88x-2, Trial WMU 86x/88x-3 und Quattro WMU 86x/88x-4. Die Antriebe haben eine ein-gebaute, Synchronisationsfunktion, die sichert, dass die Antriebe ohne zusätzliche Module direkt miteinander kommunizieren können und selbst Geschwindigkeit und Position aufeinander abstimmen. An größeren Fenstern können bis zu vier Antriebe ohne zusätzliches Synchronisationsmodul installiert werden.

Minderung der Klemmgefahr

Der Antrieb ist so programmiert, dass er bei Widerstand während des Schließvorgangs anhält und umkehrt. Eine Umprogrammierung kann jederzeit auch nach erfolgter Montage noch durchgeführt werden.



Hinweis:

Antriebe für die USA und Kanada werden ohne Kabel geliefert außer WMU 861 UL und WMU 882.

Öffnungsgeschwindigkeit

Antriebe die an $\pm 24V$ DC Steuereinheiten (z.B. WUC) angeschlossen sind haben eine Öffnungsgeschwindigkeiten – siehe „Laufzeit“ in die Tabelle der Ausführungsvarianten.

Antriebe die an Steuereinheiten mit MotorLink® angeschlossen sind (z.B. WCC), verfügen über drei unterschiedliche Geschwindigkeiten:

- automatische gesteuerte Geschwindigkeit – die Antriebe fahren langsam und fast lautlos.
- manuelle gesteuerte Geschwindigkeit – die Antriebe fahren schneller und hörbar.
- RWA und Sicherheit gesteuerte Geschwindigkeit – die Antriebe fahren am schnellsten. RWA-Geschwindigkeit haben immer Vorrang.

Technische Daten

Druckkraft		Dauerlast	Schneelast
	WMU 842	max. 400N	-
	WMU 86x	max. 600N	max. 600N (Programmierbar 300-600N)
	WMU 88x	max. 800N	max. 1000N (Programmierbar 300-1000N)
	WMU 895	max. 1000N	max. 1500N (Programmierbar 300-1500N)
	– siehe auch die Kraft/Hub-Diagrammen auf der letzten Seite		
Zugkraft	500N (bis zu 1000 N programmierbar)		
Zuhaltekraft	3000N		
Kettenhub	siehe Tabelle der Ausführungsvarianten (Kettenhub) WMU 842/862/864/882/884/885/895: 1000mm Sonderversion – Bitte WindowMaster kontaktieren		
Öffnungsgeschwindigkeit	siehe Tabelle der Ausführungsvarianten (Laufzeit)		
Emissions-Schalldruckpegel ¹⁾	≤35 dBA (Betriebsgeschwindigkeit: 4 mm/s) WMU 842/862/864/882/884/885 ≤43 dBA (Betriebsgeschwindigkeit: 13 mm/s) WMU 842/862/864/882/884/885/895		
Verwendbarkeit	Kipp-, Klapp-, Drehflügel sowie Dachfenster und Lichtkuppeln		
Nominalspannung	24V DC (max. 10% Restwelligkeit)		
Betriebsspannung	19 - 32V DC		
Leerlaufspannung	max. 32V DC		
Stromaufnahme	siehe Tabelle der Ausführungsvarianten		
Umgebungsbedingungen	-15°C - +74°C, max. 90% relative Feuchtigkeit (nicht kondensierend)		
Einschaltdauer	ED 20% (max. 4Min. pro 20Min.)		
Material	Aluminiumgehäuse mit Zink-chromatierter Stahlkette Europe: Die Antriebe werden mit 5m Silikonkabel 3-Leiter 0,75mm ² grau geliefert USA/Canada: Die Antriebe werden ohne Kabel geliefert außer WMU 861 UL und WMU 882 - mit 3m UL-zertifiziert, grau 3-Adern 0,82 mm ²		
Farbe	Aluminium eloxiert (EV1). RAL-Farben gegen Aufpreis lieferbar		
Größe	54 x 80 mm (H x T). Breite - siehe Tabelle der Ausführungsvarianten (Breite)		
Gewicht	siehe Tabelle der Ausführungsvarianten (Gewicht)		
Schutzart	IP54		
Lebensdauer	geprüft mit 10.000 Öffnungs- und Schließbewegungen		

¹⁾Der Schalldruckpegel wurde extern vom Dänischen Technologischen Institut gemessen. Die Messungen wurden in einem großen normalen Raum mit den Abmessungen 7 x 14 x 2,4 m (B x L x H) durchgeführt, wobei die Decke mit einem Standardschallabsorber bedeckt war. Die A-bewerteten Schalldruckpegel wurden in einem Abstand von 1 Meter von der Oberfläche der Motoren und in einer Höhe von 1,6 Metern über dem Boden gemessen. Die Motoren wurden weder an einem Fensterprofil montiert noch mit einer zusätzlichen Last versehen. Das volle Öffnungs- und Schließgeräusch der Motoren wurde gemessen und das Ergebnis stellt den Mittelwert der Messungen dar.

Technische Daten (Fortsetzung)	
EN 12101-2 geprüft	Ist gemäß EN 12101-2 mit spezifischen Profilsysteme geprüft – für weitere Information nehmen Sie bitte kontakt mit WindowMaster auf B300 geprüft nach EN 12101-2, siehe Diagramm auf der nächsten Seite, welche Varianten genau B300-geprüft sind
Zertifizierung	Antriebe mit „U“ in der Artikel-Nr. sind UL zertifiziert entsprechend UL 325 und CAN/CSA-22.2 Nr. 247-14 und UL. Die Antriebe werden hauptsächlich in USA und Canada verwendet.
Lieferumfang	Europa: Antrieb mit 5m Anschlusskabel USA/Canada: Antrieb ohne Kabel außer WMU 861 UL und WMU 882 - mit 3m UL-zertifiziert, grau 3-Adern 0,82 mm ²
Vorbehalt	Technische Änderungen vorbehalten

Beschreibung der Artikelnummer Zusammensetzung						
WMU 8	x	x	-n	XX	xxxx	0104
						Produktversion: 4
					Kettenhub: 0300 = 300mm, 0500 = 500mm, 0600 = 600mm, 0750 = 750mm, 1000 = 1000mm*	
					Zertifizierung EN: Für Antriebe die gemäß EN 12101-2 geprüft sind, muß die Artikelnummer in der Bestellung EN enthalten. EN 12101-2 zertifizierte Version kann nur als Antriebsvariant 'Single' oder 'Synchro' geliefert werden. UL: Für UL zertifiziert Antrieb, muß die Artikelnummer in der Bestellung „UL“ enthalten. Die Antriebe sind mit dem UL-Logo gekennzeichnet auf das Label des Antriebs und werden ohne Kabel geliefert außer WMU 861 UL und WMU 882 - mit 3m UL-zertifiziert, grau 3-Adern 0,82 mm ² . WMU 895 werden nicht in einer UL-zertifizierten Version geliefert.	
					Antriebsvariante: 1=Single, 2=Synkro, 3=Triall, 4=Quattro	
Stromaufnahme: 1 = 1A, 2 = 2A, 3 = 3A, 4 = 4A, 5 = 5A						
Druckkraft: 4 = 400N, 6=600N, 8=1000N**, 9=1500N**						

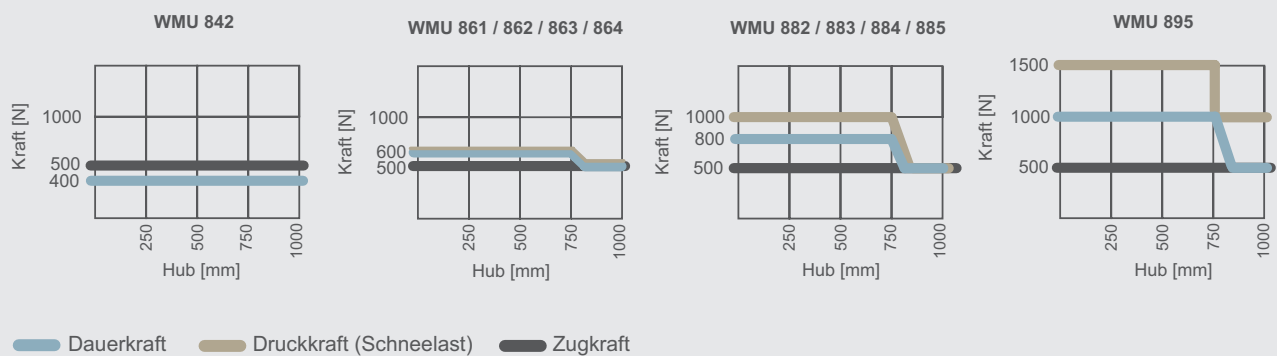
* Sonderversion – für weitere Informationen, bitte WindowMaster kontaktieren.

** Druckkraft nur bei Schneelast.

Beispiele zusammengesetzten Artikel-Nr.

WMU 861-1 0300 0104 WMU 861-Antrieb, Druckkraft 600N, Stromverbrauch 1A, Single-Variante, keine Zertifizierung, Kettenhub 300mm, Produktversion 4.

WMU 883-2 UL 0500 0104 WMU 883-Antrieb, Druckkraft 1000N, Stromverbrauch 3A, Synchro-Variante, mit UL-Zertifizierung, Kettenhub 500mm, Produktversion 4.



Hinweis: 1000 mm ist eine Sonderversion – Für weitere Informationen bitte WindowMaster kontaktieren.

Ausführungsvarianten (siehe auch „Zusammensetzen der Artikelnummer“-Tabelle für bestimmung der Artikelnummer)

Druckkraft [N]	Stromaufnahme [A]	Kettenhub [mm]	Laufzeit [s]	Breite [mm]	Gewicht [kg]	EN B300	UL	Artikel-Nr.
400	2	750	60	765	6,8	x	x	WMU 842-n* ** 0750
		1000***	60	885	7,3	x	x	WMU 842-n* ** 1000
600	1	300	65	545	5,2	-	x	WMU 861-n* ** 0300
		500	107	645	5,9	-	x	WMU 861-n* ** 0500
	2	300	35	545	5,2	x	x	WMU 862-n* ** 0300
		500	54	645	5,9	x	x	WMU 862-n* ** 0500
		600	64	685	6,3	-	x	WMU 862-n* ** 0600
		750	80	765	6,8	-	x	WMU 862-n* ** 0750
	3	600	54	685	5,2	x	x	WMU 863-n* ** 0600
		750	58	765	6,8	x	x	WMU 864-n* ** 0750
	4	750	58	765	6,8	x	x	WMU 864-n* ** 0750
		1000***	80	885	7,3	-	x	WMU 864-n* ** 1000
1000	2	300	75	545	5,2	-	x	WMU 882-n* ** 0300
		500	130	645	5,9	-	x	WMU 882-n* ** 0500
		600	155	685	6,3	-	x	WMU 882-n* ** 0600
		750	195	765	6,8	-	x	WMU 882-n* ** 0750
	3	300	42	545	5,2	x	x	WMU 883-n* ** 0300
		500	55	645	5,9	x	x	WMU 884-n* ** 0500
	4	600	59	685	6,3	x	x	WMU 884-n* ** 0600
		750	74	765	6,8	-	x	WMU 884-n* ** 0750
		1000***	80	885	7,3	-	x	WMU 884-n* ** 1000
	5	750	59	765	6,8	x	-	WMU 885-n* ** 0750
1000***		80	885	7,3	-	-	WMU 885-n* ** 1000	
1500	5	600	59	775	6,6	x	-	WMU 895-n* ** 0600
		750	59	855	7,1	x	-	WMU 895-n* ** 0750
1000	5	1000***	59	975	7,4	x	-	WMU 895-n* ** 1000

* Antriebsversion muss bei der Bestellung gewählt werden: 1=Single, 2=Synchro, 3=Triol oder 4=Quattro.

** Bestimmte Typen von Antrieben können mit einer Zertifizierung nach EN 12101-2 (EN) und/oder UL bestellt werden – Bitte die Spalte EN bzw. UL sowie die „Zusammensetzung der Artikelnummer“-Tabelle für weitere Informationen beachten.

*** Kontaktieren Sie WindowMaster vor der Bestellung des Antriebes als Anwendung, Montage usw.. Dies muss von WindowMaster bestätigt werden.

WMU 842 / 861 / 862 / 863 / 864 / 882 / 883 / 884 / 885 / 895

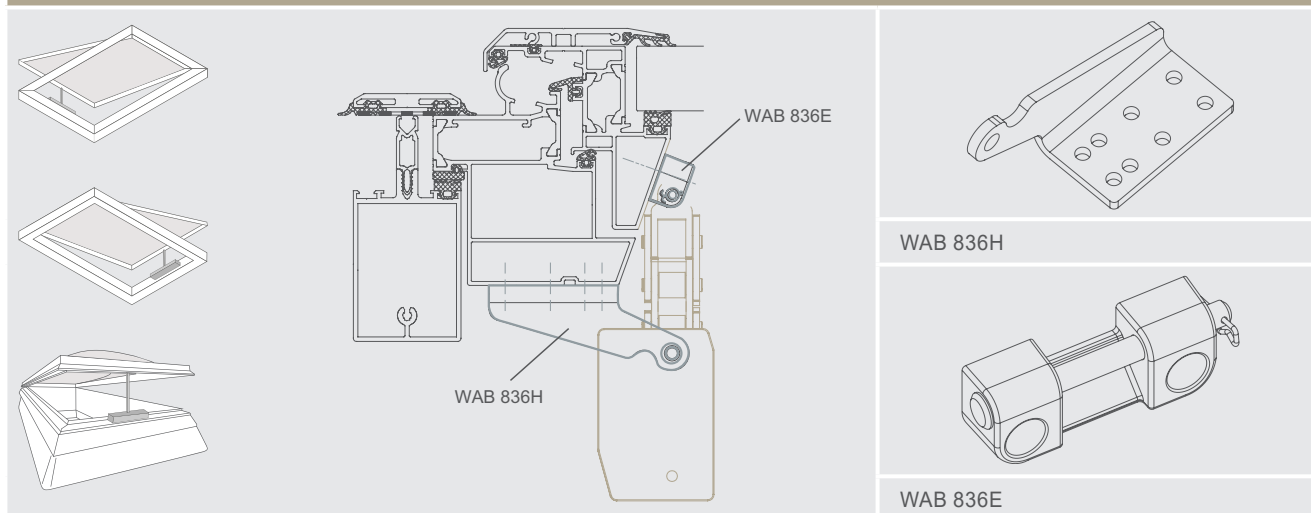
inkl. UL-versionen

Kettenantrieb bis 1500N

Zubehör	Artikel-Nr.
Elektronische Kettenkürzung	WKK – WMU Antriebe
Antriebsbeschlag für WMU 8xx, starker Beschlag (EN zertifiziert)	WAB 836H
Flügelbeschlag für WMU 8xx	WAB 836E

Weitere Informationen hierzu finden Sie im Kapitel „Beschläge“

Montagevorschlag 1 - Öffnungsvarianten Dreh / Kipp / Klapp - Auswärts öffnend



Montagevorschlag 2 - Öffnungsvarianten Dreh / Kipp / Klapp - Auswärts öffnend

