



WMX 526 / 526 UL / 826 / 826 UL Moteur à chaîne



Ventilation de confort

24V

Commandes ± 24 V



MotorLink®



Certifié UL
- Moteur

1.61

Propriétés

- modèle parfaitement approprié pour un montage en surface
- pour la ventilation confort
- peut être utilisé avec fenêtres à charnière supérieure/ inférieure et fenêtres pivotantes
- utilisé avec des commandes ± 24 V ou des commandes avec MotorLink®
- peut être utilisé avec un moteur de verrouillage de type WMB
- un bornier externe peut être connecté directement au moteur (version du moteur 'E')
- le moteur est livré en deux versions: Avec ou sans certification UL :
 - Europe : ordre sans UL-certification
 - États-Unis/Canada : ordre avec UL-certification (version UL)
- synchronisation de max. quatre moteurs de fenêtre sans module de synchronisation externe
- feed-back de position exact et 3 vitesses en cas d'utilisation d'un contrôleur MotorLink®
- fermeture en douceur
- protection électronique intégrée contre la surcharge/butée
- électronique du moteur avec microcontrôleur
- le moteur s'inverse jusqu'à une position idéale de la fenêtre pour prolonger la durée de vie des joints de fenêtre
- montage aisé

Variantes de moteur

Les moteurs existent en quatre modèles : moteur simple (-1), moteur synchro (-2), moteur triple (-3) et moteur quadruple (-4).

Les moteurs synchronisés (-2, -3 et -4) sont équipés d'une fonction de synchronisation intégrée, qui garantit que les moteurs synchro communiquent directement les uns avec les autres et s'activent exactement à la même vitesse pour adopter la même position. Il est dès lors possible d'installer plusieurs (jusqu'à quatre) moteurs de fenêtre sur une grande fenêtre, sans utiliser de module de synchronisation externe.

Protection anti-pincement

Tout risque éventuel de pincement est réduit, car les moteurs sont programmés pour s'arrêter et s'inverser, s'ils rencontrent une quelconque résistance lors de leur fermeture. Le point de consigne fixé quand le moteur s'inverse peut être programmé individuellement pour chaque moteur.



Version hardware S



Version hardware E

Vitesses d'ouverture

Une vitesse:

Les moteurs raccordés à des commandes contact sec $\pm 24V$ CC (par ex. WUC) n'ont qu'une seule vitesse d'ouverture. Voir prochaine page de données.

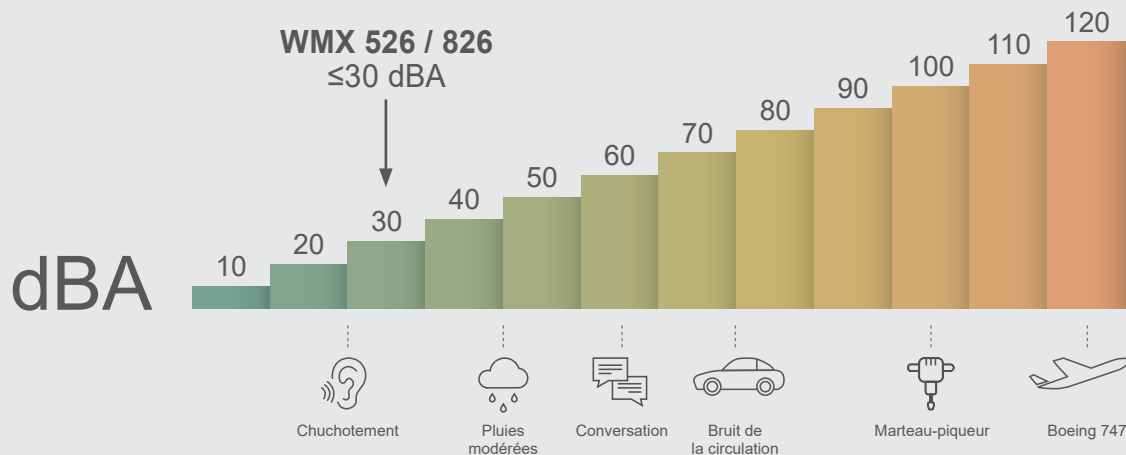
Trois vitesses :

Les moteurs raccordés à des commandes avec MotorLink® (par ex. WCC) sont dotés de trois vitesses d'ouverture :

- Vitesse lente et pratiquement silencieuse en mode automatique.
- Vitesse plus rapide et audible en mode manuel.
- Vitesse très élevée pour évacuation de fumée et fonctions de sécurité. Désenfumage a toujours la priorité la plus élevée.

Données techniques

Force poussée	Voir schéma Force poussée/traction
Force traction	Voir schéma Force poussée/traction
Résistance	3000N (résistance anti-effraction)
Longueur de course	50 – 500mm par incréments de 10mm. Version spéciale jusqu'à 600 mm possible (nour pour fenêtres inférieure). Veuillez contacter WindowMaster pour davantage d'informations.
Vitesse d'ouverture	WMX 526 / 526 UL: 7mm/s WMX 826 / 826 UL: 9mm/s (programmable par intervalle de 3 mm/s à 9 mm/s)
Niveau de pression acoustique	≤ 30 dBA (vitesse opérationnelle: 3 mm/s), ≤ 46 dBA (vitesse opérationnelle: 9,5 mm/s)
Convient aux types de fenêtres suivantes	Fenêtres à charnière supérieure/inférieure et fenêtres pivotantes
Largeur de fenêtre	Min. 700mm, la largeur max. dépend de la structure de la fenêtre et du nombre de moteurs de fenêtre.
Hauteur de fenêtre	Min. 700mm, la hauteur max. dépend de la structure de la fenêtre et du nombre de moteurs de fenêtre.
Tension nominale	24V CC (max. 10 % ondulation résiduelle)
Tension de service	20-36V CC
Tension de repos	Max. 36V CC
Consommation électrique	WMX 526 / 526 UL: max. 0,5A WMX 826 / 826 UL: max. 1A
Condition de fonctionnement	-5°C - +74°C, max. 90% RH (sans condensation)
Durée maximum de fonctionnement	40 % (max. 4 min. par 10 min.)
Matériau	Coffret en zink laqué doté d'une chaîne en zinc chromé passivé de 13 mm et d'un câble 3 fils 0,34mm ² en silicone, avec fiche fast-in/fast-on permettant de raccorder une connexion de type WLL WMX 526 / 826: avec un câble de silicone gris 4,9m WMX 526 / 826: avec un câble de silicone gris 4,9m ou 1,9m câble de silicone gris pour connection au bornier WMX 526 UL /826 UL: avec un câble UL-approuvé 1,9m en gris (moteur gris) ou blanc (moteur blanc)
Coloris	Aluminium (RAL 9006) ou blanc (RAL 9010), autres coloris RAL moyennant supplément
Taille	487 x 30,5 x 42mm (L x H x P)
Poids	1,3kg
Type de protection IP	Moteur en surface: IP 20, moteur encastré: IP 32
Certification	Moteurs à 'U' dans le numéro de pièce est certifiée d'UL UL 325 et n° CAN/CSA-22.2. 247-14 et vient avec un câble UL STYLE 2464 approuvé de UL
Test de chaleur	WMX 526 / 526 UL / 826 UL: sont pas testé pour 'Test de chaleur' WMX 826: test conformément à DIN 18232-3, partie 3.6 (30 min./300°C)
Longévité	Testé avec 10 000 mouvements d'ouverture et de fermeture
À commander séparément	Fixations et câble de type WLL
Réserves	Modifications techniques sous réserves



P/N (le moteur est livré dans un emballage plastique étanche)

WMX 526 WMX 826	-n	x	xxx	x	x	3
Version de produit: 3						
Certification: 0 = CE, U = CE + UL						
Version hardware du moteur: S = standard, E = avec fiche de connection au bornier (E: pas de UL-moteur)						
Longueur de course: 50 – 500mm par incréments de 10mm (50mm = 050)						
Colour: G = gris, W = blanc						
Variantes de moteur: 1= simple, 2 = synchro, 3 = triple, 4 = quadruple						

Exemple de composition P/N

WMX 526-2G070E 03 WMX 526-moteur, variante synchro, gris, longueur de course 70mm, avec fiche de connection au bornier, certification CE, version de produit 3 .

Variantes	Longueur de course [mm]	Longueur (L) [mm]	P/N	P/N avec connexion pour système anti-pincement
Single actuator	50 - 500	487	WMX 526-1x ¹ xxx ² S x ³	WMX 526-1x ¹ xxx ² E 0
	50 - 500	487	WMX 826-1x ¹ xxx ² S x ³	WMX 826-1x ¹ xxx ² E 0
Double actuator	50 - 500	487	WMX 526-2x ¹ xxx ² S x ³	WMX 526-2x ¹ xxx ² E 0
	50 - 500	487	WMX 826-2x ¹ xxx ² S x ³	WMX 826-2x ¹ xxx ² E 0
Triple actuator	50 - 500	487	WMX 526-3x ¹ xxx ² S x ³	WMX 526-3x ¹ xxx ² E 0
	50 - 500	487	WMX 826-3x ¹ xxx ² S x ³	WMX 826-3x ¹ xxx ² E 0
Quad actuator	50 - 500	487	WMX 526-4x ¹ xxx ² S x ³	WMX 526-4x ¹ xxx ² E 0
	50 - 500	487	WMX 826-4x ¹ xxx ² S x ³	WMX 826-4x ¹ xxx ² E 0

¹ G = Gris, RAL 9006, W = Blanc, RAL 9010.

² 50 – 500mm par incréments de 10mm (50mm = 050)

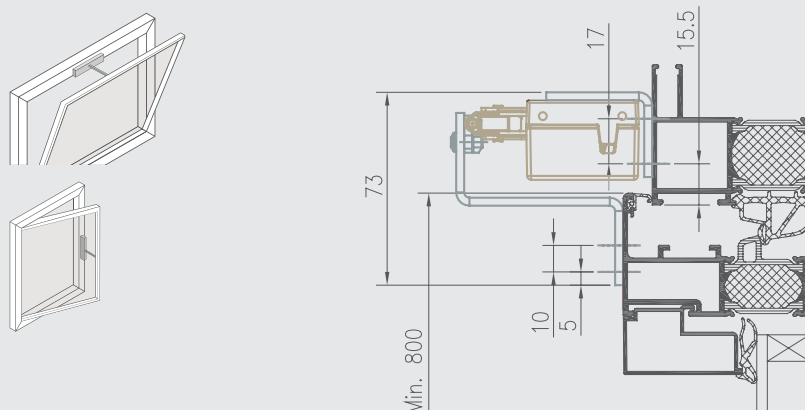
³Le moteur peut être commandé avec la certification selon la norme UL 325

Voir le tableau de defination des numeros d'articles pour plus d'informations et P/N.

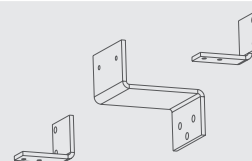
Accessoires	P/N
Fixation de chaîne avec boulon, WMX, pour cadre ou cadre fixe	WAB 801
Fixation de chaîne avec boulon, pour cadre ou cadre fixe	WAB 860
Fixation de chaîne pour fenêtre en bois, pour cadre	WAB 867
Fixation du moteur, aluminium RAL 9006	WAB 804 0101
Fixation du moteur, blanc RAL 9010	WAB 804 1101
Fixation du moteur WMX 504/804/524/824. Min. 800mm profiléé d'ouvrant.	WAB 805
Fixation pour fenêtres à soufflet	WAB 845
Fixation du moteur	WAB 824B

Pour plus ample information, se référer aux fiches info des produits respectifs.

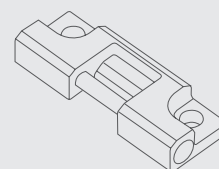
Suggestion d'installation 1 - Ouverture vers l'intérieur



IMPORTANT ! Monter le moteur de sorte que le partie inférieure du moteur (marquée sur le moteur par une étiquette jaune) soit tournée vers le centre de la fenêtre.

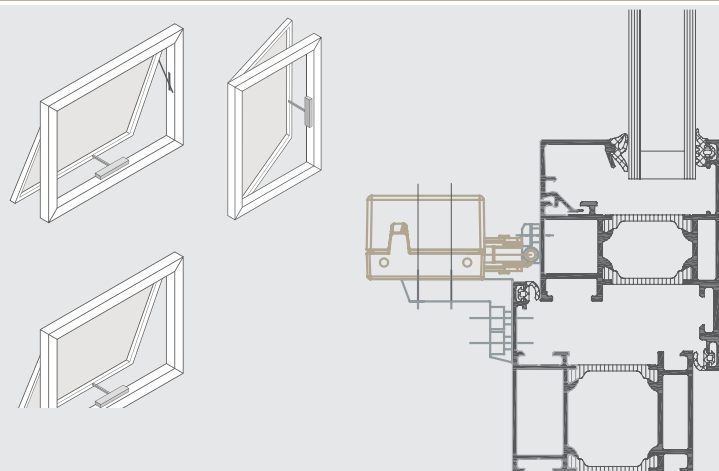


WAB 805

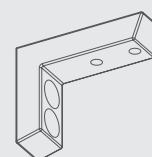


WAB 801

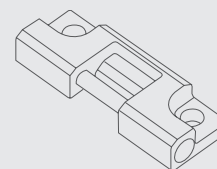
Suggestion de montage 2 - Ouverture vers l'extérieur



IMPORTANT ! Monter le moteur de sorte que le partie inférieure du moteur (marquée sur le moteur par une étiquette jaune) soit tournée vers le centre de la fenêtre.

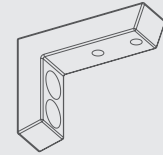
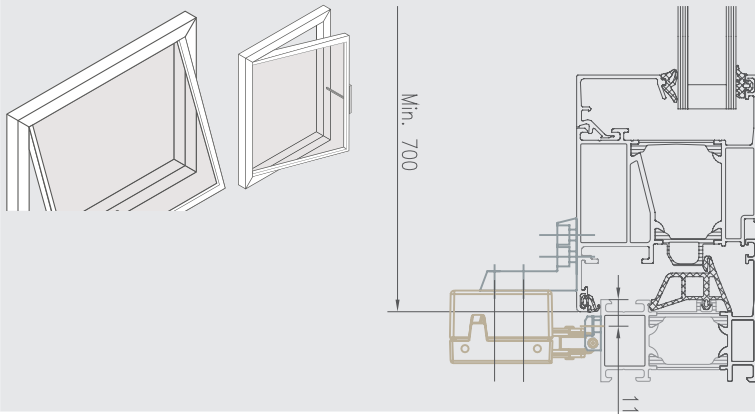


WAB 804 - 0101 gris / -1101 blanc

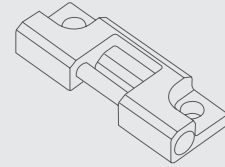


WAB 801

Suggestion d'installation 3 - Ouverture vers l'intérieur



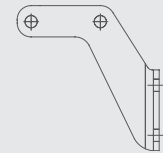
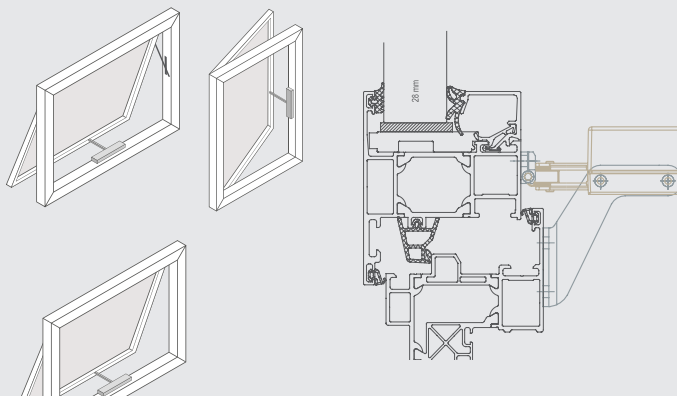
WAB 804 - 0101 gris / -1101 blanc



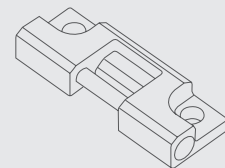
WAB 801

IMPORTANT! Monter le moteur de sorte que le partie inférieure du moteur (marquée sur le moteur par une étiquette jaune) soit tournée vers le centre de la fenêtre.

Suggestion de montage 4 - Ouverture vers l'extérieur



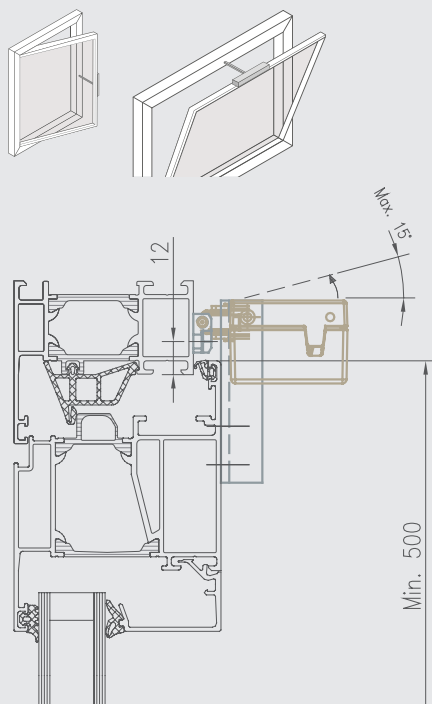
WAB 824B



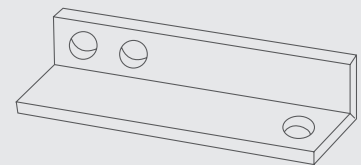
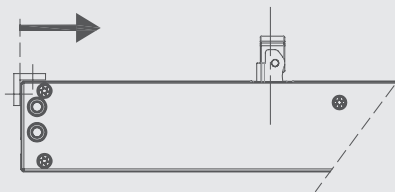
WAB 801

IMPORTANT! Monter le moteur de sorte que le partie inférieure du moteur (marquée sur le moteur par une étiquette jaune) soit tournée vers le centre de la fenêtre.

Suggestion d'installation 5 - Ouverture vers l'intérieur

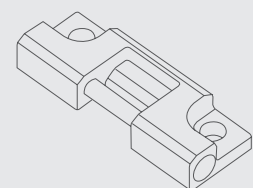
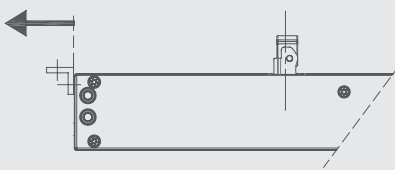


Moteur à rotation limitée 15°:



WAB 845

Moteur à rotation limitée :



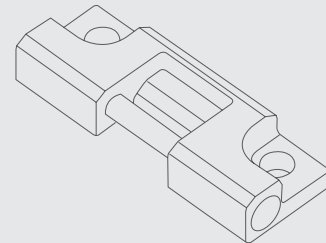
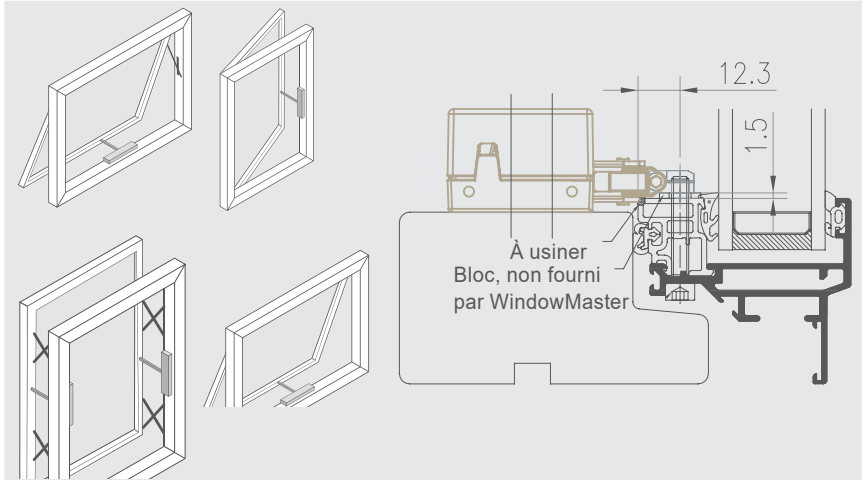
WAB 801

IMPORTANT ! Monter le moteur de sorte que le partie inférieure du moteur (marquée sur le moteur par une étiquette jaune) soit tournée vers le centre de la fenêtre.

WMX 526 / 526 UL / 826 / 826 UL

Moteur à chaîne

Suggestion de montage 6 - Ouverture vers l'extérieur



IMPORTANT! Monter le moteur de sorte que la partie inférieure du moteur (marquée sur le moteur par une étiquette jaune) soit tournée vers le centre de la fenêtre.

WAB 801

IMPORTANT !

Monter le moteur de sorte que la partie inférieure du moteur (marquée sur le moteur par une étiquette jaune) soit tournée vers le centre de la fenêtre.

