



## WMS 309-n Spindeltrieb 900N



Natürliche  
Lüftung



±24V  
Steuerungen



MotorLink®

6.21

### Anwendungsbereich

- für Komfortlüftung verwendbar
- starker Antrieb geeignet für Dachfenster
- Ansteuerung über ±24V-Steereinheiten oder Bus-fähige MotorController mit MotorLink®-Technologie
- Synchronisierung von bis zu vier Fensterantrieben – kein externes Synchronisierungsmodul notwendig
- exakte digitale Positionsrückmeldung sowie mögliche Programmierung von drei verschiedenen Geschwindigkeiten in Verbindung mit MotorLink®-Steuerungen
- Soft Close-Funktion
- eine Umprogrammierung von Druckkraft, Geschwindigkeit und Reversierung kann jederzeit mit dem WindowMaster Programmiergerät WAT 100 vorgenommen werden
- eingebaute elektronische Lastabschaltung / Endabschaltung
- Motorelektronik mit Mikrocontroller
- der Antrieb reversiert zur Idealposition des Fensters um die Lebenszeit der Fensterdichtung zu erhöhen
- einfache Montage

### Antriebsvarianten

Es gibt vier mögliche Antriebsvarianten:  
Single WMS 309-1, Synchro WMS 309-2,  
Trial WMS 309-3 und Quattro WMS 309-4.

Die Antriebe haben eine ein-gebaute, Synchronisationsfunktion, die sichert, dass die Antriebe ohne zusätzliche Module direkt miteinander kommunizieren können und selbst Geschwindigkeit und Position aufeinander abstimmen. An größeren Fenstern können bis zu vier Antriebe ohne zusätzliches Synchronisationsmodul installiert werden.

### Öffnungsgeschwindigkeiten

Antriebe die an ±24 VDC Steereinheiten (z.B. WUC) angeschlossen sind – siehe folgende Seiten.

Antriebe die an Steereinheiten mit MotorLink® angeschlossen sind (z.B. WCC), verfügen über unterschiedliche Geschwindigkeiten:

- automatische gesteuerte Geschwindigkeit – die Antriebe fahren langsam und fast lautlos.
- manuelle gesteuerte Geschwindigkeit – die Antriebe fahren schneller und hörbar.

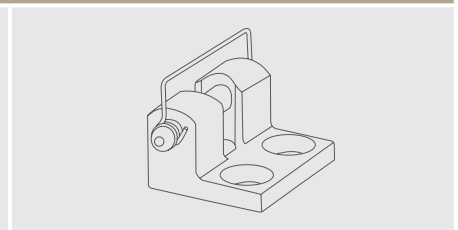
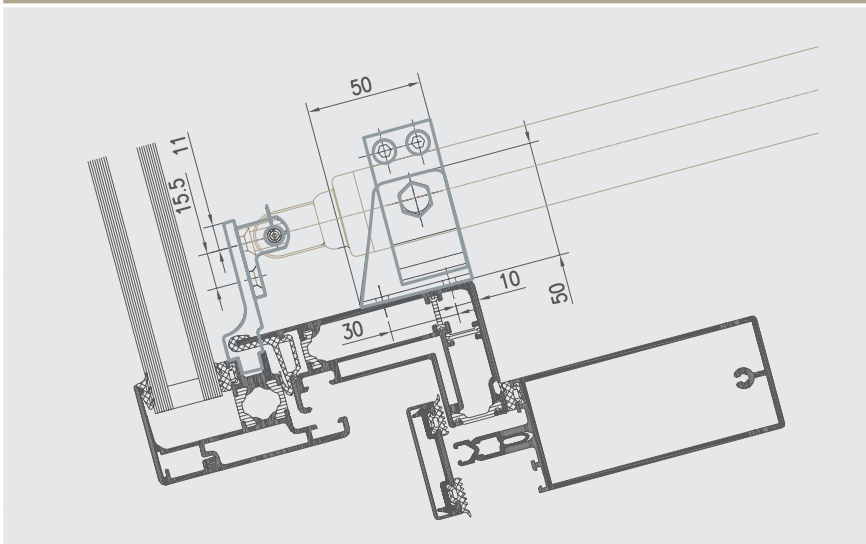
Technische Daten	
Druck / Zugkraft	900N / 900N
Zuhaltekraft	2800N
Öffnungsgeschwindigkeit	5,8mm/s (Volle Last)
Nominalspannung	24V DC (max. 10% Restwelligkeit)
Betriebsspannung	19 - 29V DC
Leerlaufspannung	Max. 32V DC
Stromaufnahme	Max. 1A
Leistungsaufnahme	Max. 24W
Umgebungsbedingungen	-5°C - +74°C max. 90% relative Feuchtigkeit (nicht kondensierend)
Einschaltdauer	ED 30% (max. 3 Min. pro 10 Min.)
Material	Aluminiumrohr
Farbe	Aluminium (EV1), RAL-Farben gegen Aufpreis lieferbar
Größe	ø36mm, Länge in Abhängigkeit vom Hub – siehe Tabelle
Anschlussleitung	5m graue Silikonleitung, 3-adrig 0,75mm <sup>2</sup> ø7mm
Hub	300, 500, 750 und 1000 mm
Gewicht	Siehe Tabelle
Schutzart	IP54 – DIN VDE 0470 Teil 1
Lieferungsumfang	Antrieb mit 5m leitung
Vorbehalt	Technische Änderungen vorbehalten

Ausführungsvarianten	Hub [mm]	Länge (L) [mm]	Gewicht [kg]	Artikel-Nr.
Single Antriebe	300	675	1,8	WMS 309-1 0300 0103
	500	875	2,3	WMS 309-1 0500 0103
	750	1125	2,7	WMS 309-1 0750 0103
	1000	1375	3,1	WMS 309-1 1000 0103
Synchro Antriebe	300	675	1,8	WMS 309-2 0300 0103
	500	875	2,3	WMS 309-2 0500 0103
	750	1125	2,7	WMS 309-2 0750 0103
	1000	1375	3,1	WMS 309-2 1000 0103
Triol Antriebe	300	675	1,8	WMS 309-3 0300 0103
	500	875	2,3	WMS 309-3 0500 0103
	750	1125	2,7	WMS 309-3 0750 0103
	1000	1375	3,1	WMS 309-3 1000 0103
Quattro Antriebe	300	675	1,8	WMS 309-4 0300 0103
	500	875	2,3	WMS 309-4 0500 0103
	750	1125	2,7	WMS 309-4 0750 0103
	1000	1375	3,1	WMS 309-4 1000 0103

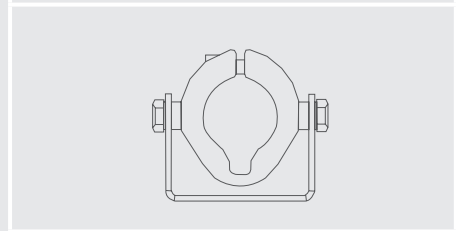
Beschläge	Artikel-Nr.
Klemmringkonsole – 40mm	WSB 300 0001
Klemmringkonsole – 73 / 86mm	WSB 300 0002
Klemmringkonsole – 65mm	WSB 300 0003
Bodenschraube	WSB 300 0004
Flügelbeschlag mit Bolzen und Sicherungssplint	WSB 300 0010
Flügelbeschlag mit Sicherungsschraube	WSB 300 0011
Flügelbeschlag mit Stift und Sicherungsbügel	WSB 300 0012

Weitere Informationen über diese Produkte entnehmen Sie bitte den entsprechenden Produktblättern.

### Montagevorschlag 1

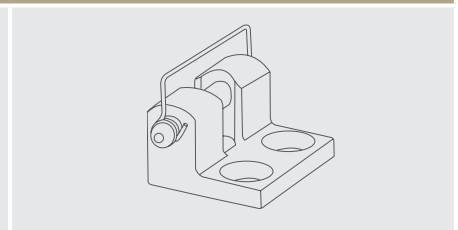
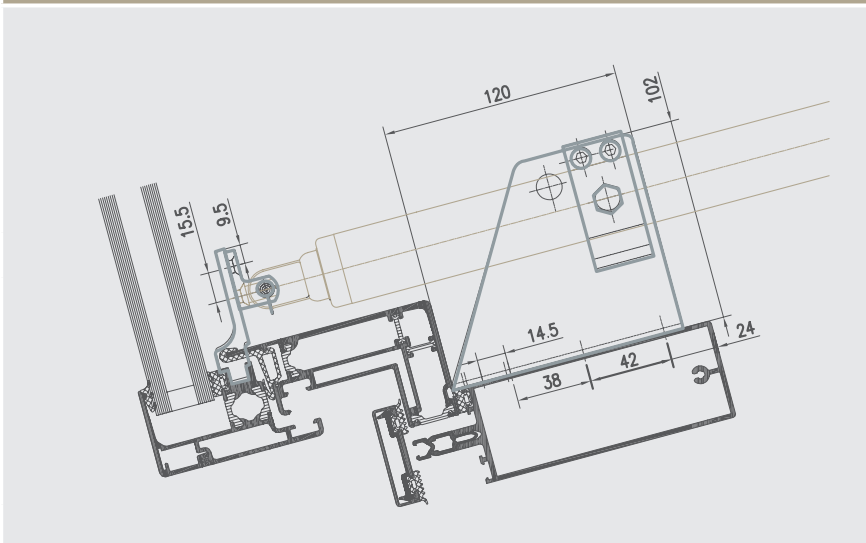


WSB 300 0012

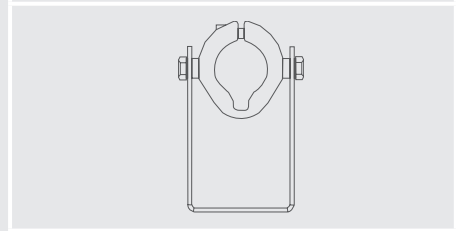


WSB 300 0001

### Montagevorschlag 2



WSB 300 0012

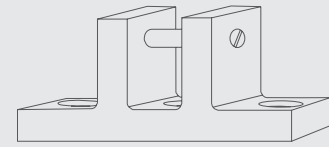
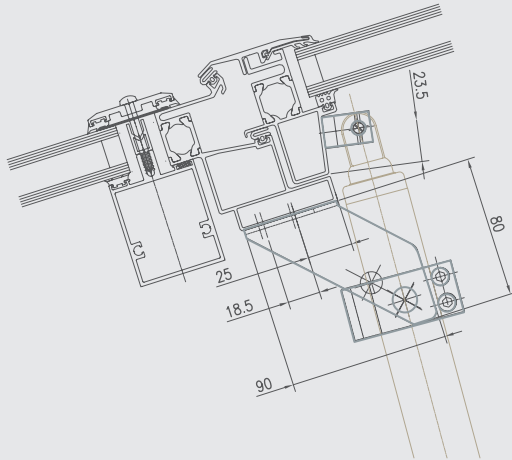


WSB 300 0002

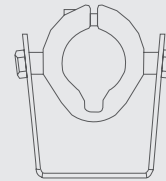
WMS 309-n

# Spindeltrieb 900N

## Montagevorschlag 3

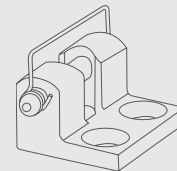
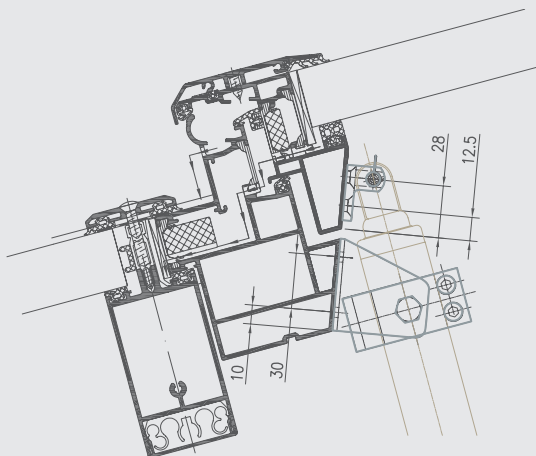


WSB 300 0011

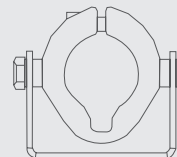


WSB 300 0003

## Montagevorschlag 4



WSB 300 0012



WSB 300 0001

