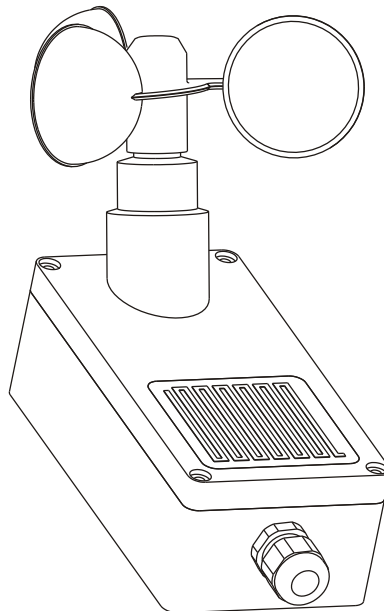


WLA 330

Vind-/ regnsensor



DK +45 4567 0300
NO +47 33 99 71 00
Other markets +45 4567 0300

info.dk@windowmaster.com
info.no@windowmaster.com
info@windowmaster.com



www.WindowMaster.com

Vigtig information

- Læs hele vejledningen grundigt igennem for montering. Vejledningen bør opbevares til senere brug.
- Sensor WLA 330 skal installeres i henhold til gældende national lovgivning.
- Før montering og nedtagning af sensoren samt ved vedligeholdelse og service skal strømmen være afbrudt, og det skal sikres, at den ikke uforvarende kan tilsluttes igen!
- Bliver sensoren aktiveret, lukker motorerne automatisk vinduet. Vigtigt: Stik aldrig en hånd eller lignende ud af vinduet, for strømmen er afbrudt.
- Sensoren må ikke males eller lakeres.
- Snavs på regnsensoren kan medføre funktionsproblemer. Rengør derfor regnsensoren med en våd, blød klud 1-2 gange om året eller efter behov.
- Elektriske produkter må ikke smides ud med almindeligt husholdningsaffald, men skal bortskaffes i henhold til nationale regler for elektronisk affald.
- Emballagen kan bortskaffes sammen med almindeligt husholdningsaffald.
- WLA 330 er et lavspændingsprodukt, som opfylder EMC-direktivets krav vedrørende anvendelse i bolig, erhverv og let industri.
- Dette produkt er konstrueret til brug sammen med originale WindowMaster produkter. Tilslutning til andre produkter kan medføre skader eller funktionssvigt.

Beskrivelse

Vind-/regnsensoren består af et vindhjul og en regnfølerflade.

Den er beregnet til automatisk styring af brand- og komfortventilationsanlæg.

Vind-/regnsensoren er bestykket med en potentialfri skiftekontakt med en kontaktbelastningsevne på max. 60V/2A.

Ved vind og/eller regn aktiveres skiftekontakten.

Indstillingerne til vindudløsningspunkt (den vindstyrke der bevirker, at sensoren melder om for høj vindstyrke), startforsinkelse, stopforsinkelse og udløsning ved netudfald sker via en 6-polet DIP-kontakt i sensoren.

Drift / funktion

Aktivering ved vind

Ved aktivering via vindsensoren (indstillelig) skifter den potentialfrie kontakt.

Den røde lysdiode i sensoren lyser.

Bemærk:

Aktiveringen tilbagesættes 10 eller 20 min. (indstillelig), efter at vindstyrken er faldet til under vindudløsningspunktet.

Beaufort tabel:

Vindstyrke i Beaufort	Hastighed m/s	Hastighed km/h	Vindbetegnelse	Virkninger
0	0 – 0,2	< 1	stille	røg stiger lige op
1	0,3 – 1,5	1 – 5	næsten stille	røgen viser vindens retning
2	1,6 – 3,3	6 – 11	svag vind	små blade bevæger sig
3	3,4 – 5,4	12 – 19	let vind	små kviste bevæger sig
4	5,5 – 7,9	20 – 28	jævn vind	mindre grene bevæger sig
5	8 – 10,7	29 – 38	frisk vind	små løvtræer svajer lidt
6	10,8 – 13,8	39 – 49	hård vind	store grene bevæger sig
7	13,9 – 17,1	50 – 61	stiv kuling	større træer bevæger sig
8	17,2 – 20,7	62 – 74	hård kuling	kviste og grene brækkes af
9	20,8 – 24,4	75 – 88	stormende kuling	tagsten blæser ned
10	24,5 – 28,4	89 – 102	storm	træer rives op med rode
11	28,5 – 32,6	103 – 117	stærk storm	talrige ødelæggelser
12	> 32,6	> 117	orkan	

Aktivering ved regn

Ved aktivering via regnsensoren skifter den potentialfrie kontakt.

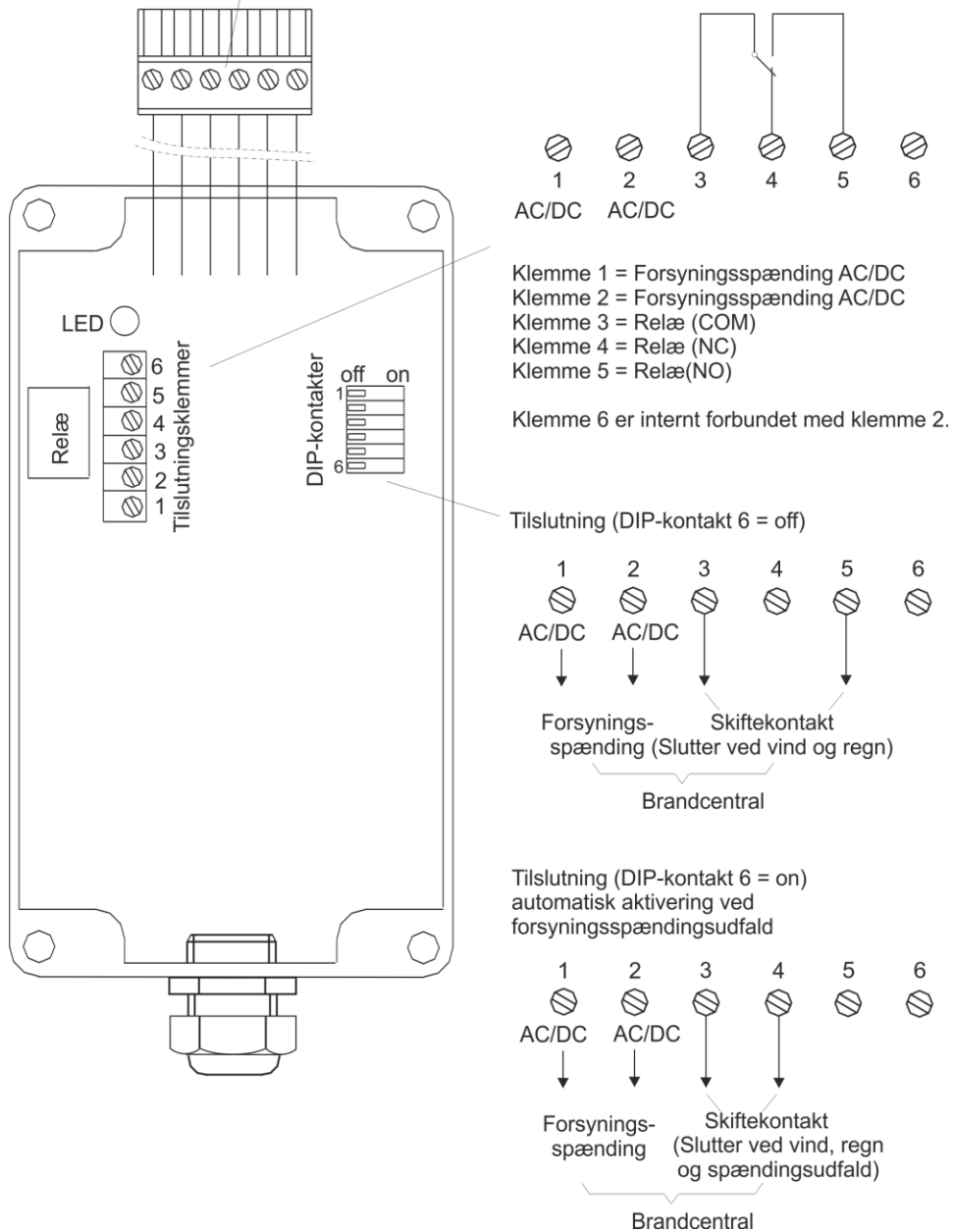
Den røde lysdiode lyser.

Bemærk:

Aktiveringen tilbagesættes 10 eller 20 min. (indstillelig), efter at regnpåvirkningen er ophørt.

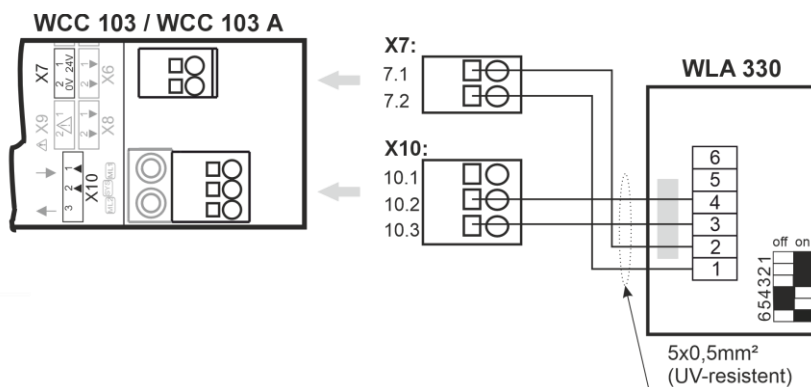
Betjenings- og indikatorelementer

Ved montage trækkes forbindelsesstikket til låget ud.
Vær opmærksom på polariseringen, når stikket sættes i igen!

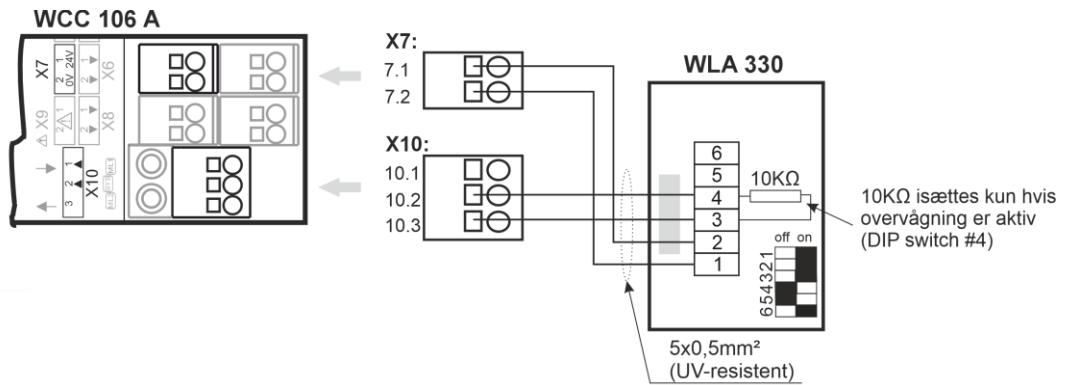


Tilslutning til styreenhed / -central

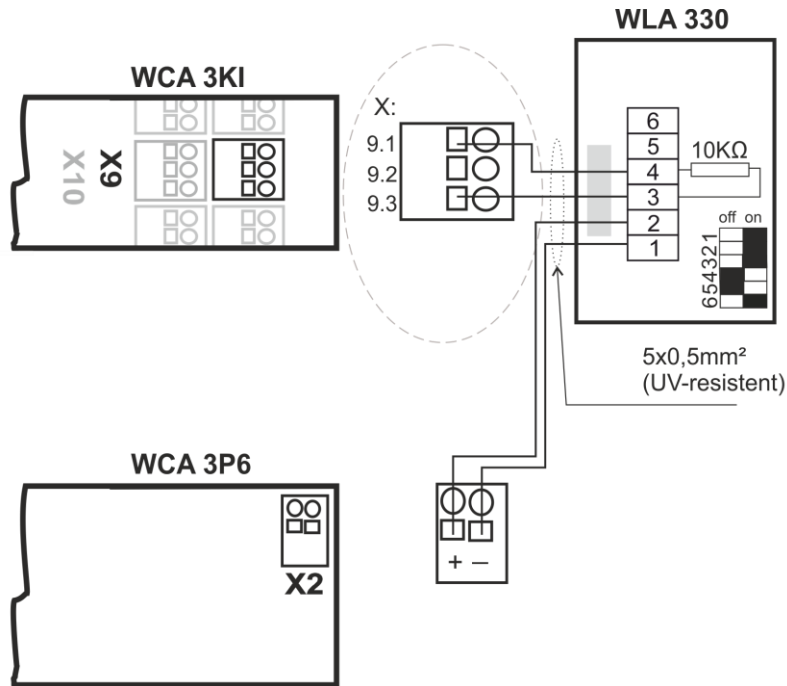
WCC 103 / 103 A



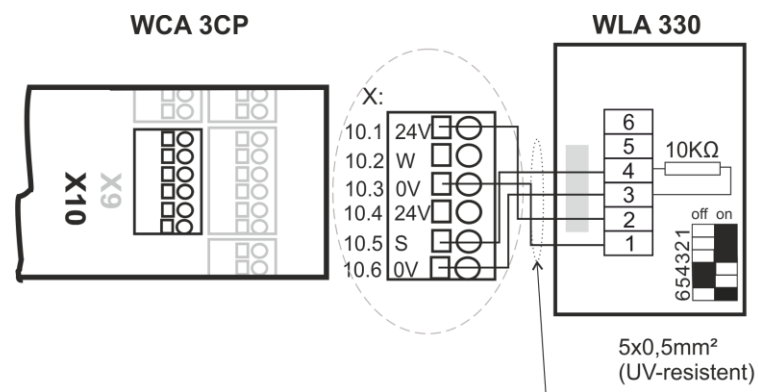
WCC 106 A



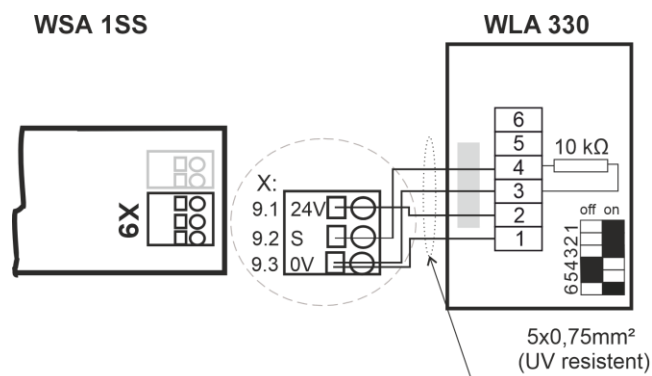
WCC 3x0 Standard



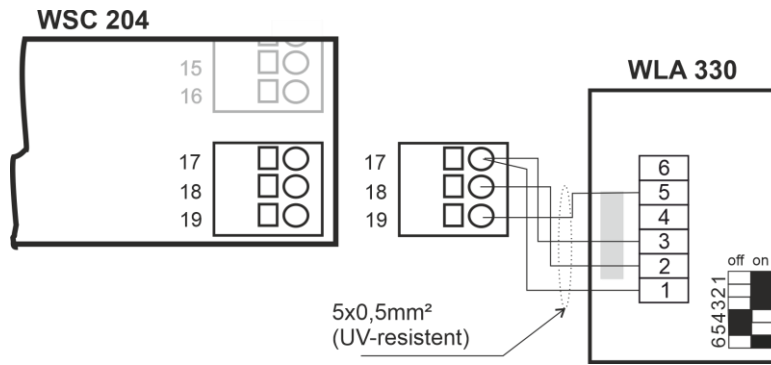
WCC 3x0 Plus



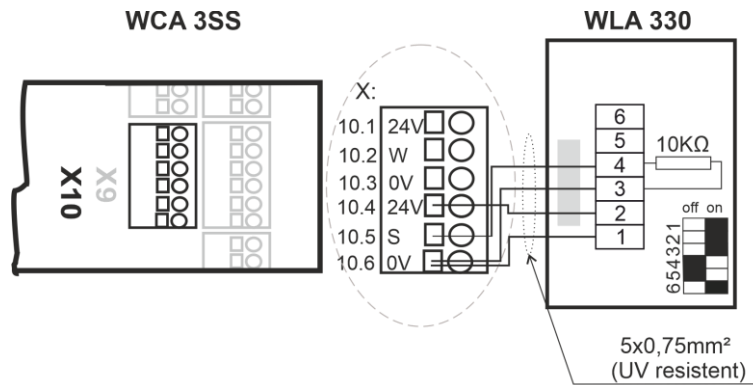
WSC 104



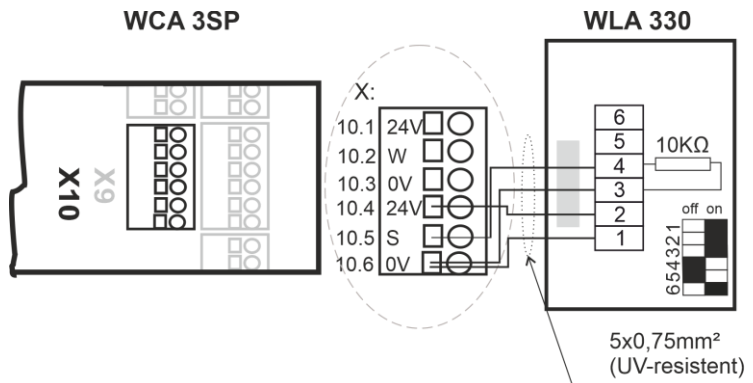
WSC 204



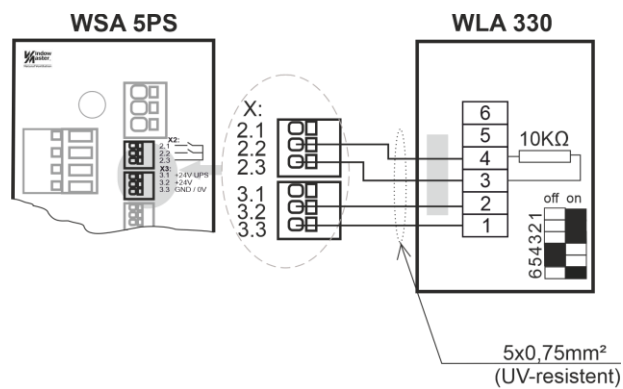
WSC 3x0 Standard



WSC 3x0 Plus



WSC 5xx



DIP-kontakter

Ved hjælp af de indbyggede DIP-kontakter kan forskellige vind-/regncparametre og driftsformer indstilles.

DIP-kontakt indstillinger for vindhastighed

	Test	ca. 3 m/s	ca. 4 m/s	ca. 6 m/s	ca. 8 m/s	ca. 10 m/s	ca. 12 m/s	ca. 14 m/s
Kontakt 1	slukket	tændt	slukket	tændt	slukket	tændt	slukket	tændt
Kontakt 2	slukket	slukket	tændt	tændt	slukket	slukket	tændt	tændt
Kontakt 3	slukket	slukket	slukket	slukket	tændt	tændt	tændt	tændt

Vigtigt:

Fabriksindstilling = Drift, dvs. kontakt 1, 2, 3 og 6 = tændt og kontakt 4 og 5 = slukket.

Skulle der under installationen være behov for at frakoble vind/regncstopforsinkelse, sæt da kontakt 1+2+3 = slukket (= Test).

Efter afsluttet montage og idriftsættelse udføres den nødvendige vindhastighedsindstilling på stedet, dvs. en eller flere af kontakterne 1, 2 eller 3 SKAL være tændt!

Bemærk: I teststilling er start- og stopforsinkelse deaktiveret!

DIP-kontakt indstillinger

	Kontaktstilling SLUKKET	Kontaktstilling TÆNDT
Kontakt 4 = Vindstartforsinkelse	2 sekunder	5 sekunder
Kontakt 5 = Vind-/regncstopforsinkelse	10 minutter	20 minutter
Kontakt 6 = Overvågning	slukket	tændt

Bemærkning til kontakt 6:

Det er kun forsyningsspændingen (klemme 1+2) som overvåges.
Ved forsyningsspændingsudfald sker der en automatisk aktivering.

Lysdioden i sensoren lyser rødt: = vind- og/eller regncdløsning.

Tilslutning

Klemme 1 = Forsyningsspænding AC/DC
Klemme 2 = Forsyningsspænding AC/DC
Klemme 3 = Relæ (C)
Klemme 4 = Relæ (NC)
Klemme 5 = Relæ (NO)

Tekniske data

Forsyningsspænding: 18V til 26V AC eller 20V til 32V DC
Kontaktudgang: 1 x potentialfri skiftekontakt
Kontaktbelastning: 60V / 2A
Mål: 80 x 160 x 55mm (BxHxD / uden vindhjul)
Vægt: ca. 0,7kg
IP-værdi: IP65
Indstilling af vindcdløsning: ca. 3 til 14 m/s ($\pm 20\%$)
Indstilling af vind-/regncstopforsinkelse: 10 min. / 20 min.
Indstilling af vindstartforsinkelse: 2 sek. / 5 sek.
Indstilling af overvågning: Slukket / tændt
CE-mærkning: Iht. EMC-direktivet og Lavspændingsdirektivet
Rengøring: Sensoren skal rengøres regelmæssigt