



WSC 520
2 x WSA 017



WSC 540
4 x WSA 017



WSC 560
6 x WSA 017



2.20

FlexiSmoke™ WSC 520 / WSC 540 / WSC 560 Modul-brandcentral 20-60A



Anvendelsesområde

- til brand- og daglig komfortventilation
- kun én type gruppe (hver gruppe kan indstilles til brand- og/eller naturlig ventilation)
- lavt hvilestrømförbrug
- 20A, 40A og 60A som standard centraler, flere centraler kan let sammenkobles – ingen yderligere moduler nødvendige
- der kan tilsluttes både $\pm 24V$ DC standard motorer og/eller motorer med MotorLink®
- nem konfiguration på centralens indbyggede touchskærm.
- mindre kabelföring da centralen anvender busteknologi
- vindretningsafhængig brandventilation er standard – ingen yderligere moduler er nødvendige

Modul-brandcentral til styring af $\pm 24V$ DC motorer og motorer med MotorLink® til brandventilation kombineret med komfortventilation i store og mellemstore bygninger f.eks. indkøbscentre, skoler og sportshaller. Komfortstyring også mulig via buskommunikation KNX eller BACnet IP sammen med f.eks. NV Advance®.

Ved sammenbygning af flere modulcentraler kan modulcentralen også anvendes i helt store bygninger. Centralerne sammenbygges fra begyndelsen eller ved en eventuel senere udvidelse via CAN.

Centralen har integreret nødstrømsforsyning for brandventilation på mindst 72 timer (batterierne købes separat).

Specifikationer

- certificeret iht. EN 12101-10
- certificering iht. ISO 21927-9
- automatisk åbningsbegrænsning af vinduer og lemme ved komfortventilation uden yderligere moduler
- kan leveres med feltbusmodul for KNX og BACnet IP
- max. udgangsspænding 27,6VDC @230VAC
- modulært plug-in moduldesign
- fleksibelt åbent systemopbygning
- enkel installation – meget mindre kabeltrækning
- nem konfiguration ved opstart / udvidelse / ombygning på centralens indbyggede 3½" LCD touchscreen – kan tillige tilsluttes en PC uden yderligere moduler
- ved vedligehold anvendes touchsscreenen for hurtig fejlsøgning

Tilslutningsmuligheder

- udløsning via potentialfri ABA-kontakt – ingen yderligere moduler nødvendige
- én $\pm 24V$ DC standard motorlinje med op til 20A på WSA 5PS-modulet uden yderligere moduler eller op til 10A per motorlinje på det universale motormodul, max. 20A i alt per sektion
- op til 30 brandtryk per 20A-sektion, på 10 af disse tryk, kan der tilsluttes røgdetektorer – op til 10 detektorer pr. tryk
- holdemagneter – se yderligere information i vejledningen

Opbygning

Sektioner

FlexiSmoke™ brandcentral leveres i tre størrelser: 20A, 40A eller 60A. Brandcentralen er opbygget af 20A-sektioner, således WSC 520 indeholder én sektion, WSC 540 to sektioner og WSC 560 tre sektioner.

Moduler

Hver 20A-sektion indeholder strømforsyningsmodulet WSA 5PS, det overordnede kontrolmodul WSA 5MC samt 3 slots for tilslutning af udvidelsesmoduler. Det overordnede kontrolmodul WSA 5MC kan leveres med eller uden feltbus interface til KNX eller BACnet IP.

På de 3 slots kan tilsluttes input-/output-modul (WSA 5IO) og/eller universalt motormodul (WSA 5UM). Modultyper og antal vælges, så brandcentralen passer specifikt til opgaven.

Motorgrupper og motorlinjer

En motorgruppe består af en eller flere motorlinjer og alle motorlinjer i en motorgruppe betjenes samtidigt.

Hver 20A-sektion indeholder én 20A-motorlinje på WSA 5PS-modulet for tilslutning af $\pm 24V$ standardmotorer. Ønskes flere motorgrupper indsættes et eller flere motormoduler type WSA 5UM. Hvert motormodul har 4 motorlinjer. Både $\pm 24V$ standard motorer og motorer med MotorLink® kan tilsluttes WSA 5UM.

En 20A-sektion kan maksimalt indeholde 13 $\pm 24V$ standard motorlinjer eller 12 MotorLink® motorlinjer og 1 $\pm 24V$ standard motorlinje. Motorernes samlede strømforbrug må ikke overstige 20A.

Sammensætning af moduler

Udvidelsesmodulerne sammensættes specifikt til den pågældende opgave.

Der kan f.eks. vælges

- 1 input-/output-modul og ikke yderligere moduler
- 1 input-/output-modul samt 1 universal motormodul
- 3 universal motormoduler

Modulerne indsættes i de tre slots i sektionen/sektionerne.

Udvidelsesmodulrækkefølge:

Vælges et input-/output-modul indsættes dette i første slot. Indsættes der yderligere moduler, indsættes input-/output-moduler før motormoduler.

Brandcentralens varenummer angiver udvidelsesmodulernes type og placering i sektionen/sektionerne.

Sammenbygning af centraler

Brandcentralen kan udvides ved at sammenbygge flere FlexiSmoke™ brandcentraler via CAN-indgangene på WSA 5MC-modulet.

CAN-kablet mellem to brandcentraler må maksimalt være 250m og den samlede kabellængde må maksimalt være 1000m.

Brandtryk

Til FlexiSmoke™ anvendes primærbrandtryk fra WSK 5-serien. Brandtrykkene konfigureres og tildeles røgzoner via brandcentralens touchskærm.

Inputs / outputs

Alle inputs og outputs i FlexiSmoke™ brandcentral kan konfigureres frit – det vil sige at, de kan tildeles funktioner på tværs af moduler og 20A-sektioner.

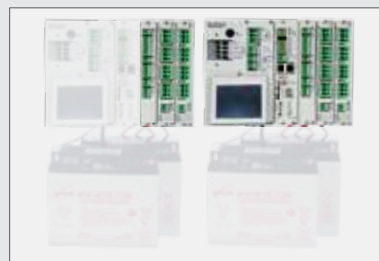
Moduler i en FlexiSmoke™ (eksempel med WSC 540)



WSA 5PS strømforsyningsmodul
– ét modul i hver sektion



WSA 5MS overordnet kontrolmodul
– ét modul i hver sektion

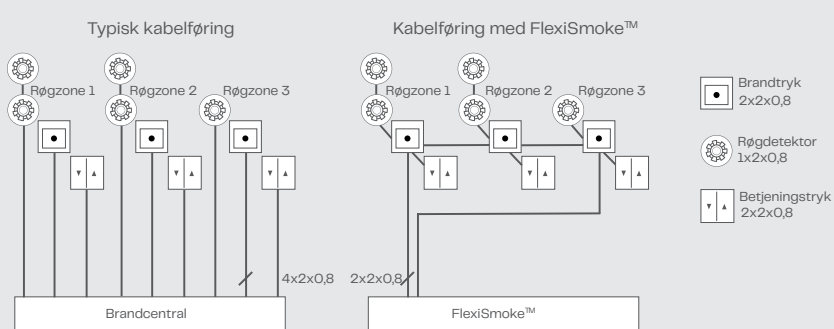


Frie slots for indsætning af moduler type WSA 5IO og/eller WSA 5UM – 3 frie slots i hver sektion

Kabeltræk

FlexiSmoke™ anvender busteknologi og det samlede ledningstræk for både brandtryk, røgmeldere og betjeningstryk er derfor betydeligt reduceret i forhold til andre typer brandcentraler:

- brandtrykkene serieforbinderes, hvorfor det ikke nødvendigt at trække ledninger fra hvert eneste brandtryk og ned til brandcentralen
- betjeningstryk til komfortventilation og røgmeldere kan tilsluttes direkte på brandtrykkene i røgzonerne



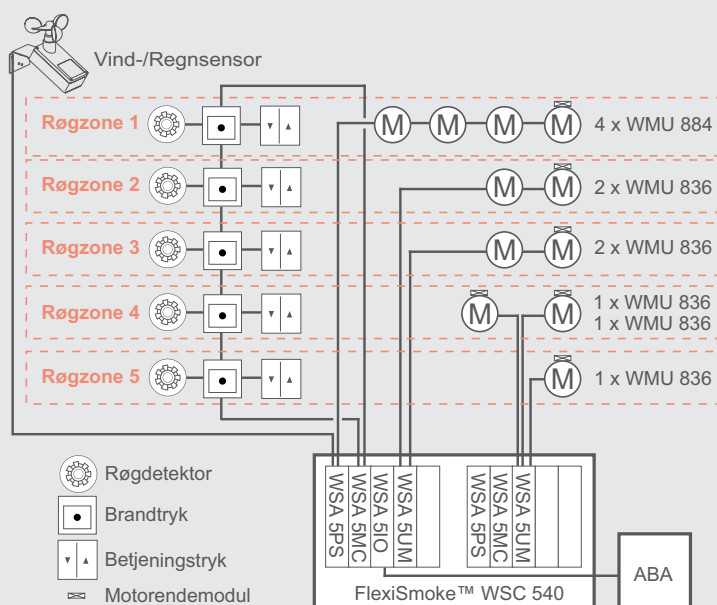
Systemeksempel med WSC 540

Brandcentral med 2 sektioner (2 x 20A) konfigureret til 5 røgzoner. ±24V standard motortilslutning i første sektion på i alt 20A (røgzone 1 - 2 - 3) og i anden sektion på i alt 3A (røgzone 4 - 5).

Komforttryk og røgdetektorer er tilsluttet direkte til brandtrykkene i røgzonerne, hvorfor behovet for kabelføring i bygningen er mindsket betragteligt.

Der er tillige tilsluttet vind-/regnsensor, så vinduerne i forbindelse med komfortventilation lukker ved høj vind og/eller regn.

Brandcentralen er tilsluttet ABA-anlæg via WSA 5IO-modulet.



Beskrivelse af moduler

Strømforsyningsmodulet WSA 5PS

I hver 20A-sektion er der monteret et WSA 5PS strømforsyningsmodul.

Modulet indeholder:

- 1 motorlinje for ±24V standard motorer,
- 2 frit konfigurerbare input til f.eks. vind-/regnsensor WLA 330 eller til komfort betjeningstryk
- 1 output for hjælpespenning til sensorer
- 1 output for videregivelse af fejlsignal
- tilslutning af primærspænding
- touchskærm, der anvendes til at konfigurere, idriftsætte og servicere



X1: 1.1 (hvid)
1.2 kabelovervågning } motorlinje X13
1.3 (brun) } ±24V, 20A

X2: 2.1 Åbn
2.2 Luk } input
2.3 GND / 0V

X3: 3.1 24V UPS
3.2 24V } AUX power
3.3 GND / 0V

X4: 4.1
4.2 } fejlsignal til ABA
4.3 (nc)

X5: 5.1 N
5.2 L1 } forsyningspænding
5.3 (L2) } 230/400V AC
5.4 (L3)

Beskrivelse af moduler (fortsat)

Overordnet kontrolmodul WSA 5MC

I hver 20A-sektion er der monteret et overordnet kontrolmodul WSA 5MC.

Modulet leveres med eller uden feltbus-interface til KNX og BACnet (BACnet IP).

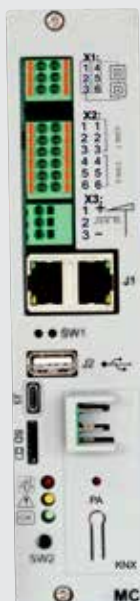
Modulet indeholder blandt andet:

- 2 inputs for brandtryk type WSK 50x
- CAN-bustilslutning for sammenbygning af flere brandcentraler
- 1 input for vejrstation
- 3 LEDs for visning af brandcentralens status
- 1 input for feltbus til KNX (kun hvis modulet har feltbusinterface)

WSA 5MC



WSA 5MC KNX



X1: 1.1 1.4 24V
1.2 1.5 Lin
1.3 1.6 GND / 0V } brandtryk WSK 50x

X2: 2.1 CAN GND
2.2 CAN low
2.3 CAN high
2.4 CAN GND
2.5 CAN low
2.6 CAN low } CAN 1
CAN 2

X3: 3.1 24V
3.2 kommunikation
3.3 GND / 0V } vejrstation

J1: 2 x ethernet BACnet IP

SW1: reset all

J2: USB host

J3: USB device

SD: SD-mikrokort

KNX: KNX-tilslutning

LED 1/2/3: brandcentralens status

PA: knap for skift mellem normal og adresseringsmode for overførsel af fysiske adresser

SW2: (ikke tilsluttet)

Input / output modul WSA 5IO

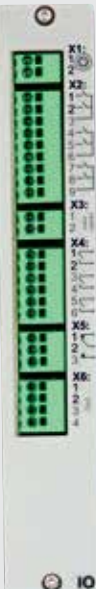
WSA 5IO-modulet indeholder:

Inputs

- 1 tilslutning for ekstern røgdetektor
- 3 frit konfigurerbare inputs for tilslutning af fx betjeningstryk for komfortventilation eller input fra ABA anlæg
- 1 24/48V ABA input – anvendes primært i Frankrig

Outputs

- 3 frit konfigurerbare solid state outputs
- 1 fri konfigurerbar potentialfri relæudgang til tilslutning af fx ABA anlæg eller sirene.



X1: 1.1 + } tilslutning for
1.2 - } røgdetektor WSA 311

X2: 2.1 In 1.1
2.2 In 1.2
2.3 GND / 0V
2.4 In 2.1
2.5 In 2.2
2.6 GND / 0V
2.7 In 3.1
2.8 In 3.2
2.9 GND / 0V } inputs

X3: 3.1 + } 24/48V input
3.2 - }

X5: 5.1 NC
5.2 com
5.3 NO } output (pot. fri)

X4: 4.1 Out 1
4.2 Out 1
4.3 Out 2
4.4 Out 2
4.5 Out 3
4.6 Out 3 } outputs (solid state)

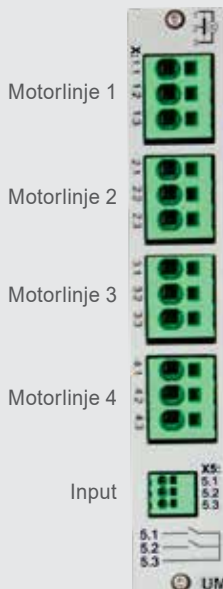
X6: 6.1
6.2
6.3
6.4 } (ikke tilsluttet)

Universal motormoduler (WSA 5UM)

WSA 5UM-modulet indeholder:

- 4 motorlinjer for enten $\pm 24V$ standard motorer eller motorer med MotorLink®
- 1x2 frit konfigurerbare input for tilslutning af f.eks. betjeningstryk eller vind/regnsensor

ML-comm = MotorLink® kommunikation



X1: 1.1 24V / 0V
1.2 Kabelovervågning / ML-comm
1.3 0V / 24V

X2: 2.1 24V / 0V
2.2 Kabelovervågning / ML-comm
2.3 0V / 24V

X3: 3.1 24V / 0V
3.2 Kabelovervågning / ML-comm
3.3 0V / 24V

X4: 4.1 24V / 0V
4.2 Kabelovervågning / ML-comm
4.3 0V / 24V

X5: 5.1 Input
5.2 Input
5.3 GND / 0V

Antal motorlinjer, input og output ved kombination af de tre udvidelsesmoduler

Af tabellen ses det antal motorlinjer og inputs der opnås per 20A-sektion afhængigt af kombinationen af de tre udvidelsesmoduler.

Kombination af udvidelses-modulerne	Antal				
	Motorlinjer ±24V standard	Motorlinjer ±24V standard or MotorLink®	Inputs x 2	Outputs (solid state)	Outputs (relæ) (nc+no)
000	1	0	1	1	0
I00	1	0	4	4	1
II0	1	0	7	7	2
III	1	0	10	10	3
IU0	1	4	5	4	1
IUU	1	8	6	4	1
IIU	1	4	8	7	2
U00	1	4	2	1	0
UU0	1	8	3	1	0
UUU	1	12	4	1	0

Motortype / antal hastigheder

Med denne brandcentral kan vinduesmotorerne køre med op til tre forskellige åbningshastigheder afhængigt af den tilsluttede motortype:

- ±24V DC standard motor – 1 hastighed (brand)
- MotorLink® motor – 3 hastigheder (brand / manuelt betjent / automatisk)

Hastighedstyper:

- automatisk styret hastighed – motorer kører langsomt og næsten lydløst.
- manuel styret hastighed – motorer kører hurtigere med hørbar hastighed.
- hastighed ved brandventilation og sikkerhedsfunktioner – motorer kører meget hurtigt. Hastighed ved brandventilation har altid højeste prioritet.

Maksimalt antal motorer per motorlinje der kan tilsluttes per modul

Motortype	Max. i alt 20A per sektion				
	Bemærk: WSC 520 har én sektion, WSC 540 har to sektioner, WSC 560 har tre sektioner				
	WSA 5PS-modul 1 x 20A-motorlinje ±24V	WSA 5UM-modul 4 x 10A-motorlinjer til enten ±24V Standard motorer eller MotorLink® motorer			
		±24V Standard motorer per motorlinje	±24V Standard motorer per modul	MotorLink® motorer per motorlinje	MotorLink® motorer per modul
WMS 409 xxxx 01	10	5	10	0	0
WMS 409-1	10	5	10	4	10
WMS 409-2	10	4	10	2	8
WMS 409-3	9	3	9	3	9
WMS 409-4	8	4	8	4	8
WMS 515	4	2	4	0	0
WMU 831-1 / WMU 851-1	20	10	20	4	16
WMU 831-2 / WMU 851-2	20	10	20	2	8
WMU 831-3 / WMU 851-3	18	9	18	3	12
WMU 831-4 / WMU 851-4	20	8	20	4	16
WMU 836-1	20	10	20	4	16
WMU 836-2	20	10	20	2	8
WMU 836-3	18	9	18	3	12
WMU 836-4	20	8	20	4	16

Fortsættes på næste side

Maksimalt antal motorer per motorlinje der kan tilsluttes per modul

Motortype	Max. i alt 20A per sektion				
	Bemærk: WSC 520 har én sektion, WSC 540 har to sektioner, WSC 560 har tre sektioner				
	WSA 5PS-modul 1 x 20A-motorlinje ±24V	WSA 5UM-modul 4 x 10A-motorlinjer til enten ±24V Standard motorer eller MotorLink® motorer			
±24V Standard motorer per motorlinje		±24V Standard motorer per modul	MotorLink® motorer per motorlinje	MotorLink® motorer per modul	
WMU 836-4	20	8	20	4	16
WMU 852-1	9	4	9	4	9
WMU 852-2	8	4	8	2	8
WMU 852-3	9	3	9	3	9
WMU 852-4	8	4	8	4	8
WMU 861-1	13	6	13	4	13
WMU 861-2	12	6	12	2	8
WMU 861-3	12	6	12	3	12
WMU 861-4	12	4	12	4	12
WMU 842-1 / WMU 862-1 / WMU 882-1	9	4	9	4	9
WMU 842-2 / WMU 862-2 / WMU 882-2	8	4	8	2	8
WMU 842-3 / WMU 862-3 / WMU 882-3	9	3	9	3	9
WMU 842-4 / WMU 862-4 / WMU 882-4	8	4	8	4	8
WMU 863-1 / WMU 883-1	6	2	6	2	6
WMU 863-2 / WMU 883-2	6	2	6	2	6
WMU 863-3 / WMU 883-3	6	3	6	3	6
WMU 863-4 / WMU 883-4	4	4	4	4	4
WMU 864-1 / WMU 884-1	4	2	4	2	4
WMU 864-2 / WMU 884-2	4	2	4	2	4
WMU 864-3 / WMU 884-3	3	0	0	0	0
WMU 864-4 / WMU 884-4	4	0	0	0	0
WMU 885-1	4	2	4	2	4
WMU 885-2	4	2	4	2	4
WMU 885-3	3	0	0	0	0
WMU 885-4	4	0	0	0	0
WMX 503 / 504 / 523 / 526-1	40	20	40	4	16
WMX 503 / 504 / 523 / 526-2	40	20	40	2	8
WMX 503 / 504 / 523 / 526-3	39	18	39	3	12
WMX 503 / 504 / 523 / 526-4	40	20	40	4	16
WMX 803 / 804 / 823 / 826-1	20	10	20	4	16
WMX 803 / 804 / 823 / 826-2	20	10	20	2	8
WMX 803 / 804 / 823 / 826-3	18	9	18	3	12
WMX 803 / 804 / 823 / 826-4	20	8	20	4	16
WML 820/825	20	10	20	0	0
WMB 801/802*	max. 4A tilsluttet på WMB'en	max. 4A tilsluttet på WMB'en		0	0
WMB 811/812**/**	20	10	20	2	2

* Det samlede strømforbrug gældende for motorlinjen må ikke overskrides

** Ved 2 låsemotorer per motorlinje skal det være én af hver type låsemotor: 1 x WMB 811 og 1 x WMB 812

Tekniske specifikationer		
Udgangsstrøm (nominel)	WSC 520: 20A / WSC 540: 40A / WSC 560: 60A	
Motorlinjer Motorgrupper Røgzoner	Per 20A-sektion: max. 13 motorlinjer (1 x 20A ±24V standard motorlinje samt 12 x ±24V standard motorlinjer / MotorLink® motorlinjer) i max 13 motorgrupper samt max 13 røgzoner. Flere motorlinjer kan via softwaren indmeldes i samme gruppe.	
Primær spænding	WSC 520: 1 x 230V AC (±10%) / 50Hz WSC 540: 2 x 230V AC (±10%) / 50Hz WSC 560: 3 x 230V AC (±10%) (400V AC) / 50Hz	
Motorudgangsspænding	Nominel spænding Hvilespænding ved 230V AC uden last Rippel ved fuld last	24V DC (±15%) 27,6V DC @ 20°C max 6% (3,5Vpp)
Effektforbrug	WSC 520: min 2,5W ¹⁺² , typ. 2,8W ¹⁺³ . Ved fuld last 540W WSC 540: min 5,0W ¹⁺² , typ. 5,6W ¹⁺³ . Ved fuld last 1080W WSC 560: min 7,5W ¹⁺² , typ. 8,4W ¹⁺³ . Ved fuld last 1620W 1) ingen last: alt idriftsat men ingen motorer kører 2) min: med 1 x brandtryk WSK 501 og 1 x røgsensor WSA 311 per 20A-sektion 3) ved fuld last: med 4 x brandtryk WSK 501 og 4 x røgsensor WSA 311 per 20A-sektion	
Lækstrøm	WSC 520: max 0,4mA @ 240VAC WSC 540: max 0,8mA @ 240VAC WSC 560: max 1,2mA @ 240VAC	
Indkoblingsstrøm på primærside	WSC 520: 30A / WSC 540: 60A* / WSC 560: 90A* <0,05ms * = 30A > 0,05ms på hver fase	
Driftbetingelser	-5°C – +40°C, max 95% relativ fugtighed (ikke kondenserende)	
Nødstrømsforsyning	>72 timer iht. EN 12101-10	
Driftstid	ED 40% (4 min. per 10 min.)	
Tilslutningskabel	Motor: bøjeligt max 6mm ² /massivt max 10mm ² , øvrige komponenter: min 0,2mm ² /max 1,5mm ²	
Højde / vægt	WSC 520: 400 x 600 x 210mm (BxHxD), 16,5kg u/batterier / 28,5kg m/batterier (2xWSA 017) WSC 540: 600 x 600 x 210mm (BxHxD), 24,5kg u/batterier / 48,5kg m/batterier (4xWSA 017) WSC 560: 1000 x 800 x 210mm (BxHxD), 54kg u/batterier / 90kg m/batterier (6xWSA 017)	
Materiale	Metalhus for påbygning	
Farve	Grå (RAL 7035)	
Kaplingsklasse	IP54	
Godkendelse / certificering	WSC 520 / 540 / 560 brandcentral: Certificeret iht. EN 12101-10. Centralen er også en ISO 21927-9 Type D central WSC 5MC KNX modul: Certificeret af BACnet Interest Group Europe. Se certifikat og pics på vor hjemmeside www.windowmaster.dk .	
Levering	FlexiSmoke™ brandcentral (ABV central). Der medleveres: • WSA 510 motorendemodul, 1 stk. • WSA 501 10kΩ-modstand (pakke med 10 stk): WSC 520/1 pk., WSC 540/2 pk., WSC 560/3 pk Når "WSA 5UM"-modul indgår i centralen medleveres 4 stk. WSA 510 per WSA 5UM-modul	
Bestilles separat	Nødstrømsbatteri WSA 017 (12V/17-18Ah) – bestil 2 batterier per 20A-sektion	
Forbehold	Der tages forbehold for tekniske ændringer	

Varenummersammensætning

1	Centralstørrelse – Vælg overordnet ampere	
	A. 20A	= WSC 520
	B. 40A	= WSC 540
	C. 60A	= WSC 560
2	Overordnet kontrolmodul – med eller uden feltbusinterface?	
	A. Uden feltbusinterface (WSA 5MC NCO)	= 0
	B. Med feltbusinterface til KNX / BACnet IP	= K
3	Udvidelsesmodul i slot 3* – første frie slot i sektionen	
	A. Intet modul	= 0
	B. WSA 5IO – input-/output-modul*	= I
	C. WSA 5UL – motormodul for ±24V standard motorer eller motorer med MotorLink®	= U
4	Udvidelsesmodul i slot 4* – andet frie slot i sektionen	
	A. Intet modul	= 0
	B. WSA 5IO – input-/output-modul*	= I
	C. WSA 5UM – motormodul for ±24V standard motorer eller motorer med MotorLink®	= U
5	Udvidelsesmodul i slot 5* – tredje frie slot i sektionen	
	A. Intet modul	= 0
	B. WSA 5IO – input-/output-modul*	= I
	C. WSA 5UM – motormodul for ±24V standard motorer eller motorer med MotorLink®	= U
6	Certificering	
	Certificeret iht. EN 12101-10	= E
	Certificeret iht. ISO 21927-9	
7	Produktversion	
	produktversion	= 5

Skal defineres per
20A-sektion

*Udvidelsesmodulrækkefølge:

Vælges et Input-/output-modul indsættes dette i slot 3.

Indsættes der yderligere moduler, indsættes input-/output-moduler før motormoduler.

Eksempler på FlexiSmoke™ brandcentraler		
Antal/type af motorgrupper og øvrige funktioner	Udvidelsesmoduler	Varenummer
Eksempler med WSC 520		
1 ±24V standard motorlinje	Ingen kommunikation Ingen udvidelsesmoduler	WSC 520 0000 Ex
1 ±24V standard motorlinje og 4 ±24V standard eller MotorLink® motorlinjer	1 x WSA 5UM universal motormodul	WSC 520 0U00 Ex
1 ±24V standard motorlinje, 4 ±24V standard eller MotorLink® motorlinjer samt KNX/BACnet IP-kommunikation	1 x WSA 5MC overordnet kontrolmodul med KNX / BACnet IP 1 x WSA 5UM universal motormodul	WSC 520 KU00 Ex
1 ±24V standard motorlinje, 4 ±24V standard eller MotorLink® motorlinjer, KNX/BACnet IP-kommunikation samt input-/output-modul	1 x WSA 5MC overordnet kontrolmodul med KNX / BACnet IP 1 x WSA 5IO input-/output-modul 1 x WSA 5UM universal motormodul	WSC 520 KIU0 Ex
1 ±24V standard motorlinje, 8 ±24V standard eller MotorLink® motorlinjer, KNX/BACnet IP-kommunikation samt input-/output-modul	1 x WSA 5MC overordnet kontrolmodul med KNX / BACnet IP 1 x WSA 5IO input-/output-modul 2 x WSA 5UM universal motormoduler	WSC 520 KIUU Ex
1 ±24V standard motorlinje, 8 ±24V standard eller MotorLink® motorlinjer samt KNX/BACnet IP-kommunikation	1 x WSA 5MC overordnet kontrolmodul med KNX / BACnet IP 2 x WSA 5UM universal motormoduler	WSC 520 KUU0 Ex
1 ±24V standard motorlinje, 12 ±24V standard eller MotorLink® motorlinjer samt KNX/BACnet IP-kommunikation	1 x WSA 5MC overordnet kontrolmodul med KNX / BACnet IP 3 x WSA 5UM universal motormoduler	WSC 520 KUUU Ex
Eksempler med WSC 540 og WSC 560		
2 ±24V standard motorlinje, 16 ±24V standard eller MotorLink® motorlinjer	2 x WSA 5IO input-/output-modul 4 x WSA 5UM universal motormoduler	WSC 540 0IUU 0IUU Ex
3 ±24V standard motorlinje, 20 ±24V standard eller MotorLink® motorlinjersamt samt KNX/BACnet IP- kommunikation	3 x WSA 5MC overordnet kontrolmoduler med KNX / BACnet IP 5 x WSA 5UM universal motormoduler	WSC 560 KU00 KUU0 KUUU Ex

Modul-brandcentral 20-60A

Moduler	Varenummer
Strømforsyningsmodul 20A samt 1 stk. motorendemodul WSA 510	WSA 5PS
Overordnet kontrolmodul uden feltbuskommunikation	WSA 5MC NCO
Overordnet kontrolmodul med feltbus til KNX/BACnet IP-kommunikation	WSA 5MC KNX
Input-/output-modul	WSA 5IO
Universal motormodul samt 4 stk. motorendemodul WSA 510	WSA 5UM
Tilbehør	Varenummer
Nødstrømsbatteri til WSC 5xx, 12V, 17-18Ah (bestil 2 batterier per 20A-sektion)	WSA 017
Primær brandtryk med akustisk signal, plasthus, med datakommunikation. Der kan tilsluttes røgdetektor og komforttryk til brandtrykket. Farve på hus = x: rød = 1, gul = 2, grå = 3, orange = 5	WSK 501 000x
Primær brandtryk med akustisk signal, metalhus, med datakommunikation. Der kan tilsluttes røgdetektor og komforttryk til brandtrykket. Farve på hus = x: gul = 2, grå = 3, orange = 5	WSK 502 000x
Primær brandtryk med akustisk signal, plasthus, med datakommunikation. Der kan ikke tilsluttes røgdetektor og komforttryk til brandtrykket. FlexiSmoke™ skal have software version 0.85 eller nyere. Farve på hus = x: rød = 1, gul = 2, grå = 3, orange = 5	WSK 503 000x
Primær brandtryk med akustisk signal, metalhus, med datakommunikation. Der kan ikke tilsluttes røgdetektor og komforttryk til brandtrykket. FlexiSmoke™ skal have software version 0.85 eller nyere. Farve på hus = x: gul = 2, grå = 3, orange = 5	WSK 504 000x
Røgdetektor	WSA 311
Regnsensor	WLA 331
Vind/regnsensor	WLA 330
Vind/regnsensor, med pulsoutput	WLA 340
Motorendemodul med modstand, for WSC 520 / 540 / 560, 10stk	WSA 510
10kΩ-modstand, 10stk	WSA 501
ABA-modul	WSA 306
Kabel for tilslutning af CAN, 2x2x0,33mm ² , sælges i hele meter	WLL 501
Kabel til vind- og regnsensor WLA 340, 4m UV-resistent kabel 4 x 2 x 0,75mm ²	WLL 604
Kabler til komfortventilation – se separat datablad for yderligere info	WLL 7xx
Kabler til brandventilation – se separat datablad for yderligere info	WLL 8xx
Kabelforskrninger til brandcentraler	WSA 333
USB stik til log-data, back-up og firmware updates	WCA 304
Betjeningstryk til 1 vindue eller 1 vinduesgruppe	WSK 110 0A0B
Betjeningstryk til 2 vindue eller 2 vinduesgrupper	WSK 120 0A0B 0A0B