

Funkempfänger GPS-Zeit - KNX



Sicherheitshinweise

⚠️
!WARNUNG!! Es besteht Lebensgefahr durch einen elektrischen Schlag oder Brandgefahr!!
 => Einbau, Anschluss und Montage dürfen ausschließlich von einer entsprechend geschulten Elektrofachkraft durchgeführt werden!
 => Vor Montage- und Installationsarbeiten muss das Gerät spannungsfrei geschaltet werden!
 => Beschädigte Geräte dürfen nicht in Betrieb bzw. müssen sofort außer Betrieb genommen werden!

Nur an die geeignete Spannung und Frequenz anschließen. **Der Licht- / Helligkeitssensor darf nur mit einer Schutzkleinspannung betrieben werden!**

Bei Eingriffen oder Änderungen am Gerät erlischt die Garantie!

Das Gerät ist so zu installieren, dass auch außergewöhnlich hohe Störstrahlung die Funktion nicht beeinträchtigen kann!

Installation und Anschluss dürfen nur entsprechend den nationalen Bau- und Elektrovorschriften / Sicherheitsbestimmungen durchgeführt werden!

Beachten Sie die Vorschriften und Hinweise aus dem Handbuch „Haus- und Gebäudesystemtechnik“ des ZVEI/ZVEH. Dies gilt insbesondere für die fachgerechte Verlegung der Busleitungen und die Inbetriebnahme des KNX Gerätes.

Verwendung	
Verwendung:	Der "Funkempfänger GPS-Zeit – KNX" kann folgende Daten auf den KNX Bus senden: Zeit-Standard / Geographische Koordinaten / Zeitlicher Verlauf des Winkels der Sonneneinstrahlung über den Tag / Sonnenaufgangs- und Sonnenuntergangszeiten / Außentemperatur / Lux-Werte
Bitte beachten Sie:	In den Polargebieten werden während Polarnächten bzw. Polarlagen die Werte der Sonnenwinkel wie folgt fixiert: => Höhenwinkel / Zenitwinkel = 0° => Azimut = Nordhalbkugel Azimut Süd / Südhalbkugel Azimut Nord
Technische Daten	
Anschluss-Spannung:	über KNX-Busspannung (Nennspannung 29V)
Busstrom:	ca. 10 mA
Bussystem:	KNX
Schutzart:	IP 54 nach DIN EN 60529
Umgebungstemperatur:	-30°C ... 55°C
Vorschriften // Prüfzeichen:	EN 60730 // CE
Gehäuse:	selbstverlöschendes Thermoplast
Montageart:	Wandaufbau mit Befestigungswinkel
Anschlussart:	KNX-Busklemme
<i>Technische Änderungen vorbehalten</i>	

Installationshinweis

- Der GPS-Empfänger ist so zu installieren, dass keine Hindernisse (Bäume / Wände / Decken / etc) zwischen Geräteoberseite und Himmel einen störungsfreien Empfang beeinträchtigen können.
- Innerhalb eines Umkreises von 1m um den GPS-Empfänger dürfen keine Transformatoren, Relais, Schütze oder dergleichen installiert sein. Falls sich in diesem Umkreis eine Leuchtstoff-Lampe befindet, muss gewährleistet sein, dass diese hin und wieder ausgeschaltet ist, damit während der Ausschaltzeit ein korrekter Empfang möglich wird.
- Bei Wandmontage sollte diese frei von elektrischen Leitungen und störenden Metallkörpern sein.
- Blinkt die GPS-LED auf der Geräteunterseite des Empfängers NICHT:** Nicht angeschlossen / Falschanschluss / Bitte überprüfen Sie den Anschluss (Busklemmen)
- Blinkt die GPS-LED auf der Geräteunterseite des Empfängers schnell (5 Hz Takt):** Korrekter Anschluss / Suche nach GPS-Signal (Bis zu 15 Minuten)
- Blinkt die GPS-LED auf der Geräteunterseite des Empfängers langsam (Sekundentakt):** Korrekter Anschluss / Signalempfang OK
- Sollte die GPS-LED auf der Geräteunterseite des Empfängers nach mehr als 15 Minuten immer noch schnell blinken (5 Hz Takt):** Event. kein korrekter Empfang des Signals. Bitte suchen Sie einen anderen Standort.

Montage und Anschluss des Gerätes

Anschluss / Wandmontage

- Beide Schrauben an der Unterseite des Gehäuses lösen und Grundplatte abheben.
- Kabel durch die beiliegende Kabeltülle und durch die Öffnung der Grundplatte führen.
- Kabel entsprechend Polarität mit dem abnehmbaren BUS-Klemmenblock verbinden.
- Falls notwendig BUS-Klemme wieder aufstecken bzw. richtigen Sitz prüfen.
- Ergebnis =>** Bei richtigem Anschluss der Kabel an die BUS-Klemme blinkt die GPS-LED
- Funkempfänger programmieren (siehe Konfiguration Funkempfänger)
- Kabeltülle entsprechend in die Öffnung der Grundplatte montieren.
- Gehäuse wieder mit der Grundplatte verschrauben.
- Befestigungswinkel an der Wand verschrauben und Funkempfänger aufstecken (siehe Bohrplan).

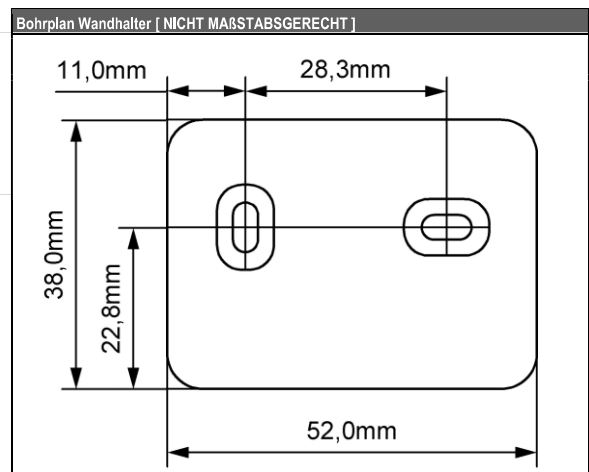
Konfiguration Funkempfänger

Die Parametrierung des Funkempfängers erfolgt über die ETS-Software: Vergabe physikalische Adresse, Vergabe Gruppenadressen, Einstellung Funktionsparameter

Programmieren des Funkempfängers

- Drücken Sie die Einlerntaste
- Ergebnis =>** Die KNX-LED leuchtet (bis die ETS Software den Funkempfänger programmiert)
- Hinweis =>** Bitte überprüfen Sie die korrekte Programmierung an Hand Ihrer ETS Software

Nehmen Sie Rücksicht auf unsere Umwelt! Entsorgen Sie die Geräte umweltgerecht!



Radio receiver GPS-time - KNX



Safety issues

⚠️ [ATTENTION!] DANGER OF LIFE / RISK OF FIRE AND ELECTRIC SHOCK!!

- => Installation and assembly of electrical equipment must be carried out only by professional electrician!
- => Disconnect device from power supply for wiring and installation purposes!
- => Defective devices have to be put out of service immediately!!!

Connect only to suitable supply voltage/frequency. **Only operate the KNX light sensor with extra-low voltage!**

Warranty void if housing opened by unauthorised person!

The electronic circuit is protected against a wide range of external influences. Incorrect operating may occur if external influences exceed certain limits!

Installation and assembly of electrical equipment must be in accordance with national building, electrical and safety codes!

Observe the regulations and instructions in the ZVEI/ZVEH handbook (building system technology). Especially the professional installation of the bus lines and the professional installation and start-up of KNX devices must be observed!

Usage	
Usage:	The "radio receiver GPS-time - KNX" can send the following data to the KNX bus: Time standard / Geographical position / The course of the angle of solar radiation during the day / Sunrise and sunset times / Outside temperature / Lux values
Please note:	During polar nights and days in the polar region the values of the sun angle are fixed as follows: => Elevation angle = 0° => Azimuth = Northern Hemisphere Azimuth South / Southern Hemisphere Azimuth North
Technical data	
Power Supply:	via KNX bus voltage (nominal voltage 29V)
Bus current:	approx. 10 mA
Bus system:	KNX
Type of protection:	IP 54 (DIN EN 60529)
Permitted ambient temperature:	-30°C ... 55°C
Specifications // Compliance:	EN 60730 // CE
Housing:	self-extinguishing thermoplast
Assembly:	wall mounting with mounting bracket
Type of connection:	KNX bus terminal
<i>Rights to technical amendments reserved</i>	

Installation instruction

- Make sure that the GPS time receiver (top of the device) has free view to sky. Trees, walls, and so on, can severely degrade the satellite reception capability of the receiver.
- Make sure that there are no transformers, relays, switches, or similar devices within a radius of one meter around the GPS time receiver.
- If mounted on wall, avoid electric cables and other disturbing metal in the wall.
- **If the GPS-LED on the bottom side of the device is NOT flashing:** Check proper connection
- **If the GPS-LED on the bottom side of the device is flashing fast (5 Hz):** Connection OK / device is waiting for GPS signal (can take up to 15 minutes)
- **If the GPS-LED on the bottom side of the device is flashing slow (1 Hz):** Connection OK / GPS signal OK
- **If the GPS-LED on the bottom side of the device is flashing fast longer than 15 minutes (5 Hz):** Possibly no GPS signal. Try to use an alternative position.

Installation and connection of the device

Connection / wall mounting

- ☞ Remove both screws on the bottom side and remove the bottom cover.
- ☞ Guide wire through the cable sleeve and the hole of the bottom cover.
- ☞ Connect the wire to the removable BUS terminal block (Please note polarity).
- ☞ Plug BUS terminal block to pins on PCB
- RESULT =>** After proper connection the GPS-LED is flashing
- ☞ Program the radio receiver (please see point "Configuration radio receiver").
- ☞ Assemble cable sleeve on the bottom cover.
- ☞ Screw the bottom cover.
- ☞ Install wall mounting bracket and attach GPS time receiver (see drilling plan).

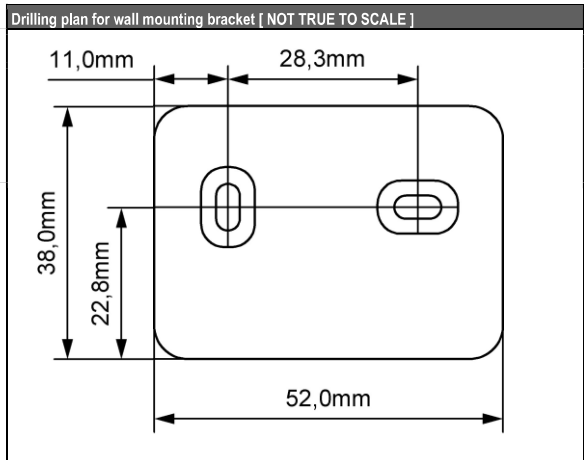
Configuration radio receiver

The parameterization will be assigned by the ETS-software: Physical address, group address, parameter settings

Programming the radio receiver

- ☞ Press the learning key
- RESULT =>** The KNX-LED lights up (until the ETS-software programs the radio receiver)
- PLEASE NOTE =>** You can confirm the correct programming with the ETS-software

**Take care of the environment!
Recycle properly!**



Radiomodtager GPS-tid - KNX



Sikkerhedsanvisninger

⚠ BEMÆRK!! LIVSFARE / RISIKO FOR BRAND OG ELEKTRISK STØD!!

- => Installationen og montering af elektrisk udstyr må kun udføres af en autoriseret elektriker!
- => Sørg for at afkoble enheden fra strømforsyning, når kabler trækkes og enheden installeres!
- => Defekte enheder skal straks sættes ud af drift!

Tilslut udelukkende til den passende spænding/frekvens. **KNX-lyssensoren må kun idriftsættes ved ekstra lav spænding!**

Garantien ophører, hvis huset åbnes af en uautoriseret person!

Det elektroniske kredsløb beskyttes imod en række eksterne påvirkninger. Ukorrekt anvendelse kan forekomme, hvis påvirkningen fra eksterne kilder når visse grænser!

Installation og montering af elektrisk udstyr skal følge de nationale regler for byggeri, elektriske installationer og sikkerhed! Følg regler og vejledningen i ZVEI/ZVEH-håndbogen (byggesystemteknologi). Det er særligt vigtigt at reglerne følges ved professionel installation af buslinjer, såvel som professionel installation og opstart af KNX-enheder!

Anvendelse	
Anvendelse:	Radiomodtager GPS-tid - KNX™ kan sende følgende data til KNX-bussen: Tidsstandard / Geografisk placering / Vinklen på solens stråler i løbet af dagen / Tider for solopgang og solnedgang / Temperaturen udenfor / Lux-værdier
Bemærk venligst:	I løbet af polarmætter og -dage i polarområdet fastsættes solens vinkel som følger: => Stigningsvinkel = 0° => Azimut = Azimut syd på den nordlige halvkugle / Azimut nord på den sydlige halvkugle
Tekniske data	
Strømforsyning:	via KNX-busspænding (nominel spænding 29V)
Busstrøm:	ca. 10mA
Byssystem:	KNX
Kaplingsklasse:	IP 54 (DIN EN 60529)
Tilladt omgivelsestemperatur:	-30° ... +55°C
Specifikationer // overensstemmelse:	EN 60730 // CE
Hus:	selvslukkende termoplast
Montage:	vægmontering med monteringsbeslag
Tilslutningstype:	KNX busterminale
<i>Retten til tekniske ændringer forbeholdes</i>	

Installationsvejledning

- Sørg for at GPS-tidsmodtageren (på toppen af enheden) har fri udsigt til himlen. Træer, vægge osv. kan forhindre evnen til at modtage satellitsignaler betydeligt.
- Sørg for, at der ikke er nogle transformere, relæ, kontakter eller lignende enheder inden for en radius på en meter i nærheden GPS-tidsmodtageren.
- Hvis enheden er monteret på væggen, så undgå elektriske kabler og andre forstyrrende metaller i væggen.
- Hvis GPS LED-lampen på bunden af enheden ikke blinker: **Tjek om forbindelsen passer**
- Hvis GPS LED-lampen på bunden af enheden blinker hurtigt (5 Hz): **Forbindelsen OK / enheden venter på GPS-signal (kan tage op til 15 minutter)**
- Hvis GPS LED-lampen på bunden af enheden blinker langsomt (1 Hz): **Forbindelsen er OK / GPS-signal OK**
- Hvis GPS LED-lampen på bunden af enheden blinker hurtigt i længere end 15 minutter (5 Hz): **Muligvis intet GPS-signal. Prøv at anvende en anden placering.**

Installation og tilslutning af enheden

Forbindelse / vægmontering

- ☞ Fjern begge skruer fra bunden og fjern bunddækslet.
- ☞ Før ledningen gennem kabelbøsningen og huller i bunddækslet.
- ☞ Forbind ledningen til den aftagelige BUS-terminalblok (Bemærk venligst polariteten).
- ☞ Tilslut BUS-terminalblokken til ben på PCB
- ☞ **RESULTAT =>** Efter enheden er tilsluttet korrekt, vil GPS LED-lampen blinke
- ☞ Programmer radiomodtageren (se punkt "Konfiguration af radiomodtager").
- ☞ Monter kabelbøsningen på bunden.
- ☞ Skru bunddækslet fast.
- ☞ Installer vægmonteringsbeslag og fastgør GPS-tidsmodtager (se boreplanen).

Hvis GPS LED-lampen er forbundet korrekt, vil den blinke: modtager oplysninger

Konfiguration af radiomodtager

Parametriseringen bliver tildelt af ETS-softwaren: den fysiske adresse, gruppeadresse, parameterindstillinger

Programmer radiomodtageren

- ☞ Tryk på programmeringstasten
- ☞ **RESULTAT =>** KNX-LED lampen lyser (indtil ETS-softwaren programmerer radiomodtageren)
- ☞ **BEMÆRK VENLIGST =>** Du kan bekræfte den korrekte programmering med ETS-softwaren

**Pas på miljøet!
Genbrug ansvarligt!**

