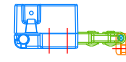
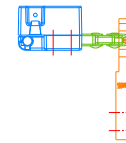


Different brackets

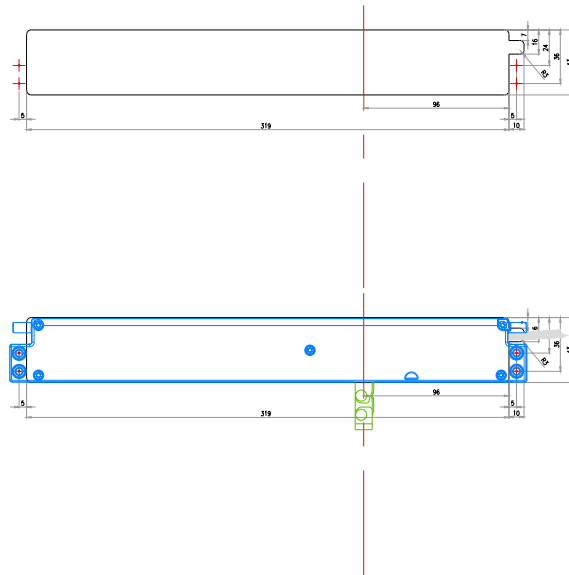


For further info and drawings: www.windowmaster.com/WAB801

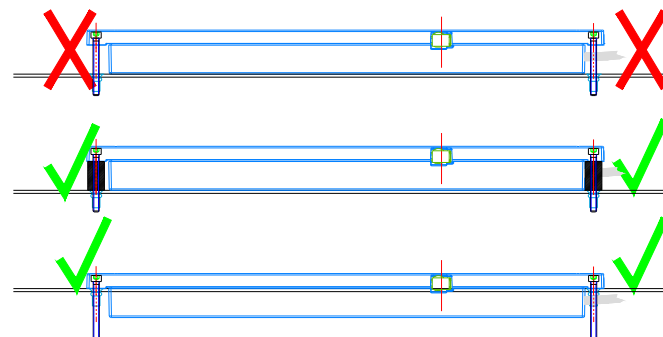


For further info and drawings: www.windowmaster.com/WAB833

Milling for motor
Ausfräsung für einen Motor
Udfresning for Motor

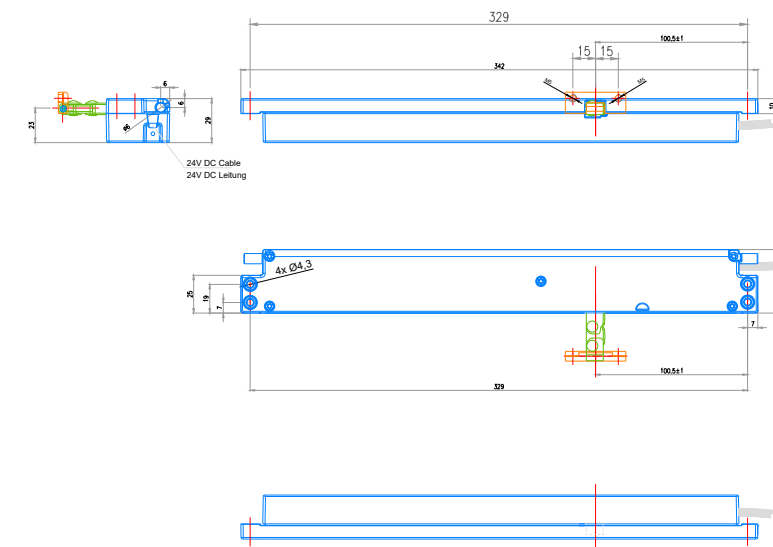
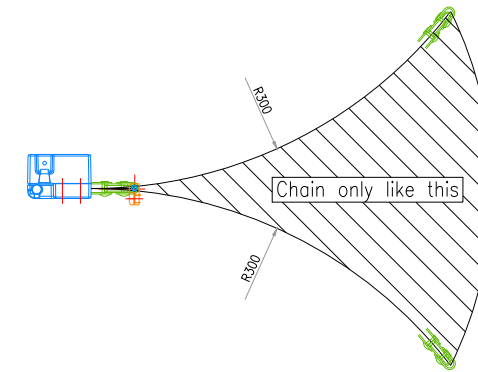


Mounting the motor
Motoreinbau
Motorindbygning



WMX 803-n / WMX 503-n

WMX 803-n / WMX 503-n + WAB 801 01



For further info: www.windowmaster.com/WMX803

Subject: WMX 803-n or WMX 503-n	Material:	Checked by:	Date: 2017-12-06	Drawn by:
Tolerances: DS/ISO 2768-m	WindowMaster International A/S	© WindowMaster International A/S		
WindowMaster Fresh Air. Fresh People.	Skelstedet 13 2950 Vedbek www.windowmaster.com	Tel: 0045 45 67 03 00 Fax: 0045 45 67 03 90 info@windowmaster.dk	Profjeksion by	
WindowMaster Control Systems Ltd.	Tel: +44 1536 614070	Client		
WindowMaster GmbH	Tel: +49 (0) 40 87409 560	Scale		
WindowMaster AG	Tel: +41 62 289 22 22	Dimension MM		
Project		Drawing No. LES-7111-01		

Bemærk!
Dette er kun et konstruktionsforslag til placering af motoren samt motorbeslagene. Det er til hver en tid og til den enkelte at afprøve om den givne konstruktion kan fungere i det konkrete tilfælde.
Ophavsretten til denne tegning tilhører WindowMaster International A/S. Tegningen må ikke uden forudgående tilladelse fra WindowMaster International A/S kopieres videre til tredje part.
Al hensyn til sikkerheden skal der monteres sikkerhedsbeslag på bundhængende vindues.

Note!
The above illustration is merely a suggestion for positioning of the motor and the motor brackets. It is up to the installer, in each specific case, to test whether the given design will function.
This drawing is the property of WindowMaster International A/S. This drawing must not, without prior permission from WindowMaster International A/S, be copied to third parties.
For safety reasons, opening restrictors must be fitted on bottom-hung windows.

Achtung!
Die hier dargestellten Profile, die Positionierung der Motoren sowie deren Beschlüsse verstehen sich als Konstruktionsvorschlag und sind vom Anwender auf Ausführbarkeit zu prüfen.
Zeichnungen mit dem Vermerk Konstruktionsvorschlag sind vom Anwender auf Richtigkeit sowie Aus- und Durchführbarkeit eigenverantwortlich zu prüfen.
Die Rechte an dieser Zeichnung sind Eigentum der Firma WindowMaster International A/S. Die Zeichnung darf, auch auszugsweise, ohne unsere Genehmigung weder kopiert noch dritten Personen oder Firmen mitgeteilt werden. Aus Sicherheitsgründen müssen Fangschienen auf unten angeschlagenen Fenstern montiert werden.

1:5