



WMU 936 Kædemotor 300N 230VAC



Komfort-
ventilation

230V

Driftsspænding

2.31

Beskrivelse

- designet gør den velegnet til påbygning
- til komfortventilation
- anvendes med top- og bundhængte samt drejevinduer
- forbindes til eksisterende el-installation, da vinduesmotoren kører på 230 VAC
- soft close-funktion
- indbygget elektronisk overbelastningsbeskyttelse/endestop
- motorelektronik med mikrocontroller
- motoren reverserer til vinduets idealposition for forlængelse af vinduespakningens levetid
- nem montage

Klemsikring

En eventuel risiko for klemning er reduceret, idet motorerne er programmeret til at stoppe og reversere, hvis de møder modstand, medens de lukker.

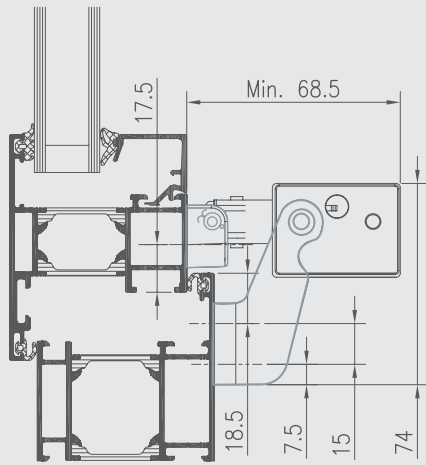
Tekniske specifikationer	
Trykkraft	se tryk-/trækkraft diagram
Trækkraft	300N
Holdekraft	3000N (indbrudsstyrke)
Slaglængde	400, 600, 800 og 1000mm
Åbningshastighed	11mm/s
Anvendes til følgende vinduer	tophængte, bundhængte og drejevinduer vinduesstørrelsen aftales med vinduesleverandøren og WindowMaster
Nominel forsyningsspænding	230 VAC ±10%, 50/60Hz, max. 50VA
Startstrøm	6A<1ms
Isolation / jordforbindelse	motoren er et klasse II produkt dvs. at jordforbindelse ikke er påkrævet
Driftsbetingelser	-5°C - +45°C, max. 85% relativ fugtighed (ikke kondenserende)
Driftstid	ED 40% (max. 4min. per 10min)
Materiale	aluminiumshus med rustfast stålkæde med 1,9m hvid kabel 3-leder 0,75mm ²
Farve	eloxeret aluminium (EV1), RAL-farver mod pristillæg
Størrelse	34 x 47mm (H xD), længden (L) afhænger af slaglængden – se varianttabel for data
Vægt	400mm - 2,8kg, 600mm - 3,2kg, 800mm - 3,6kg, 1000mm - 4,0kg
Kapslingsklasse	IP32
Levering	motor med 1,9m tilledning
Bestilles separat	motor- og kædebelag
Forbehold	der tages forbehold for tekniske ændringer

Varianter			
Slaglængde [mm]	Trykkraft [N]	Længde [mm] (L)	Varenummer
400	300	737	WMU 936-1 0400
600	300	837	WMU 936-1 0600
800*	0N - kun til bundhængte vinduer	937	WMU 936-1 0800
1000*	0N - kun til bundhængte vinduer	1037	WMU 936-1 1000

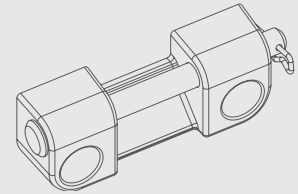
Beslag	Varenummer
Motorbeslag til WMU 836 / 936 / 866	WAB 836A
Motorbeslag til WMU 836 / 936 / 866	WAB 836B
Rammebeslag til WMU 836 / 936	WAB 836E
Kædebeslag til WMU 836 / 936	WAB 811
Motorbeslag til WMU 836 / 936	WAB 812
Motorbeslag til WMU 836 / 936	WAB 824
Rammebeslag til indadgående vinduer	WAB 825

For yderligere information se de respektive datablade.

Montageforslag 1

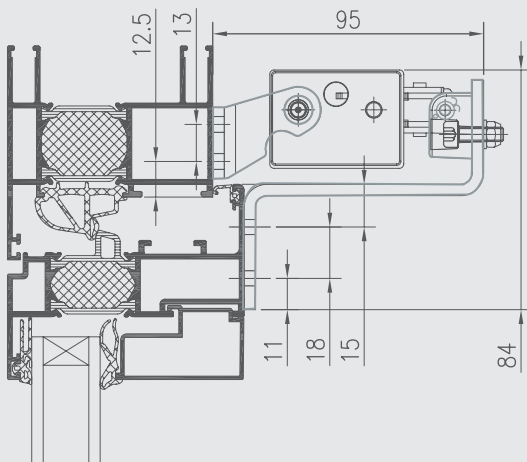


WAB 836B

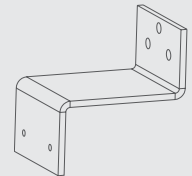


WAB 836E

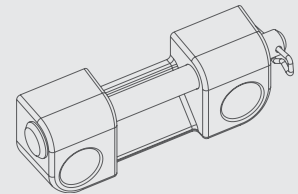
Montageforslag 2



WAB 824

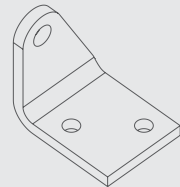
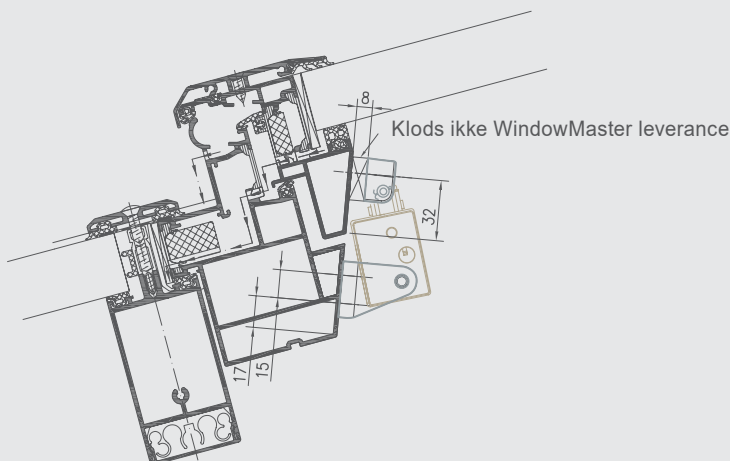


WAB 825

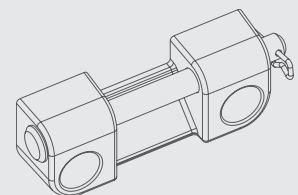


WAB 836E

Montageforslag 3



WAB 836A

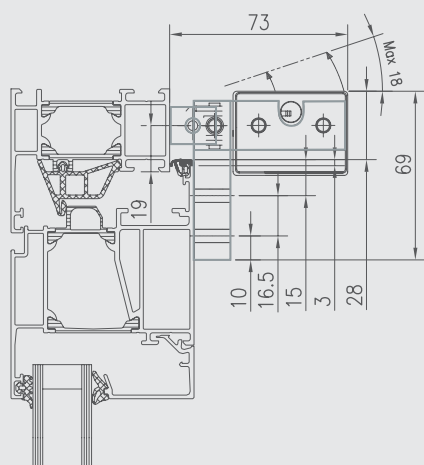


WAB 836E

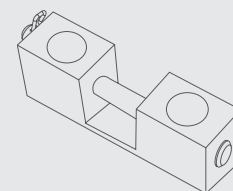
WMU 936

Kædemotor 300N 230VAC

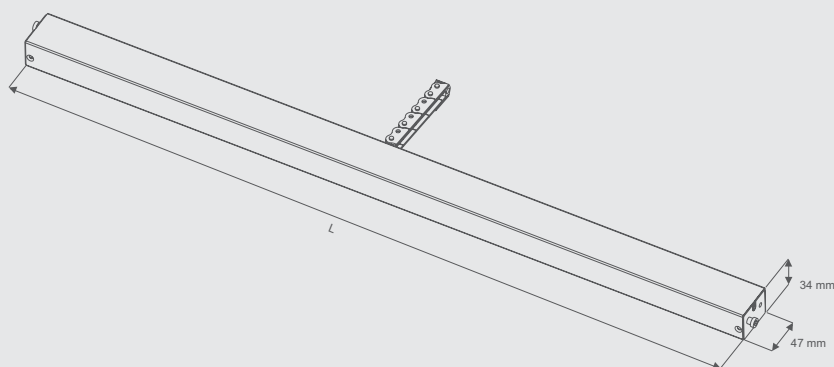
Montageforslag 4



WAB 812



WAB 811



L = Længde, se tabel for varianter

