



## WMU 831 / 851 / 852

inkl. UL-versioner

# Kædemotor op til 500N



Komfort-  
ventilation



Brandventilation  
iht. EN 12101-2



Brandventilation  
iht. B300

24V

±24V styringer



MotorLink®



TrueSpeed™



UL certificeret  
– motorer

2.25

### Beskrivelse

- Designet gør den velegnet til påbygning
- Til komfortventilation.
- Kan anvendes med alle vinduestyper
- Anvendes med ±24V styringer eller styringer med MotorLink®
- Kan anvendes sammen med låsemotor type WMB
- Kan bestilles med eller uden kabel: uden kabel = Z eller med kabel = S
- Ekstern klemme kan tilsluttes direkte til motoren
- Synkronisering af op til fire vinduesmotorer uden eksternt synkroniseringsmodul
- Ægte positionstilbage melding og tre hastigheder ved anvendelse af styring med MotorLink®
- Soft close-funktion
- Indbygget elektronisk overbelastningsbeskyttelse/endestop
- Motorelektronik med mikrocontroller
- Motoren reverserer til vinduets idealposition for forlængelse af vinduespakningens levetid
- Nem montage

### Motorvarianter

Motorene findes i fire varianter med og uden kabel: singlemotor (-1), synkromotor (-2), trippelmotor (-3) og quattromotor (-4).

Synkromotorerne (-2, -3 og -4) har en indbygget synkroniseringsfunktion, der sikrer, at motorene kommunikerer direkte med hinanden og kører med nøjagtig samme hastighed og position. Det er således muligt at montere flere (op til fire) synkromotorer på et stort vindue

uden brug af eksternt synkroniseringsmodul.

### Åbnehastighed

Antallet af motorens åbnehastigheder (op til 3) afhænger af typen af styring, som vinduesmotoren er tilsluttet.

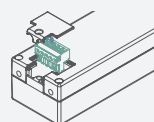
En hastighed:

Motorer tilsluttet ±24 VDC styringer (f.eks. WCC 103) kan køre med én hastighed.

Tre hastigheder:

Motorer tilsluttet styringer med MotorLink® (f.eks. WCC 3x0) kan køre med tre hastigheder:

- Automatisk styret hastighed – motorer kører langsomt og næsten lydløst.
  - Manuel styret hastighed – motorer kører hurtigere med hørbar hastighed.
  - Hastighed ved brandventilation og sikkerhedsfunktioner – motorer kører meget hurtigt.
- Hastighed ved brandventilation har altid højeste prioritet.

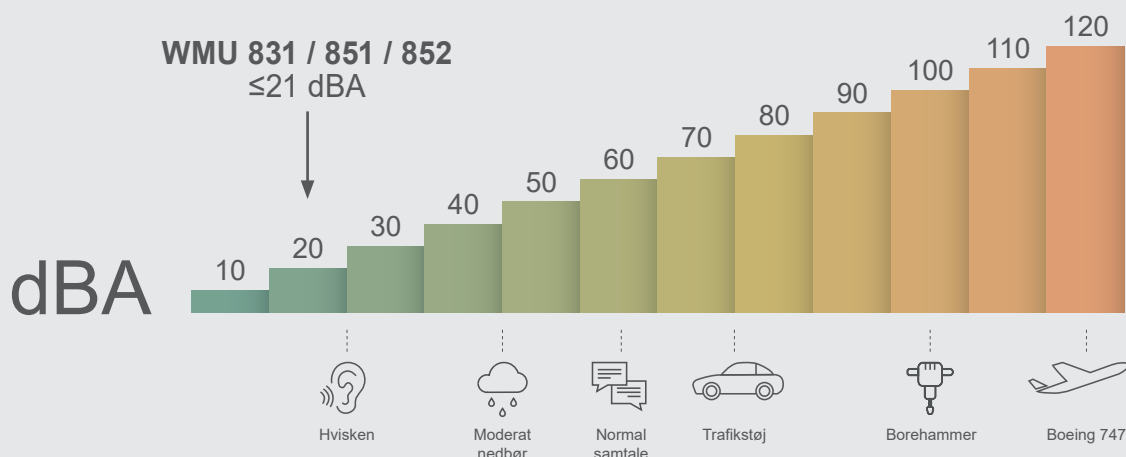


### Bemærk:

Kabeltilslutning inde i motoren.

## Tekniske specifikationer

<b>Trykkraft</b>	Se varianttabel samt slaglængde/kraft-diagram
<b>Trækraft</b>	300N
<b>Holdekraft</b>	3000N (indbrudsstyrke ved brug af montage forrest) ellers 2000N
<b>Slaglængde</b>	400, 500, 600 mm afhængig af variant
<b>Åbningshastighed</b>	1 - 12mm/s (TrueSpeed™)
<b>Lydtrykniveau</b>	≤21 dBA (driftshastighed: 1 mm/s), ≤45 dBA (driftshastighed: 10 mm/s)
<b>Passer til følgende vinduer</b>	Tophængte, bundhængte, dreje- samt pivotvinduer. Vinduesstørrelsen aftales med vinduesleverandøren og WindowMaster
<b>Nominal forsyningsspænding</b>	24 VDC (max. 10% rippel)
<b>Driftsspænding</b>	20 - 36 VDC
<b>Hvilespænding</b>	Max. 36 VDC
<b>Strømforbrug</b>	Min. 1A og op til Max. 2A afhængig af variant
<b>Effektforbrug</b>	1A = Max 24W & 2A = Max 48W
<b>Driftsbetingelser</b>	-5°C - +74°C, max. 90% relativ fugtighed (ikke kondenserende)
<b>Driftstid</b>	ED 40% (max. 4min. per 10min). Hvis hastighed < 20 % ED 100%.
<b>Materiale</b>	Aluminiumshus med stålkæde. WMU 831 / 851 / 852 S: Med 5m grå silikonetilledning 3-leder 0,75 mm <sup>2</sup> WMU 831 S UL: Med 5m grå 3-leder 0,82 mm <sup>2</sup> , godkendt iht.UL 325 WMU 831 / 851 / 852 Z: Uden tilledning
<b>Farve</b>	Aluminium RAL 9006. RAL farver mod pristillæg
<b>Størrelse</b>	42 x 57 x 605 mm (H x D x L)/ (L = 605 + 18 = 623mm inkl. skruer)
<b>Vægt</b>	400mm: 2,2kg, 500mm: 2,4kg, 600mm: 2,6kg
<b>Kapslingsklasse</b>	IP32
<b>Brandtest</b>	EN 12101-2 godkendt med udvalgte profiler – kontakt WindowMaster for nærmere information og data Testet i henhold til B300 i EN 12101-2
<b>Levetid</b>	Testet med 10.000 åbne- og lukkebevægelser
<b>Levering</b>	WMU 831 / 851 / 852 S: Motor med 5m tilledning med stik WMU 831 / 851 / 852 Z: Motor uden tilledning men med stik
<b>Bestilles separat</b>	Motorbeslag og rammebeslag
<b>Forbehold</b>	Der tages forbehold for tekniske ændringer



Lydtryksniveauet blev målt eksternt af Teknologisk Institut. Målingerne blev foretaget i et stort rektangulært rum (7 x 14 x 2,4m (B x L x H)), hvor loftet var beklædt med et standard lydabsorberende materiale. Det A-vægtede lydtryksniveau er målt i en afstand på 1m fra motorens overflade og i en højde på 1,6m fra gulvet. Motorene var ikke installeret i et vinduesprofil eller tilføjet belastning. Den fulde åbne- og lukkelyd fra motorene blev målt og resultatet repræsenterer et gennemsnit af målingerne.

Varenummersammensætning					
WMU 831 WMU 851 WMU 852	-n	G	xx	xxxx	01
					<b>Produktversion: 1</b>
					<b>Slaglængde:</b> 0400 = 400mm, 0500 = 500mm, 0600 = 600mm & Z = intet kabel / S = med kabel
					<b>Certificering:</b> EN = motor godkendt iht. EN 12101-2, UL = motor godkendt iht.UL 325
					<b>Farve:</b> G = Grå
					<b>Motorvariant:</b> 1 = single, 2 = synkro, 3 = trippel, 4 = quattro
Eksempel på varenummersammensætning					
<b>WMU 852-2G 600S 01</b> WMU 852-motor, synkro-variant, Grå, S med kabel, 600mm slaglængde, produktversion 1.					

Varianter 1A<60sek	Slaglængde [mm]	Trykkraft [N]	Længde (L) [mm] (incl. skruer = 18mm)	Varenummer med kabel	Varenummer uden kabel*
Single motor	400	300	623	WMU 831-1G XX <sup>1)</sup> 400S 01	WMU 831-1G 400Z 01
	500			WMU 831-1G XX <sup>1)</sup> 500S 01	WMU 831-1G 500Z 01
	600			WMU 831-1G XX <sup>1)</sup> 600S 01	WMU 831-1G 600Z 01
Synkro motor	400			WMU 831-2G XX <sup>1)</sup> 400S 01	WMU 831-2G 400Z 01
	500			WMU 831-2G XX <sup>1)</sup> 500S 01	WMU 831-2G 500Z 01
	600			WMU 831-2G XX <sup>1)</sup> 600S 01	WMU 831-2G 600Z 01
Trippel motor	400			WMU 831-3G XX <sup>1)</sup> 400S 01	WMU 831-3G 400Z 01
	500			WMU 831-3G XX <sup>1)</sup> 500S 01	WMU 831-3G 500Z 01
	600			WMU 831-3G XX <sup>1)</sup> 600S 01	WMU 831-3G 600Z 01
Quattro motor	400			WMU 831-4G XX <sup>1)</sup> 400S 01	WMU 831-4G 400Z 01
	500			WMU 831-4G XX <sup>1)</sup> 500S 01	WMU 831-4G 500Z 01
	600			WMU 831-4G XX <sup>1)</sup> 600S 01	WMU 831-4G 600Z 01

\* Alle motorer uden kabel er godkendt iht.UL 325

<sup>1)</sup> EN = motor godkendt iht. EN 12101-2, UL = motor godkendt iht.UL 325

Varianter 1A>60sek	Slaglængde [mm]	Trykkraft [N]	Længde (L) [mm] (incl. skruer = 18mm)	Varenummer med kabel	Varenummer uden kabel*
Single motor	400	500	623	WMU 851-1G 400S 01	WMU 851-1G 400Z 01
Synkro motor				WMU 851-2G 400S 01	WMU 851-2G 400Z 01
Trippel motor				WMU 851-3G 400S 01	WMU 851-3G 400Z 01
Quattro motor				WMU 851-4G 400S 01	WMU 851-4G 400Z 01

\* Alle motorer uden kabel er godkendt iht.UL 325

Varianter 2A<60sek	Slaglængde [mm]	Trykkraft [N]	Længde (L) [mm] (incl. skruer = 18mm)	Varenummer med kabel	Varenummer uden kabel*
Single motor	400	500	623	WMU 852-1G XX <sup>1)</sup> 400S 01	WMU 852-1G 400Z 01
	500			WMU 852-1G XX <sup>1)</sup> 500S 01	WMU 852-1G 500Z 01
	600			WMU 852-1G XX <sup>1)</sup> 600S 01	WMU 852-1G 600Z 01
Synkro motor	400			WMU 852-2G XX <sup>1)</sup> 400S 01	WMU 852-2G 400Z 01
	500			WMU 852-2G XX <sup>1)</sup> 500S 01	WMU 852-2G 500Z 01
	600			WMU 852-2G XX <sup>1)</sup> 600S 01	WMU 852-2G 600Z 01
Trippel motor	400			WMU 852-3G XX <sup>1)</sup> 400S 01	WMU 852-3G 400Z 01
	500			WMU 852-3G XX <sup>1)</sup> 500S 01	WMU 852-3G 500Z 01
	600			WMU 852-3G XX <sup>1)</sup> 600S 01	WMU 852-3G 600Z 01
Quattro motor	400			WMU 852-4G XX <sup>1)</sup> 400S 01	WMU 852-4G 400Z 01
	500			WMU 852-4G XX <sup>1)</sup> 500S 01	WMU 852-4G 500Z 01
	600			WMU 852-4G XX <sup>1)</sup> 600S 01	WMU 852-4G 600Z 01

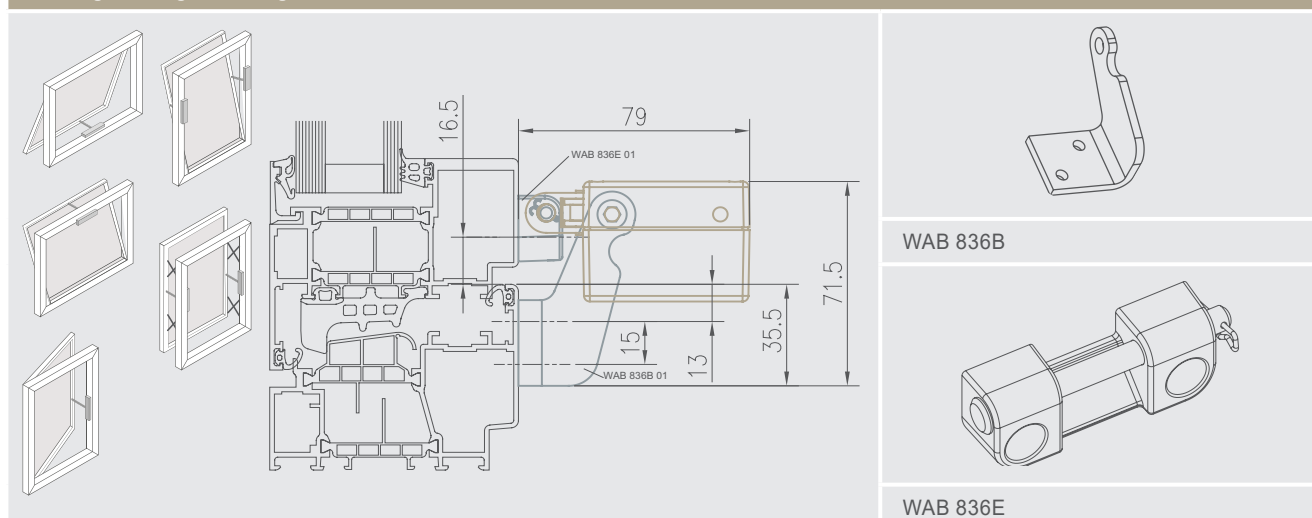
\* Alle motorer uden kabel er godkendt iht.UL 325

<sup>1)</sup> EN = motor godkendt iht. EN 12101-2, UL = motor godkendt iht.UL 325

Tilbehør	Varenummer
Motorbeslag til WMU 831 / 851 / 852	WAB 852A
Motorbeslag til WMU 831 / 851 / 852	WAB 852i
Rammebeslag til indadgående vinduer	WAB 827
Motorbeslag til WMU 836 / 936 / 866 / 831 / 851 / 852	WAB 836B
Motorbeslag til WMU 836 / 936 / 866 / 831 / 851 / 852	WAB 836H
Rammebeslag til WMU 836 / 936 / 831 / 851 / 852	WAB 836E

For yderligere information se de respektive datablade.

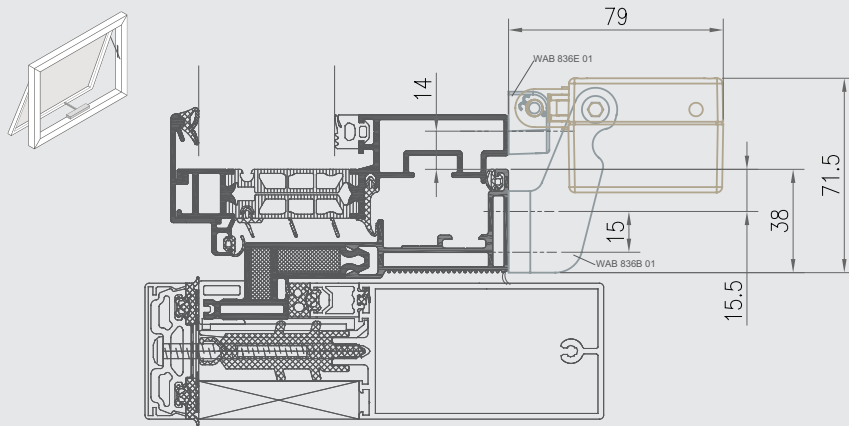
### Montageforslag 1 - Udadgående vindue



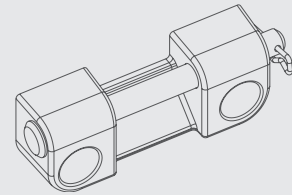
WAB 836B

WAB 836E

Montageforslag 2 - Udadgående vindue (topstyringsbeslag)

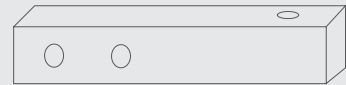
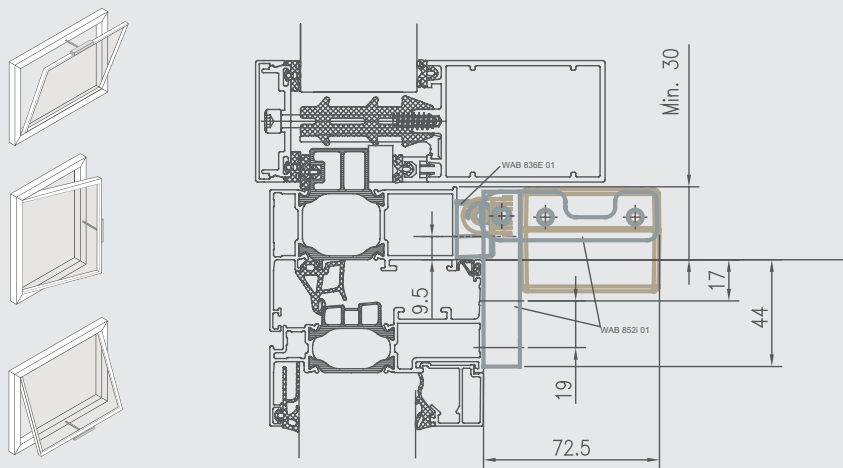


WAB 836B

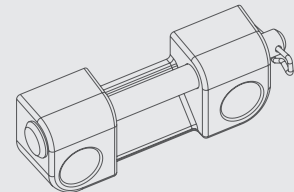


WAB 836E

Montageforslag 3 - Indadgående vindue (rammemontage)

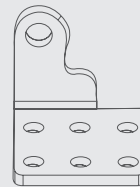
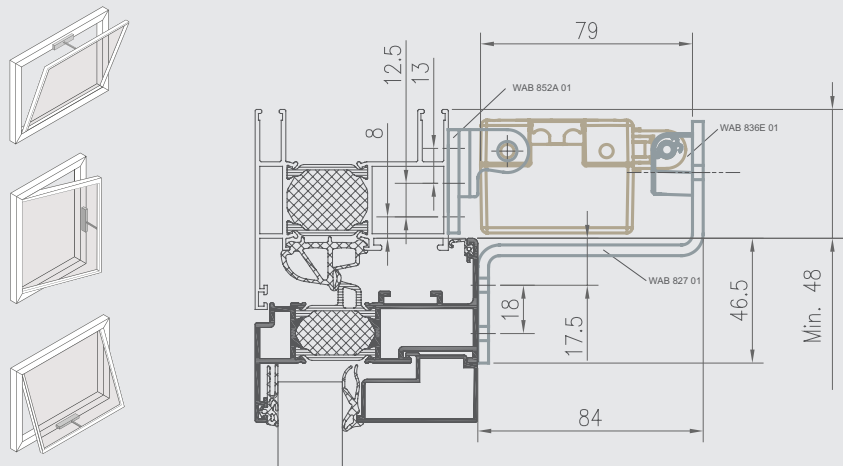


WAB 852i

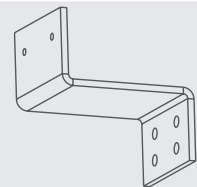


WAB 836E

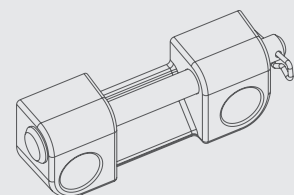
Montageforslag 4 - Indadgående vindue (karmmontage)



WAB 852A

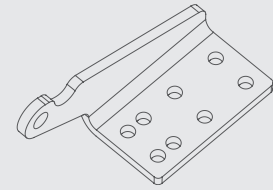
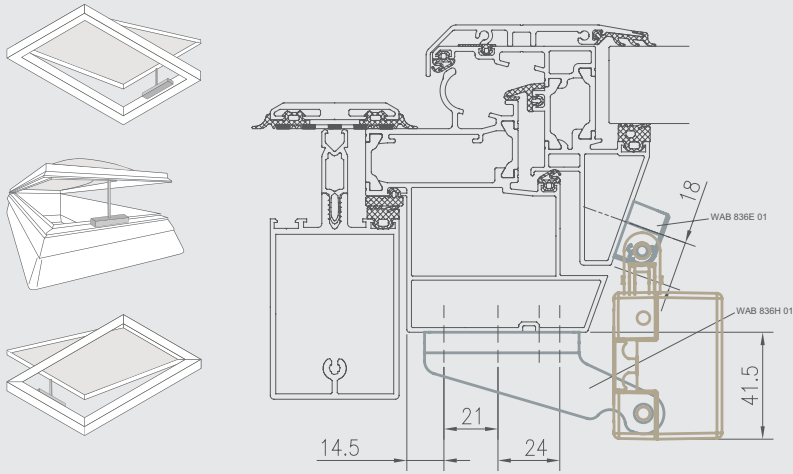


WAB 827

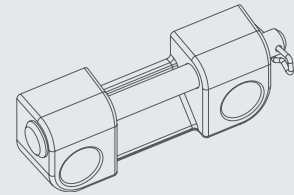


WAB 836E

Montageforslag 5 - Udadgående tagvindue

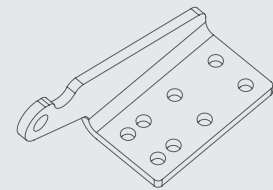
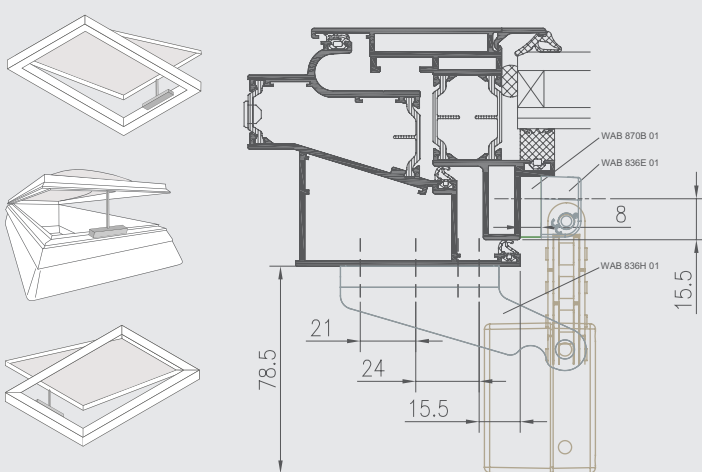


WAB 836H

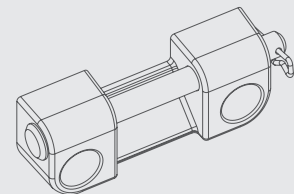


WAB 836E

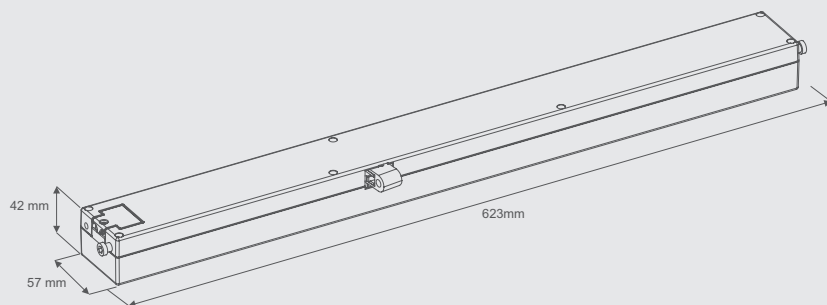
Montageforslag 6 - Udadgående tagvindue



WAB 836H



WAB 836E



L = Længde (incl. skruer)

WMU 831 / 851 / 852

# Kædemotor op til 500N

