



WMB 811 / WMB 812

## Paskvilmotor / låsemotor



Komfort-  
ventilation



Brandventilation  
iht. B300

24V

±24V styringer



MotorLink®



UL certificeret  
– motorer

5.20

### Beskrivelse

- til komfort- og brandventilation
- låsemotor til vinduer med paskvilsystem
- til både på- og indbygning
- diskret og kompakt slimline design
- skjult kabeltilslutning i hulrum på motor – samledåse derfor ikke nødvendig
- anvendes sammen med MotorLink® vinduesmotorer
- anvendes sammen med ±24V styringer eller styringer med MotorLink®
- 3 hastigheder ved anvendelse af styring med MotorLink®
- soft close
- indbygget elektronisk overbelastningsbeskyttelse/endestop
- motorelektronik med mikrocontroller
- nem montage
- motoren er UL-certificeret

Kompakt 24 VDC låsemotor der automatisk låser/åbner vinduets paskvilsystem, således at vinduets CE godkendelser opretholdes. Låsemotoren anvendes, hvor der ønskes øget vejrbeskyttelse eller øget indbrudssikring. Holdekraft 2000N per låsemotor.

Låsemotoren monteres sammen med elektriske vinduesmotorer med MotorLink® på vinduer med paskvilsystem uden håndtag. Låsemotoren kan påbygges eller indbygges i karmen på vinduer af aluminium, træ eller plast.

Vinduets paskvilsystem har to positioner: låst/åbent.

Låsemotorens medbringerbeslag kan monteres i

til forskellige positioner og kan dermed tilpasses vinduesprofilen. Beslaget medleveres.

### Motorvarianter

Låsemotoren leveres i to versioner: single og synkro og det er således muligt at montere op til to låsemotorer på samme vindue.

Både single- og synkroversionen kan benyttes sammen med flere (op til fire) vinduesmotorer på samme vindue.

#### Single WMB (én WMB)

WMB 811-1 L: single, lukning mod venstre

WMB 811-1 R: single, lukning mod højre

#### Synkro WMB (to WMB på samme vindue)

WMB 811-2 L: synkro, første WMB, lukning mod venstre

WMB 811-2 R: synkro, første WMB, lukning mod højre

WMB 812-2 L: synkro, anden WMB, lukning mod venstre

WMB 812-2 R: synkro, anden WMB, lukning mod højre



Skjult  
kabeltilslutning  
i hulrum på motor

## Tekniske data

<b>Trykkraft</b>	500N
<b>Trækraft</b>	500N
<b>Holdekraft</b>	2000N (indbrudsstyrke)
<b>Slaglængde</b>	18mm (programmerbar 1-20mm)
<b>Åbningshastighed</b>	afhængig af åbningshastigheden på den tilsluttede vinduesmotor (min. 7sek og max. 20sek)
<b>Anvendes til følgende vinduer</b>	top-, bund og sidehængte vinduer
<b>Nominel forsyningsspænding</b>	24 VDC (max. 10% rippel)
<b>Driftspænding</b>	19 - 32 VDC
<b>Hvilespænding</b>	max. 32 VDC
<b>Strømforbrug</b>	max. 1A
<b>Effektforbrug</b>	max. 24W
<b>Driftbetingelser</b>	-5°C - +74°C, max. 90% relativ fugtighed (ikke kondenserende)
<b>Driftstid</b>	ED 40% (2 min. per 5 min.)
<b>Materiale</b>	korrosionsbeskyttet zinkkabinet
<b>Farve</b>	pulverlakeret i RAL 9006 (grå), andre farver mod pristillæg
<b>Dimension</b>	285 x 30 x 42mm (L x H x D)
<b>Vægt</b>	1kg
<b>Tilledning</b>	100mm grå 3-leder 0,34mm <sup>2</sup> silikoneledning med tilslutningsstik
<b>Kaplingsklasse</b>	IP20
<b>Certificering</b>	certificeret iht. UL 325 og CAN/CSA-22.2 No. 247-14
<b>Brandtest</b>	Testet i henhold til B300 i EN 12101-2:2003
<b>Levetid</b>	11.000 åbne- og lukkebevægelser, fuld slaglængde
<b>Levering</b>	låsemotor med 100mm tilledning med fast-in /fast-on stik samt medbringerbeslag
<b>Forbehold</b>	der tages forbehold for tekniske ændringer

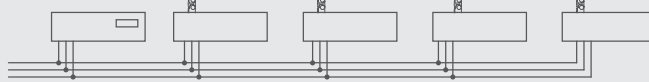
## Kombinationsmuligheder (eksempel med WMX 804-n vinduesmotor)

WMB 811-1 WMX 804-1



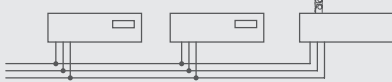
WMB 811-1 single låsemotor med én single vinduesmotor

WMB 811-1 WMX 804-4 WMX 804-4 WMX 804-4 WMX 804-4



WMB 811-1 single låsemotor med op til fire quattro vinduesmotorer

WMB 811-2 WMB 812-2 WMX 804-1



WMB 811-2 + WMB 812-2 synkro låsemotorer med én single vinduesmotor

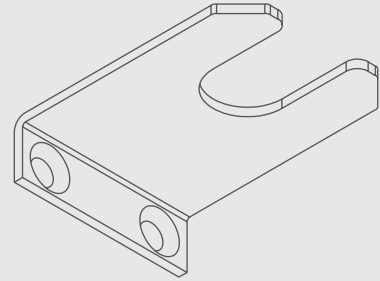
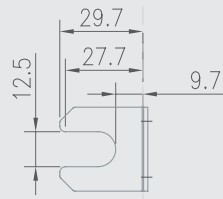
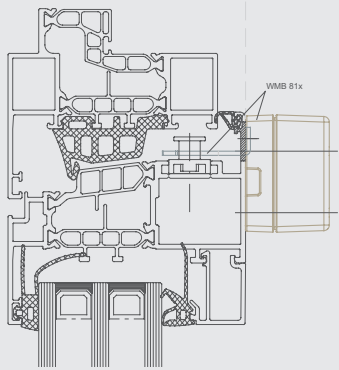
WMB 811-2 WMB 812-2 WMX 804-4 WMX 804-4 WMX 804-4 WMX 804-4



WMB 811-2 + WMB 812-2 synkro låsemotorer med op til fire quattro vinduesmotorer

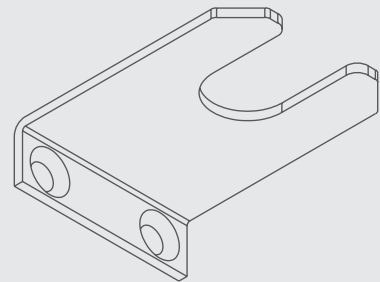
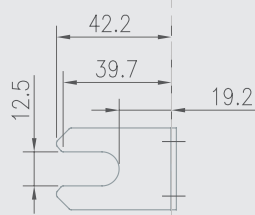
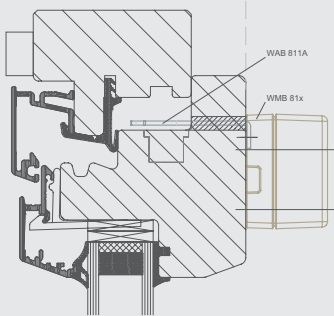
WLL forbindelseskabel skal bestilles separat

Montageförslag 1



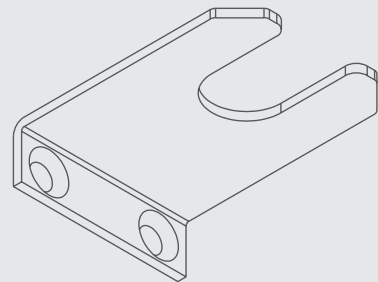
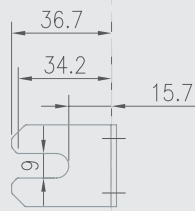
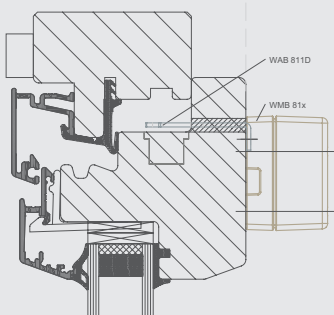
No name bracket

Montageförslag 2



WAB 811A

Montageförslag 3

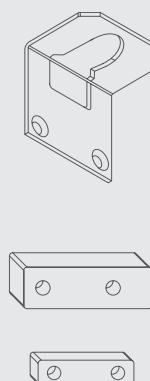
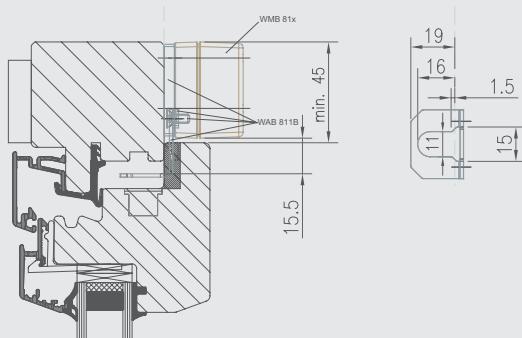


WAB 811D

WMB 811 / WMB 812

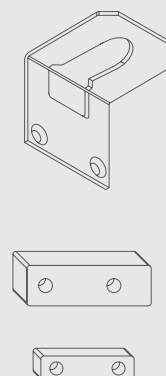
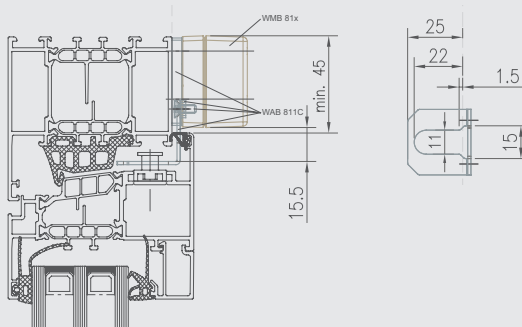
# Paskvilmotor / låsemotor

## Montageforslag 4



WAB 811B

## Montageforslag 5



WAB 811C

Varianter	Varenummer
Låsemotor single, lukning mod venstre (set indefra)	WMB 811-1 L
Låsemotor single, lukning mod højre (set indefra)	WMB 811-1 R
Låsemotor synkro, første WMB, lukning mod venstre (set indefra)	WMB 811-2 L
Låsemotor synkro, første WMB, lukning mod højre (set indefra)	WMB 811-2 R
Låsemotor synkro, anden WMB, lukning mod venstre (set indefra)	WMB 812-2 L
Låsemotor synkro, anden WMB, lukning mod højre (set indefra)	WMB 812-2 R

Tilbehør	Varenummer
Motorbeslag til WMB 811	WAB 811A
Motorbeslag til WMB 811	WAB 811B
Motorbeslag til WMB 811	WAB 811C
Motorbeslag til WMB 811	WAB 811D