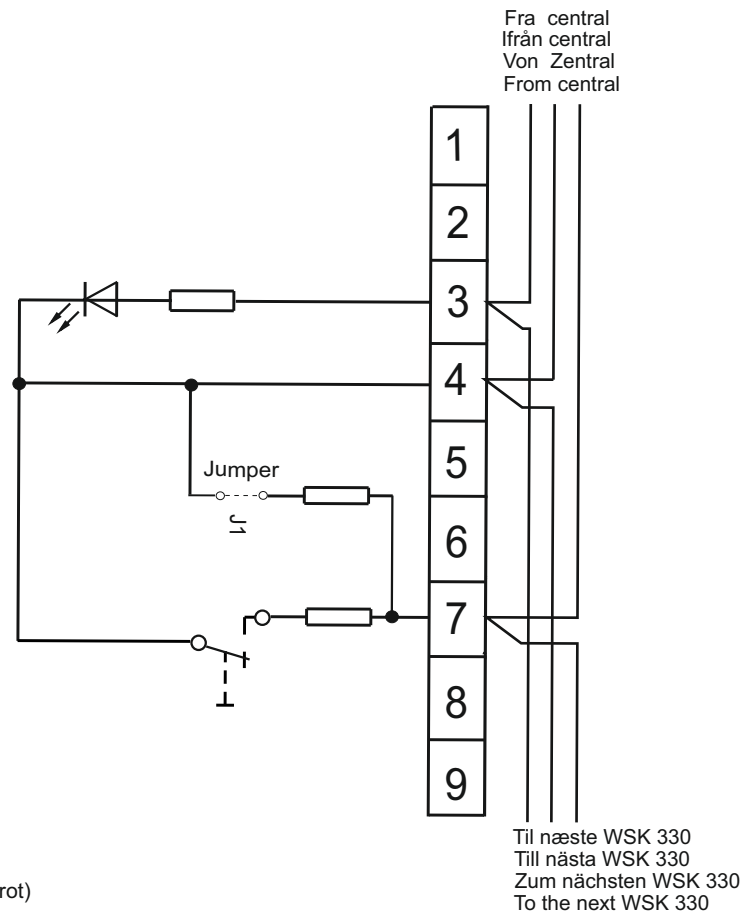


# WSK 330 / 331

Brandtryk (sekundært)  
Brandtryck (sekundärt)  
RWA-Nebenbediensstelle  
Break glass unit (secondary)

**WINDOW  
Master®**  
Fresh Air. Fresh People.

## Tilslutningsdiagram Anslutningsschema Anschlussplan Connectiondiagram



### DK

Klemme :	
1	-
2	-
3	indikator "NØDÅBN" (rød)
4	fælles (-)
5	-
6	-
7	brandtryk "NØDÅBN"
8	-
9	-

### D

Klemme	
1	-
2	-
3	Anzeige "RWA-Auslösung" (rot)
4	Masse (-)
5	-
6	-
7	Taster "RWA-Auslösung"
8	-
9	-

Jumper J1 må **kun** sættes i det sidste eller eneste brandtryk!

Jumper J1 **nur** in der letzten oder einzigen RWA-Bedienstelle auf beide Stifte aufstecken !

### S

Anslutning:	
1	-
2	-
3	Indikator "NÖDÖPPNA" * (röd)
4	common (-)
5	-
6	-
7	Brandtryck "NÖDÖPPNA"
8	-
9	-

### UK

Connection:	
1	-
2	-
3	display "EMERGENCY-OPEN" (red)
4	common(-)
5	-
6	-
7	push-button "EMERGENCY-OPEN"
8	-
9	-

Jumper J1 måste **endast** sättas i på det sidsta eller enda brandtrycket!

Jumper J1 may **only** be set in the last or only break glass unit!

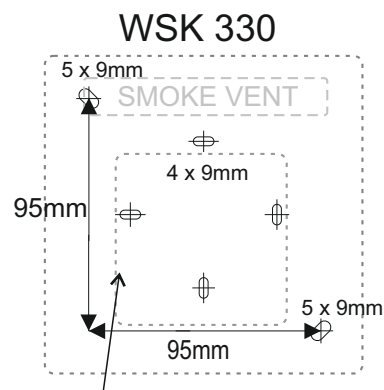
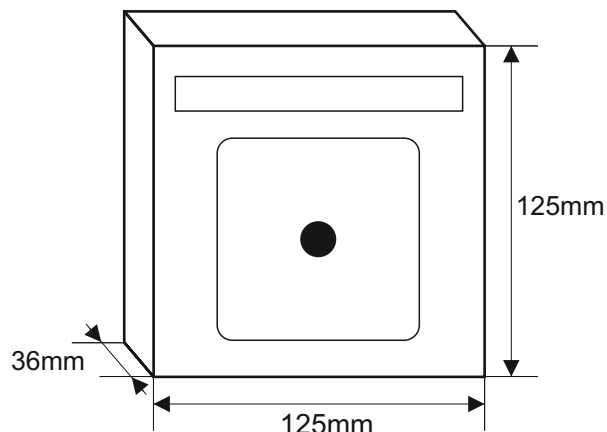
DK	+45 4567 0300
DE	+49 (0) 40 87 409 -560 Vertrieb / -484 Technik
CH	+41 (0) 62 289 22 22
UK	+44 (0) 1536 614 070
NO	+47 902 19 391
IE	+353 1903 9455
US	+1 650 360 541 West Coast / +1 215 699 9292 East Coast
Other markets	+45 4567 0300

info.dk@windowmaster.com
info.de@windowmaster.com
info.ch@windowmaster.com
info.uk@windowmaster.com
info.no@windowmaster.com
info.ie@windowmaster.com
info.us@windowmaster.com
info@windowmaster.com

[www.windowmaster.com](http://www.windowmaster.com)

# WSK 330 / 331

## Montage / Montagen / Montage / Mounting



Til forsænket montering i standard indmuringsdåse  
För nedsänkt montering i standard inbyggd vägglåda  
Zur Befestigung an uP-Dose  
For countersunk installation in standard built-in wall box

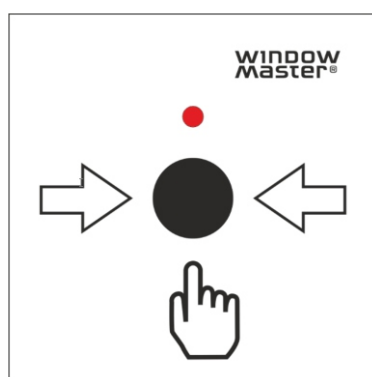
WSK 330 / 331 monteres indedøre på en væg gennem hullerne i bagpladen. Følg de nationale retningslinjer for afstanden mellem WSK og gulvniveau.

WSK 330 / 331 monteras inomhus på en vägg genom hålen i bakplattan. Följ nationella riktlinjer för avståndet mellan WSK och golvnivå.

Die WSK 330 / 331 wird innen an einer Wand durch die Löcher in der Rückwand montiert. Bitte beachten Sie die nationalen Richtlinien zum Abstand zwischen WSK und Fußboden.

WSK 330 / 331 is to be mounted inside on a wall through the holes in the back plate. Please follow national guidelines regarding distance between the WSK and floor level.

## LED forklaring / Förklaring av lysdioder / Erklärung der LEDs und Symbole / LED- and icon explanation



- |          |   |
|----------|---|
| Rød LED  | Hvis den røde LED over udløserknappen lyser er systemet brandudløst.              |
| Rød LED  | När den gröna lysdioden till vänster om OK-ikonen lyser stadigt, allt är okej.    |
| Red LED  | If the red LED above the trigger button is on, the system has been tripped.       |
| Rote LED | Wenn die rote LED über der Auslösetaste leuchtet, ist das System Feuer ausgelöst. |