



Hvid, RAL 9010   
Grå, RAL 9006   
Sort, RAL 9005

## WMX 504 / 504 UL / 804 / 804 UL Kædemotor



Komfort-ventilation

24V

±24V styringer



MotorLink®



UL certificeret  
- motorer

1.41

### Beskrivelse

- designet gør den velegnet til påbygning
- til komfortventilation
- kan anvendes med alle vinduestyper
- anvendes med ±24V styringer eller styringer med MotorLink®.
- kan anvendes sammen med låsemotor type WMB
- ekstern klemme kan tilsluttes direkte til motoren (motorversion 'E')
- motoren leveres i to versioner: med eller uden UL-certificering:
  - Europa: bestil uden UL-certificering
  - USA / Canada: bestil med UL-certificering (UL-version)
- synkronisering af op til fire vinduesmotorer uden eksternt synkroniseringsmodul
- ægte positionstilbage melding og tre hastigheder ved anvendelse af styring med MotorLink®
- soft close
- indbygget elektronisk overbelastningsbeskyttelse/endestop
- motorelektronik med mikrocontroller
- motoren reverserer til vinduets idealposition for forlængelse af vinduespakningens levetid
- nem montage

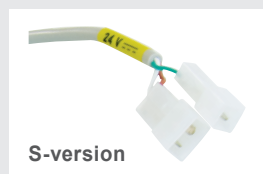
### Motorvarianter

Motorene findes i fire varianter: singlemotor (-1), synkromotor (-2), trippelmotor (-3) og quattromotor (-4).

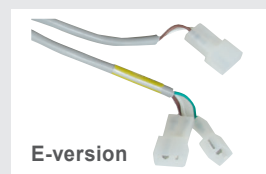
Synkromotorene (-2, -3 og -4) har en indbygget synkroniseringsfunktion, der sikrer, at motorene kommunikerer direkte med hinanden og kører med nøjagtig samme hastighed og position. Det er således muligt at montere flere (op til fire) synkromotorer på et stort vindue uden brug af eksternt synkroniseringsmodul.

### Klemsikring

En eventuel risiko for klemning er reduceret, idet motorerne er programmeret til at stoppe og reversere, hvis de møder modstand, medens de lukker. Setpunktet, der bestemmer, hvornår motoren reverserer, kan programmeres individuelt for hver motor.



S-version



E-version

### Åbnehastigheder

En hastighed:

Motorer tilsluttet  $\pm 24$  VDC styringer (f.eks. WUC) kan køre med én hastighed – se næste side for data.

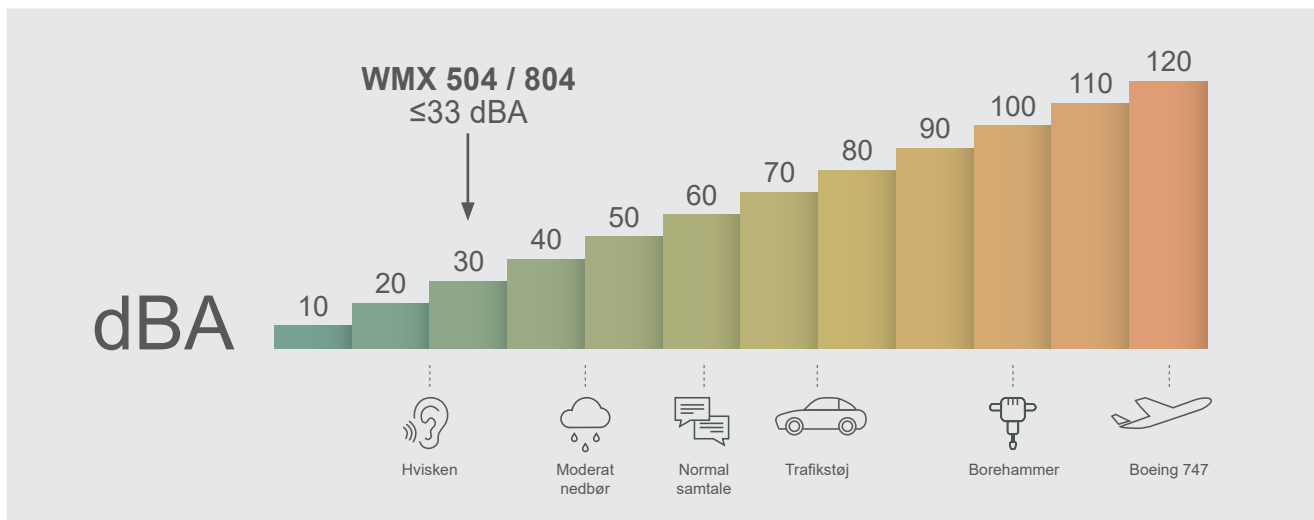
Tre hastigheder:

Motorer tilsluttet styringer med MotorLink® (f.eks. WCC) kan køre med tre hastigheder:

- automatisk styret hastighed – motorer kører langsomt og næsten lydløst.
- manuel styret hastighed – motorer kører hurtigere med hørbar hastighed.
- hastighed ved brandventilation og sikkerhedsfunktioner – motorer kører meget hurtigt.  
Hastighed ved brandventilation har altid højeste prioritet.

### Tekniske data

<b>Holdekraft</b>	3000N (indbrudsstyrke)
<b>Kortvarig trykkraft ved kæde kørt til endestop</b>	100N
<b>Kortvarig trykkraft på motoren</b>	Max. 150N (f.eks. i begyndelsen af åbning: klæbende pakninger, is, vindhastighed)
<b>Slaglængde</b>	50 - 250mm i spring af 10mm, den maksimale åbning afhænger af vinduets konstruktion
<b>Åbningshastighed</b>	7mm/s (programmerbar fra 3mm/s til 9,5mm/s)
<b>Lydtrykniveau</b>	$\leq 33$ dBA (driftshastighed: 3mm/s), $\leq 43$ dBA (driftshastighed: 9,5mm/s)
<b>Passer til følgende vinduer</b>	Vinduestyper og -størrelser aftales med vinduesleverandøren og WindowMaster
<b>Vinduesbredde</b>	Min. 365mm, max. bredde afhænger af vinduets konstruktion samt antal vinduesåbnere
<b>Vindueshøjde</b>	Min. 300mm / 400mm (se montageforslag 1 og 3), max. højde afhænger af vinduets konstruktion samt antal vinduesåbnere
<b>Nominal forsyningsspænding</b>	24 VDC (max. 10% rippel)
<b>Driftsspænding</b>	20 - 36 VDC
<b>Hvilespænding</b>	Max. 36 VDC
<b>Strømforbrug</b>	WMX 504 / 504 UL: max. 0,5A WMX 804 / 804 UL: max. 1,0A
<b>Driftsbetingelser</b>	-5°C - +74°C, max. 90% relativ fugtighed (ikke kondenserende)
<b>Driftstid</b>	ED 40% (max. 4 min. per 10 min.)
<b>Materiale</b>	Lakeret zinkhus med 10mm zinkkromatpassiveret stålkæde samt 1,9m 3-leder 0,34mm <sup>2</sup> tilledning med fast-in/fast-on tilslutningsstik for tilslutning af tilledning type WLL  WMX 504: 1,9m grå silikonekabel WMX 504 / 804: 1,9m silikonekabel i grå (grå og hvid motorer) eller sort (sort motor) WMX 504 UL / 804 UL: 1,9m UL-godkendt ledning i grå (grå motor) eller hvid (hvid motor)
<b>Farve</b>	Aluminium (RAL 9006), hvid (RAL 9010) eller sort (RAL 9005). Andre RAL-farver mod pristillæg
<b>Størrelse</b>	332 x 29 x 42mm (B x H x D)
<b>Vægt</b>	1kg
<b>Kapslingsklasse</b>	IP20 - påbygget / IP32 - indbygget
<b>Certificering</b>	Motorer med „U“ i varenumret er certificeret iht. UL 325 og CAN/CSA-22.2 No. 247-14 og leveres med UL-godkendte kabler UL STYLE 2464
<b>Brandtest</b>	WMX 504 / 504 UL / 804 UL: ikke brandtestet WMX 804*: testet iht. DIN 18232-3, afsnit 3.6 (30 min./300°C) * Motorens konstruktion er identisk med WMX 802, der har bestået brandtesten.
<b>Levetid</b>	Testet med 10.000 åbne- og lukkebevægelser
<b>Levering</b>	Motor med 1,9m tilledning med fast in/fast on tilslutningsstik til WLL-kabel
<b>Bestilles separat</b>	Beslag
<b>Forbehold</b>	Der tages forbehold for tekniske ændringer



Lydtryksniveauet blev målt eksternt af Teknologisk Institut. Målingerne blev foretaget i et stort rektangulært rum (7 x 14 x 2,4m (B x L x H)), hvor loftet var beklædt med et standard lydabsorberende materiale. Det A-vægtede lydtryksniveau er målt i en afstand på 1m fra motorens overflade og i en højde på 1,6m fra gulvet. Motorerne var ikke installeret i et vinduesprofil eller tilføjet belastning. Den fulde åbne- og lukkelyd fra motorerne blev målt og resultatet repræsenterer et gennemsnit af målingerne.

Varenummersammensætning <i>(motoren leveres i forsejlet plastemballage)</i>						
WMX 504 WMX 804	n	x	xxx	x	x	3
						Produktversion: 3
						Certificering: 0 = CE, U = CE + UL
						Motor hardware version: S = standard, E = med tilslutning for klemliste (E: ikke UL-motorer)
						Slaglængde: 50 – 250mm, i spring af 10mm (050 = 50mm)
						Farve: G = grå, W = hvid, B = sort
						Motorvariant: 1 = single, 2 = synkro, 3 = trippel, 4 = quattro
Eksempel på varenummersammensætning						
<b>WMX 504-2G070E 03</b>		WMX 504-motor, synkro-variant, grå, 70mm slaglængde, med tilslutning for klemliste, CE-mærket, produktversion 3				

Varianter	Slaglængde [mm]	Længde (L) [mm]	UL	Varenummer	Varenummer med tilslutning for klemliste
Single motor	50 - 250	332	X	WMX 504-1#xxx**S ***	WMX 504-1#xxx**E
	50 - 250	332	X	WMX 804-1#xxx**S ***	WMX 804-1#xxx**E
Synkro motor	50 - 250	332	X	WMX 504-2#xxx**S ***	WMX 504-2#xxx**E
	50 - 250	332	X	WMX 804-2#xxx**S ***	WMX 804-2#xxx**E
Trippel motor	50 - 250	332	X	WMX 504-3#xxx**S ***	WMX 504-3#xxx**E
	50 - 250	332	X	WMX 804-3#xxx**S ***	WMX 804-3#xxx**E
Quattro motor	50 - 250	332	X	WMX 504-4#xxx**S ***	WMX 504-4#xxx**E
	50 - 250	332	X	WMX 804-4#xxx**S ***	WMX 804-4#xxx**E

# G = Grå, RAL 9006; W = Hvid, RAL 9010.

\* G = Grå, RAL 9006; W = Hvid, RAL 9010; B = Sort, RAL 9005.

\*\* 50 – 250mm, i spring af 10mm (050 = 50mm)

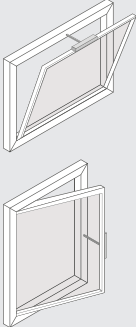
\*\*\* Motoren kan bestilles med UL 325 certificering – se kolonnerne UL.

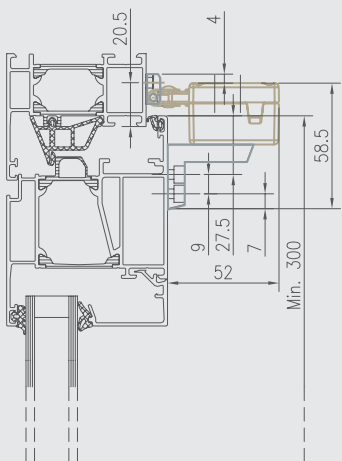
Se tabellen 'Beskrivelse af varenummersammensætning' for yderligere information samt varenummer.

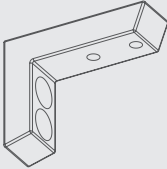
Tilbehør	Varenummer
Kædebeslag med pasbolt til WMX, til ramme eller karm	WAB 801
Kædebeslag med split, til karm eller ramme	WAB 860
Kædebeslag til trævinduer, til ramme	WAB 867
Vinkelbeslag til motor, aluminium RAL 9006	WAB 804 0101
Vinkelbeslag til motor, hvid RAL 9010	WAB 804 1101
Z-beslag til motor WMX 504/804/526/826. Rammehøjde min. 800mm	WAB 805
Z-beslag til motor, til opadgående vinduer mindst 15mm	WAB 807

**For yderligere information se respektive datalade.**

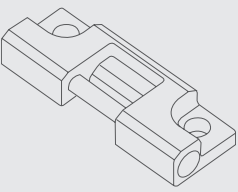
### Montageforslag 1 - Indadgående vindue





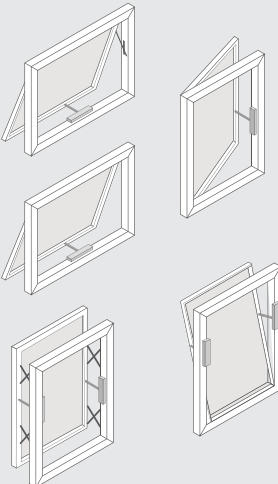


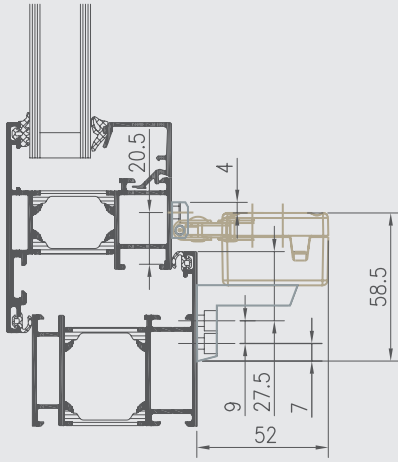
WAB 804 0101

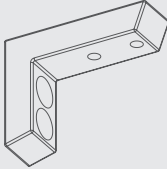


WAB 801

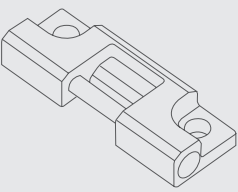
### Montageforslag 2 - Udadgående vindue







WAB 804 0101

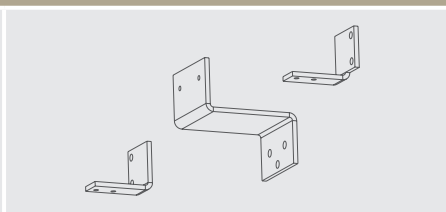
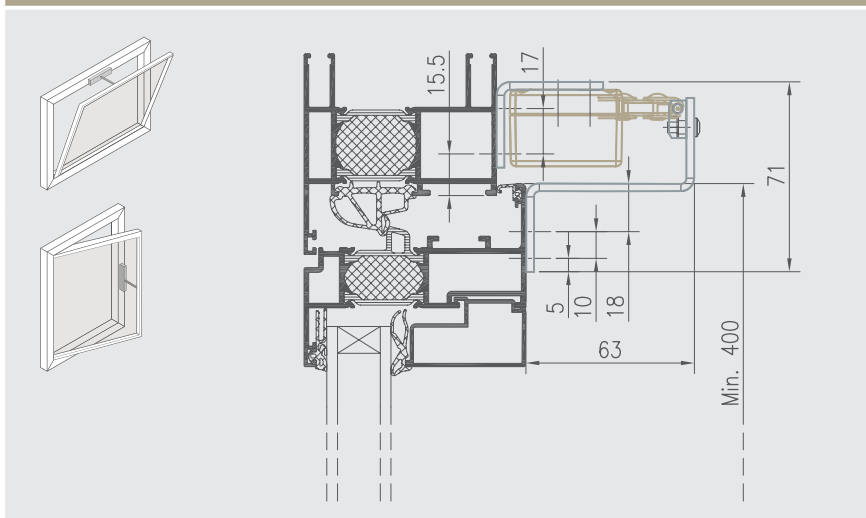


WAB 801

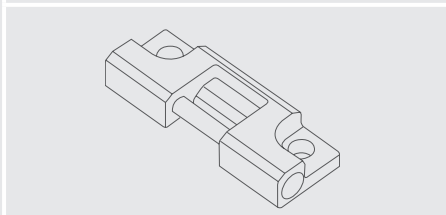
WMX 504 / 504 UL / 804 / 804 UL

# Kædemotor

## Montageforslag 3 - Indadgående vindue

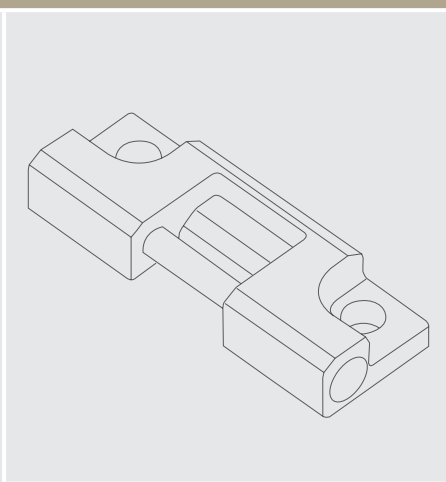
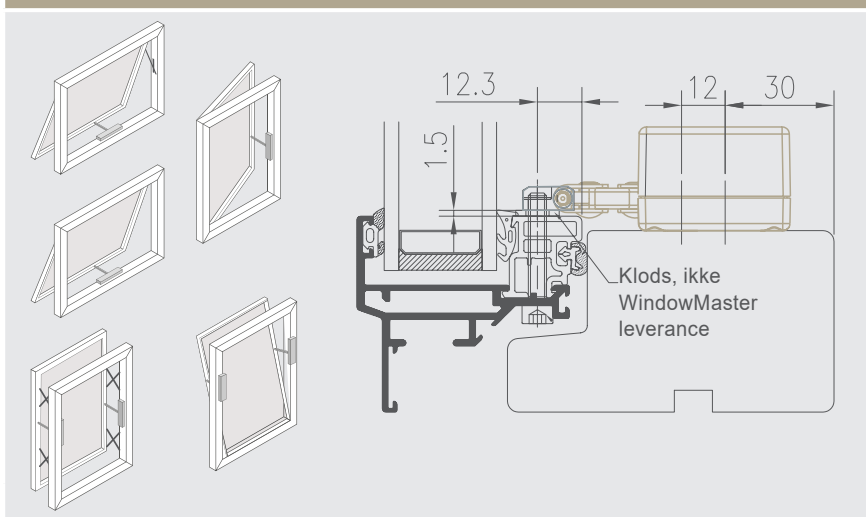


WAB 805



WAB 801

## Montageforslag 4 - Udadgående vindue



WAB 801

