



## WMS 309 Spindeltrieb 900N



Natürliche  
Lüftung

24V

±24V  
Steuerungen

6.15

### Anwendungsbereich

- für Komfortlüftung verwendbar
- starker Antrieb geeignet für Dachfenster
- Ansteuerung über ±24V-Steereinheiten
- Soft Close-Funktion
- eingebaute elektronische Lastabschaltung / Endabschaltung
- Motorelektronik mit Mikrocontroller
- der Antrieb reversiert zur Idealposition des Fensters um die Lebenszeit der Fensterdichtung zu erhöhen
- einfache Montage
- wartungsfrei durch Dauerschmierung
- äußere Teile korrosionsfrei
- hitzefeste Silikon-Anschlussleitung

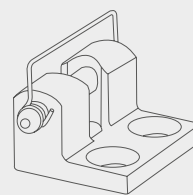
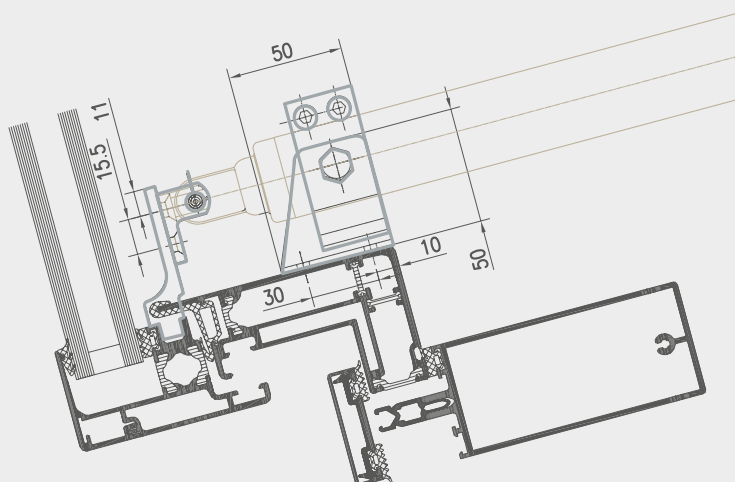
Technische Daten	
<b>Druck / Zugkraft</b>	900N / 900N
<b>Zuhaltekraft</b>	2800N
<b>Öffnungsgeschwindigkeit</b>	5,8mm/s (Volle Last)
<b>Nominalspannung</b>	24V DC (max. 10% Restwelligkeit)
<b>Betriebsspannung</b>	19 - 29V DC
<b>Leerlaufspannung</b>	Max. 32V DC
<b>Stromaufnahme</b>	Max. 1A
<b>Leistungsaufnahme</b>	Max. 24W
<b>Umgebungsbedingungen</b>	-5°C - +74°C max. 90% relative Feuchtigkeit (nicht kondensierend)
<b>Einschaltdauer</b>	ED 30% (max. 3 Min. pro 10 Min.)
<b>Material</b>	Aluminiumrohr
<b>Farbe</b>	Aluminium (EV1), RAL-Farben gegen Aufpreis lieferbar
<b>Größe</b>	ø36mm, Länge in Abhängigkeit vom Hub – siehe Tabelle
<b>Anschlussleitung</b>	5m graue Silikonleitung, 3-adrig 0,75mm <sup>2</sup> ø7mm
<b>Hub</b>	300, 500, 750 und 1000 mm
<b>Gewicht</b>	Siehe Tabelle
<b>Schutzart</b>	IP54 – DIN VDE 0470 Teil 1
<b>Lieferungsumfang</b>	Antrieb mit 5m leitung
<b>Vorbehalt</b>	Technische Änderungen vorbehalten

Hub [mm]	Länge (L) [mm]	Gewicht [kg]	Artikel-Nr.
300	671	1,7	WMS 309 0300
500	871	2,1	WMS 309 0500
750	1121	2,5	WMS 309 0750
1000	1371	3,1	WMS 309 1000

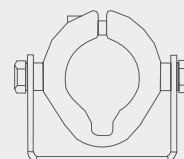
Beschläge	Artikel-Nr.
Klemmringkonsole – 40mm	WSB 300 0001
Klemmringkonsole – 73 / 86mm	WSB 300 0002
Klemmringkonsole – 65mm	WSB 300 0003
Bodenschraube	WSB 300 0004
Flügelbeschlag mit Bolzen und Sicherungssplint	WSB 300 0010
Flügelbeschlag mit Sicherungsschraube	WSB 300 0011
Flügelbeschlag mit Stift und Sicherungsbügel	WSB 300 0012

**Weitere Informationen über diese Produkte entnehmen Sie bitte den entsprechenden Produktblättern.**

Montagevorschlag 1

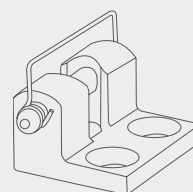
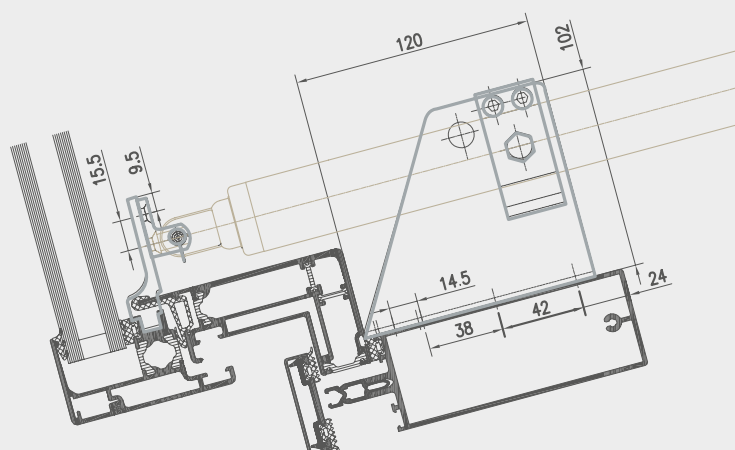


WSB 300 0012

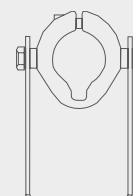


WSB 300 0001

Montagevorschlag 2

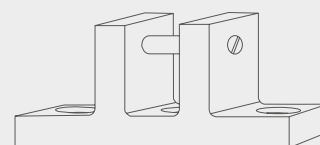
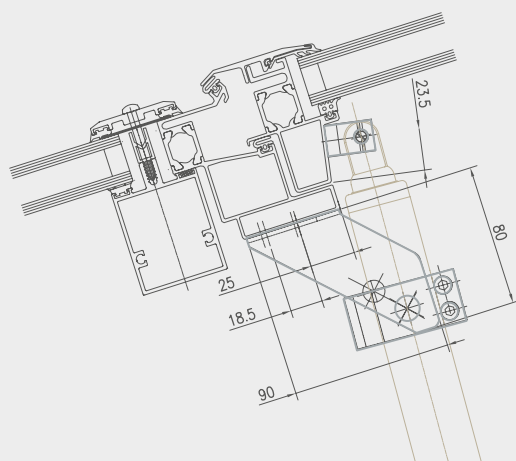


WSB 300 0012

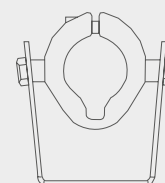


WSB 300 0002

Montagevorschlag 3



WSB 300 0011

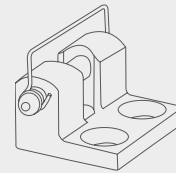
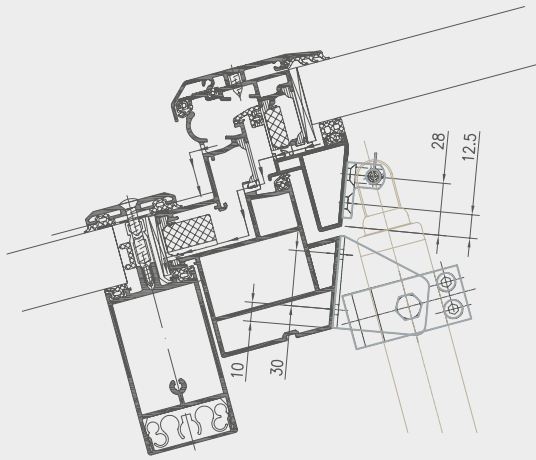


WSB 300 0003

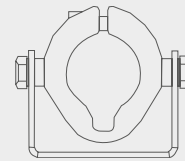
WMS 309

# Spindeltrieb 900N

## Montagevorschlag 4



WSB 300 0012



WSB 300 0001

