



WMX 523 / 523 UL / 823 / 823 UL

Kædemotor



Komfort-
ventilation



Brandventilation
iht. EN 12101



Brandventilation
iht. B300

24V

±24V styringer



MotorLink®



UL certificeret
– motorer

1.51

Egenskaber

- optimalt design for indbygning i vinduesprofiler
- WMX 523 til komfortventilation
- WMX 823 til komfort- og brandventilation
- kan anvendes med alle vinduestyper
- anvendes med ±24V styringer eller styringer med MotorLink®
- kan anvendes sammen med låsemotor type WMB
- ekstern klemme kan tilsluttes direkte til motoren (motorversion 'E')
- motoren kan leveres med eller uden UL-certificering:
 - Europa: bestil uden UL-certificering (version 0)
 - USA / Canada: bestil med UL-certificering (version U)
- synkronisering af op til fire vinduesmotorer uden eksternt synkroniseringsmodul
- ægte positionstilbage melding og tre hastigheder ved anvendelse af styring med MotorLink®
- soft close
- indbygget elektronisk overbelastningsbeskyttelse/endestop
- motorelektronik med mikrocontroller
- motoren reverserer til vinduets idealposition for forlængelse af vinduespakningens levetid
- nem montage

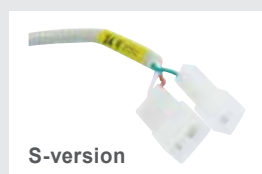
Motorvarianter

Motorene findes i fire varianter: singlemotor (-1), synkromotor (-2), trippelmotor (-3) og quattromotor (-4).

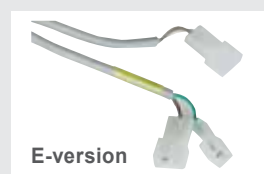
Synkromotorerne (-2, -3 og -4) har en indbygget patenteret synkroniseringsfunktion, der sikrer, at motorerne kommunikerer direkte med hinanden og kører med nøjagtig samme hastighed og position. Det er således muligt at montere flere (op til fire) synkromotorer på et stort vindue uden brug af eksternt synkroniseringsmodul.

Klemsikring

En eventuel risiko for klemning er reduceret, idet motorerne er programmeret til at stoppe og reversere, hvis de møder modstand, medens de lukker. Setpunktet, der bestemmer, hvornår motoren reverserer, kan programmeres individuelt for hver motor.



S-version



E-version

Åbnehastighed

Motorer tilsluttet ± 24 VDC styringer (f.eks. WUC) kan køre med én hastighed – se næste side for data.

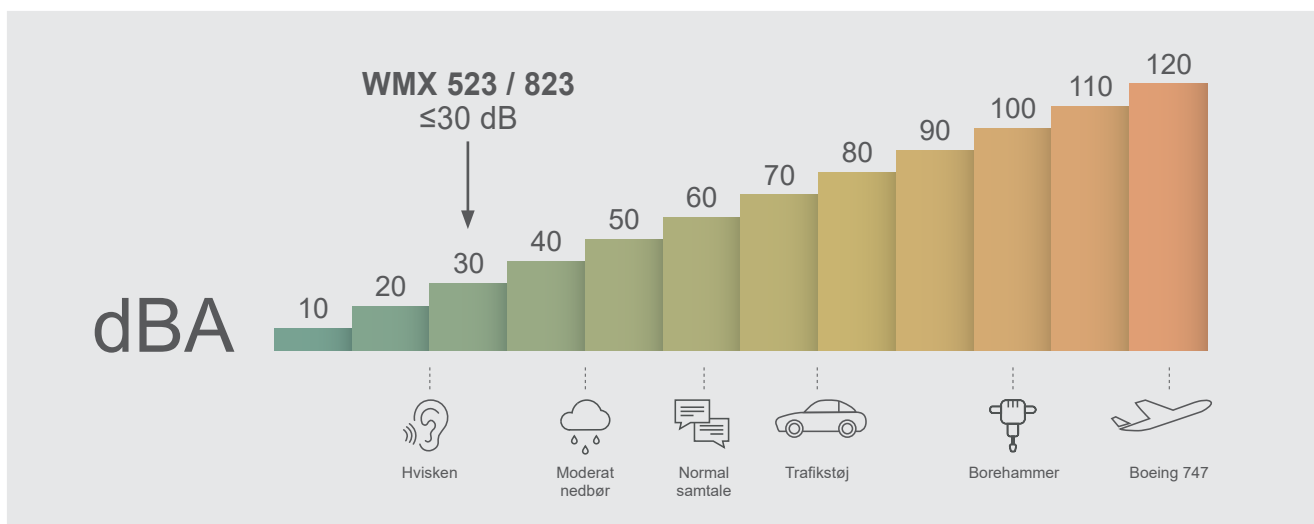
Motorer tilsluttet styringer med MotorLink® (f.eks. WCC) kan køre med tre hastigheder:

- automatisk styret hastighed – motorer kører langsomt og næsten lydløst.

- manuel styret hastighed – motorer kører hurtigere med hørbar hastighed.
- hastighed ved brandventilation og sikkerhedsfunktioner – motorer kører meget hurtigt.

Tekniske data

Holdekraft	3000 N (indbrudsstyrke)
Tilladt kortvarig trykbelastning ved kæde kørt til endestop	400 N
Kortvarig trykkraft på motoren	WMX 523: max. 150 N (f.eks. i begyndelsen af åbning: Klæbende pakninger, is, vindtryk) WMX 823: max. 200 N (f.eks. i begyndelsen af åbning: Klæbende pakninger, is, vindtryk)
Slaglængde	50 – 500 mm i spring af 10 mm, den maksimale åbning afhænger af vinduets konstruktion
Åbningshastighed	WMX 523: 7 mm/s / WMX 823: 9 mm/s (programmerbar 3 - 9,5 mm/s)
Lydtrykniveau	≤ 30 dB (driftshastighed: 3mm/s), ≤ 46 dB (driftshastighed: 9,5mm/s)
Anvendes til følgende vinduer	Til lodret eller vandret indbygning i karmen på ind- eller udadgående vinduer. Vinduestyper og -størrelser aftales med vinduesleverandøren og WindowMaster.
Vinduesbredde	Min. 550 mm, max. bredde afhænger af vinduets konstruktion samt antal vinduesmotorer
Vindueshøjde	Min. 700 mm, max. højde afhænger af vinduets konstruktion samt antal vinduesmotorer
Nominel forsyningspænding	24 VDC (max. 10% rippel)
Driftsspænding	20-36 VDC
Hvilepænding	Max. 36 VDC
Strømforbrug	WMX 523: max. 0,5A / WMX 823: max. 1A
Driftsbetingelser	-5°C - +74°C, max. 90% relativ fugtighed (ikke kondenserende)
Driftstid	ED 40% (max. 4 min. per 10 min.)
Materiale	Lakeret zinkkabinat med zinkkromatpassiveret stålkæde samt 100mm silikonekabel med fast-in/fast-on tilslutningsstik for tilslutning af tilledning type WLL
Farve	Aluminium (RAL 9006), andre RAL-farver mod pristillæg
Størrelse	517 x 30,5 x 42 mm (B x H x D)
Vægt	1,3kg
Kapslingsklasse	Påbygget: IP 20, indbygget: IP 32
Certificering	Motorer med "U" i varenumret er UL-certificeret iht. UL 325 og CAN/CSA-22.2 No. 247-92 og leveres med UL-godkendte kabler UL STYLE 2464 (<i>primært for USA/Canada</i>)
Brandtest	WMX 823: EN 12101-2 godkendt med udvalgte profiler – kontakt WindowMaster for nærmere information og data. Testet i henhold til B300 i EN 12101-2 WMX 523 / 823U: Ikke brandtestet
Levetid	Testet med 10.000 åbne- og lukkebevægelser
Levering	Motor med 100 mm tilledning med fast-in/fast-on tilslutningsstik til WLL-kabel
Bestilles separat	Beslag samt tilledning/forlængerledning (type WLL)
Forbehold	Der tages forbehold for tekniske ændringer



Lydtryksniveauet blev målt eksternt af Teknologisk Institut. Målingerne blev foretaget i et stort rektangulært rum (7 x 14 x 2,4m (B x L x H)), hvor loftet var beklædt med et standard lydabsorberende materiale. Det A-vægtede lydtryksniveau er målt i en afstand på 1m fra motorens overflade og i en højde på 1,6m fra gulvet. Motorerne var ikke installeret i et vinduesprofil eller tilføjet belastning. Den fulde åbne- og lukkelyd fra motorerne blev målt og resultatet repræsenterer et gennemsnit af målingerne.

Varenummersammensætning (motoren leveres i forsejlet plastemballage)						
WMX 523 WMX 823	-n	x	xxx	x	x	3
						Produktversion: 3
						Certificering: 0 = CE, U = CE + UL, E = CE + EN 12101-2
						Motor hardware version: S = standard, E = med tilslutning for klemliste (E: ikke UL-motorer)
						Slaglængde: 50 – 500 mm, i spring af 10mm (050 = 50 mm)
Farve: G = grå						
Motorvariant: 1 = single, 2 = synkro, 3 = trippel, 4 = quattro						

Eksempel på varenummersammensætning	
WMX 823-2G070E 03	WMX 823-motor, synkro-variant, grå, 70 mm slaglængde, med tilslutning for klemliste, CE-mærket, produktversion 3.
WMX 823-2G070S E3	WMX 823-motor, synkro-variant, grå, 70 mm slaglængde, standard, CE og EN 12101-2 -mærket, produktversion 3.

Varianter	Slaglængde [mm]	Længde (L) [mm]	Varenummer	Varenummer med tilslutning for klemliste
Single motor	50 - 500	517	WMX 523-1Gxxx ¹ S x ²	WMX 523-1Gxxx ¹ E 0
	50 - 500	517	WMX 823-1Gxxx ¹ S x ³	WMX 823-1Gxxx ¹ E x ⁴
Synkro motor	50 - 500	517	WMX 523-2Gxxx ¹ S x ²	WMX 523-2Gxxx ¹ E 0
	50 - 500	517	WMX 823-2Gxxx ¹ S x ³	WMX 823-2Gxxx ¹ E x ⁴
Trippel motor	50 - 500	517	WMX 523-3Gxxx ¹ S x ²	WMX 523-3Gxxx ¹ E 0
	50 - 500	517	WMX 823-3Gxxx ¹ S x ³	WMX 823-3Gxxx ¹ E x ⁴
Quattro motor	50 - 500	517	WMX 523-4Gxxx ¹ S x ²	WMX 523-4Gxxx ¹ E 0
	50 - 500	517	WMX 823-4Gxxx ¹ S x ³	WMX 823-4Gxxx ¹ E x ⁴

¹ 50 – 500mm, i spring af 10mm (050 = 50mm)

² Motoren kan bestilles med UL 325 certificering

³ Motoren kan bestilles med UL 325 / EN 12101-2 certificering

⁴ Motoren kan bestilles med EM 12101-2 certificering

Se tabellen 'Beskrivelse af varenummersammensætning' for yderligere information samt varenummer.

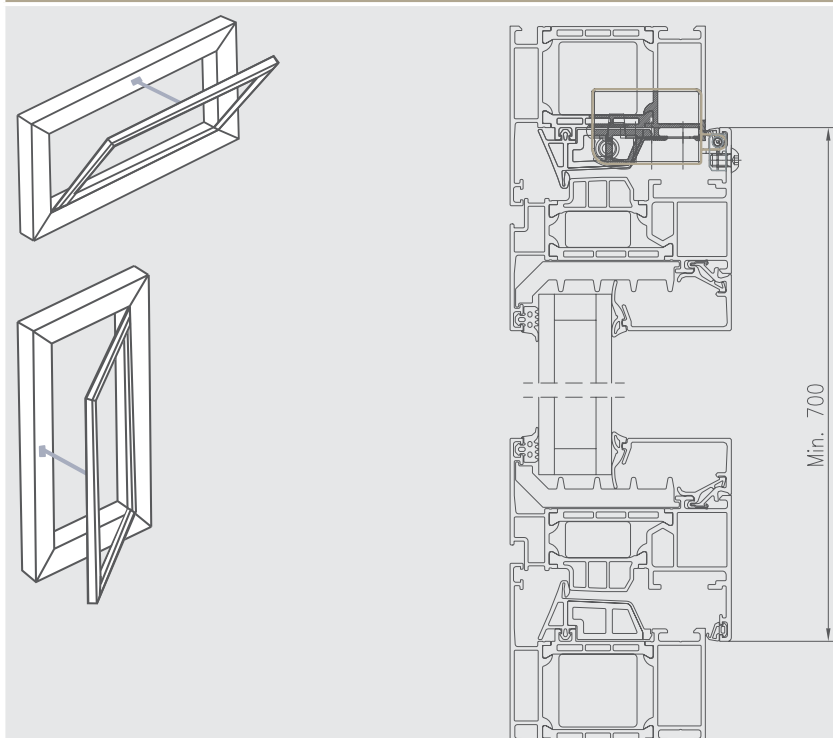
WMX 523 / 523 UL / 823 / 823 UL

Kædemotor

Beslag og tilbehør	Varenummer
Kædebeslag med pasbolt til WMX, til ramme eller karm	WAB 801
Kædebeslag til integreret WMX, til ramme	WAB 833
Kædebeslag med split, til ramme eller karm	WAB 860
Kædebeslag til SCHÜCO systemer, til ramme	WAB 863
Kædebeslag til trævinduer, til ramme	WAB 867
Monteringsprofil til WMX 820 (godkendt iht. EN12101-2)	WAB 909 0384

For yderligere information se de respektive produktblade.

Montageforslag - Indadgående vindue



Kontakt venligst WindowMaster for yderligere information om skjult indbygning

