

WCC 103 A

Instructions d'installation

MotorController (armoire de commande)

(Version 2603)



Conservez ce manuel d'installation pour l'utilisateur final

La version la plus récente de ce document est toujours disponible sur notre site web

CH +41 62 289 22 22 info.ch@windowmaster.com
Others markets +45 45 670 300 info.dk@windowmaster.com

www.windowmaster.com

1	Consignes de sécurité	3
1.1	Sécurité	3
1.2	230 V AC	3
1.3	Application	3
1.4	Câblage et raccordement électrique	3
2	Introduction au WCC 103 A	3
2.1	Construction du MotorController (armoire de commande)	3
2.2	Variantes du MotorController (armoire de commande)	4
2.3	Nombre maximal de moteurs par MotorController (armoire de commande)	4
3	Accessoires	5
4	Caractéristiques techniques	5
5	Montage	6
6	Installation	6
6.1	Pose des câbles	6
6.2	Raccordement des câbles dans le MotorController	6
6.3	Raccordement de la terre de protection et de la tension 230 V AC	6
6.4	Installation de l'interrupteur	6
6.5	Instructions de montage	6
7	Dimensionnement des câbles	7
7.1	Longueur maximales des câbles	7
7.1.1	Formule de calcul de la longueur max. du câble du moteur	7
7.1.2	Longueur max. du câble – Moteurs standard ± 24 V	7
8	Schéma des connexions pour WCC 103 A	8
9	Description des raccordements	9
10	Utilisation via la télécommande – WCA 100	12
10.1	Avant l'utilisation	12
10.1.1	Jumelage de la télécommande et du MotorController (armoire de commande)	12
11	Utilisation via l'appli « Fresh Air Control »	13
12	Statut et dépannage à l'aide des LED sur le MotorController (armoire de commande)	14
13	Mise en service et marche d'essai	14
13.1	MotorController (armoire de commande) entièrement installé, sans alimentation électrique	14
13.2	Avec tension secteur	14
13.3	Télécommande et interrupteur	14
13.4	Capteur de vent / de pluie	15
14	Maintenance	15
15	Déclaration des composants	15

1 Consignes de sécurité

1.1 Sécurité

Les travaux d'installation sont strictement réservés au personnel compétent dûment formé et qualifié.

Afin de garantir un fonctionnement fiable et la prévention des dommages et des dangers, effectuer soigneusement l'installation et la configuration conformément aux présentes instructions.

Les fenêtres à actionnement électrique peuvent provoquer des dommages corporels :

- Les forces exercées en mode automatique peuvent être si élevées qu'il y a danger d'écrasement des membres du corps
- En cas d'ouverture, les moteurs (broches) peuvent dépasser dans la pièce

C'est la raison pour laquelle des mesures doivent être prises avant la mise en service des moteurs afin d'exclure tout danger de blessure.

Pour des raisons de sécurité, nous recommandons l'installation de limiteurs d'ouverture sur les fenêtres à soufflet.

En cas d'exposition des fenêtres à la pluie et / ou à des vents violents, nous recommandons de raccorder un capteur de vent / capteur de pluie au MotorController (armoire de commande) en vue de la fermeture automatique des fenêtres.

Le MotorController (armoire de commande) doit être installé à un emplacement sûr, à l'abri du feu et de la fumée.

Le MotorController (armoire de commande) est à monter de manière apparente.

Le MotorController (armoire de commande) est alimenté par une tension 230 V AC.

Le fabricant décline toute responsabilité pour d'éventuels dommages résultant d'une utilisation non conforme.

1.2 230 V AC

La tension 230 V AC peut provoquer la mort, des blessures corporelles graves ou des dommages matériels importants.

Avant toute ouverture, montage ou modification de la construction, le MotorController (armoire de commande) doit être déconnecté de l'alimentation électrique.

L'alimentation électrique du MotorController (armoire de commande) est à établir par le biais d'un disjoncteur bipolaire ou multipolaire externe. Le MotorController (armoire de commande) doit être équipé d'un conducteur de phase, d'un conducteur neutre et d'un conducteur de terre.

Respecter les réglementations nationales en vigueur.

1.3 Application

Le MotorController (armoire de commande) a exclusivement été conçu en vue de l'ouverture et de la fermeture automatiques des fenêtres, des volets et des portes.

Systématiquement s'assurer que le système est bien conforme aux réglementations nationales en vigueur.

La section des câbles dépend de la longueur des câbles et de la puissance absorbée. Voir chapitre « Dimensionnement des câbles ».

1.4 Câblage et raccordement électrique

WindowMaster recommande d'alimenter le MotorController (armoire de commande) à partir de son propre fusible.

Chemin et raccordement des câbles – respecter les réglementations nationales.

Si nécessaire, choisir les types de câbles en accord avec les organismes d'homologation locaux.

Il est interdit de poser les câbles flexibles sous crépi.

La boîte de dérivation doit être accessible à des fins de maintenance.

Avant le début des travaux de maintenance ou de transformations du système, déconnecter tous les pôles de la tension secteur.

Sécuriser le système de manière à exclure toute remise en marche accidentelle.

Poser tous les câbles basse tension (24 V DC) à l'écart des câbles d'alimentation électrique. Choisir les types, longueurs et sections des câbles conformément aux informations techniques. Les spécifications des câbles sont uniquement fournies à titre indicatif, l'électricien sur site assume l'entière responsabilité. L'installation doit être conforme aux réglementations nationales en matière d'électricité.

2 Introduction au WCC 103 A

Le WCC 103 A est un MotorController (armoire de commande), qui contrôle (ouvre / ferme) 1 ou plusieurs moteurs de fenêtre standard ± 24 V sur la base d'un signal en provenance de la télécommande de type WCA 100, de l'appli « Fresh Air Control », d'interrupteurs raccordés ou de composants connectés, par ex. sondes intérieures et capteurs météorologiques.

2.1 Construction du MotorController (armoire de commande)

Le MotorController (armoire de commande) abrite une alimentation électrique primaire de 75 W (alimentation à découpage ou SMPS en anglais) et un circuit imprimé avec entrée, sortie et alimentation auxiliaire (AUX).

Le WCC 103 A possède une sortie de télécommande à laquelle des moteurs standard ± 24 V peuvent être raccordés. Le nombre de moteurs raccordés dépend du type de moteur. Le nombre maximum de moteurs est indiqué dans le tableau suivant. La consommation totale de tous les moteurs raccordés, y compris la charge sur X7 (AUX max. 0,5 A), ne doit cependant pas dépasser 3 A.

2.2 Variantes du MotorController (armoire de commande)

Codage de la référence					
WCC 1	03	A		xx	xx
					Version 01 = version 1 02 = version 2, permet un contrôle via l'appli
					Variante 01 = Variante standard avec fiche à contact de protection 04 = Variante britannique avec bloc d'alimentation pour le Royaume-Uni
					Communication A = fonctionnement sans fil via l'appli ou une télécommande
					Taille du MotorController (armoire de commande) 03 = 3 A
Série 1 du MotorController (armoire de commande)					

2.3 Nombre maximal de moteurs par MotorController (armoire de commande)

Le nombre maximum de moteurs est indiqué dans le tableau. La consommation totale de tous les moteurs raccordés, y compris la charge sur X7 (AUX max. 0,5 A), ne doit pas dépasser 3 A.

Seul le raccordement de moteurs standard ± 24 V au WCC 103 A est autorisé.

Type de moteur	Nombre maximal de moteurs ± 24 V dont le raccordement est autorisé au WCC 103 A
WMD 820-1	3
WMD 820-2	2
WMD 820-3	3
WMS 306 / 309-1	3
WMS 306 / 309-2	2
WMS 306 / 309-3	3
WMS 409 xxxx	1
WMS 409-1	1
WMU 831 / 851-1	3
WMU 831 / 851-2	2
WMU 831 / 851-3	3
WMU 836-1	2
WMU 836-2	2
WMU 852-1	3
WMU 852-2	2
WMU 852-3	3
WMU 861-1	2
WMU 861-2	2
WMU 842 / 862 / 882-1	1
WMU 863 / 883-1	1
WMX 503 / 504 / 523 / 526-1	6
WMX 503 / 504 / 523 / 526-2	6
WMX 503 / 504 / 523 / 526-3	6
WMX 503 / 504 / 523 / 526-4	4
WMX 803 / 804 / 813 / 814 / 823 / 826-1	3
WMX 803 / 804 / 813 / 814 / 823 / 826-2	2
WMX 803 / 804 / 813 / 814 / 823 / 826-3	3
WML 820 / 825	3
WML 860-1	3
WML 860-2	2
WML 860-3	3

Type de moteur	Nombre maximal de moteurs ± 24 V dont le raccordement est autorisé au WCC 103 A
WMB 801/802	3
WMB 811 / 812 / 815 / 816 / 817 / 818*	2
*avec 2 moteurs à espagnolette sur la même sortie de télécommande, utiliser : 1 x WMB 811 et 1 x WMB 812. 1 x WMB 815 et 1 x WMB 816 ou 1 x WMB 817 et 1 x WMB 818	

3 Accessoires

Accessoires	
Capteur de pluie	WLA 331
Capteur de pluie / vitesse du vent	WLA 330
Interrupteur, 1 fenêtre ou 1 groupe de fenêtres	WSK 110 0A0B
Interrupteur, modèle FUGA, montage apparent (version CH)	WSK 300
Interrupteur, modèle FUGA, montage apparent	WSK 103
Thermostat d'ambiance : température	WLA 110

4 Caractéristiques techniques

Caractéristiques techniques	
Courant de sortie	3 A, y compris charge sur X7 (max. 0,5 A)
Tension secondaire	Tension 24 V DC (± 15 %) Tension au repos avec 230 V AC sans charge 24 V DC @ 20 °C Ondulation résiduelle à pleine charge 150 mVp-p
AUX	24 V DC, 500 mA
Groupes de moteurs / sorties de télécommande	1 groupe de moteurs avec 1 sortie de télécommande pour moteurs standard ± 24 V
Tension primaire	100-240 VAC 0,85 A 50/60 Hz
Consommation électrique	Marche à vide < 0,5 W Pleine charge 77 W
Courant de fuite	Max. 0,75 mA @ 240 V AC
Courant d'enclenchement côté primaire	65 A < 5 ms av. 230 V Max. 6 x WCC 103 A par groupe d'alimentation électrique 10 A. Disjoncteur à caractéristique « C ».
± 24 V	Min. 500 ms
Signalisation par LED	Via des séquences clignotantes, 2 LED vertes et 1 LED jaune indiquent la défaillance et / ou le statut du système et de la sortie de télécommande. Pour une description détaillée et les séquences clignotantes, voir paragraphe « Statut et dépannage à l'aide des LED ».
Câble de raccordement	Moteurs flexible max. 6 mm ² / rigide max. 10 mm ² Autres composants min. 0,2 mm ² / max. 1,5 mm ²
Portée de fonctionnement entre le MotorController (armoire de commande) et la télécommande	<ul style="list-style-type: none"> - À l'extérieur : jusqu'à un rayon de 50 m - À l'intérieur : jusqu'à un rayon de 10 m Les barrières physiques telles que les murs, les armoires, etc. réduisent la portée.
Conditions de service	-5 °C à +45 °C, pour montage à l'intérieur, le MotorController (armoire de commande) ne doit pas être couvert
Durée maximale d'activation du moteur (facteur de marche)	FM 40 % (4 min. par 10 min.)
Matériau	Plastique
Couleur	Blanc (RAL 9016)
Taille	Régulateur du moteur : 215 x 206 x 37 mm (l x h x p)
Poids	Régulateur du moteur : 0,92 kg

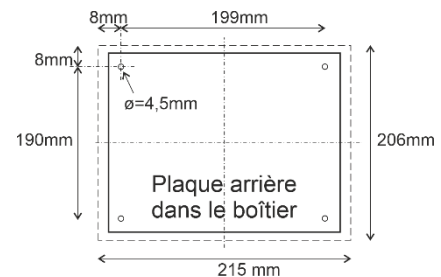
Classe de protection	IP 20	
Classe de sécurité	I (avec PE)	
Livraison	Version standard :	MotorController (armoire de commande) avec câble de 1,2 m et fiche à contact de protection
	Version britannique :	MotorController (armoire de commande) avec câble de 1,2 m avec fiche à contact de protection et bloc d'alimentation britannique
Remarque	Nous nous réservons le droit d'effectuer des modifications techniques	

5 Montage

Le MotorController (armoire de commande) peut être monté à l'horizontale ou à la verticale sur un mur.

Le MotorController (armoire de commande) se fixe au mur à l'aide des trous de fixation de $\varnothing 4,5$ mm sur la plaque arrière.

Il est recommandé d'installer le MotorController (armoire de commande) à un emplacement sûr, à l'abri du feu et de la fumée.



6 Installation

6.1 Pose des câbles

Respecter à la lettre les consignes de sécurité dans le présent manuel. En ce qui concerne le dimensionnement des câbles de faible puissance, voir chapitre « Dimensionnement des câbles ». Les sections des câbles indiquées dans le tableau des longueurs des câbles ne doivent pas être réduites.

Les câbles sont introduits dans l'armoire du MotorController (armoire de commande) à travers des découpes dans le fond. Pendant la pose des câbles, respecter toutes les réglementations nationales en vigueur.

Le MotorController (armoire de commande) est fourni avec un câble de 1,2 m et une fiche à contact de protection.

6.2 Raccordement des câbles dans le MotorController

Les câbles doivent être raccordés conformément au chapitre « Schéma des connexions pour WCC 103 A », aux chapitres succincts et aux autres paragraphes pertinents du présent manuel.

Veillez à ce que les raccordements soient correctement effectués – un raccordement incorrect peut provoquer un dysfonctionnement du MotorController (armoire de commande) ou des produits externes.

L'installation doit toujours être conforme aux réglementations, normes et directives en vigueur.

6.3 Raccordement de la terre de protection et de la tension 230 V AC

Le WCC 103 A est équipé en usine d'un câble d'alimentation électrique avec une fiche à contact de protection 230 V avec fil de terre.

6.4 Installation de l'interrupteur

Tout interrupteur doit être installé de manière bien visible et à portée de main.

6.5 Instructions de montage

Les travaux de montage, d'installation, de réparation et de maintenance des systèmes de ventilation sont strictement réservés au personnel dûment formé et qualifié à cet effet.

Règles à respecter pendant la configuration et l'installation

Respecter les consignes de sécurité suivantes pendant la planification de l'utilisation d'un système de ventilation, sa configuration et son installation :

- Les règlements d'urbanisme nationaux

Consignes de prévention des accidents – Respecter les consignes générales de prévention des accidents ainsi que les consignes de prévention qui s'appliquent aux fenêtres et portes à commande électrique, ainsi que les règles d'installation en vigueur dans votre pays.

Attention :

En cas de démontage des couvercles internes, les pièces sous tension sont mises à nu.

Directives à observer pendant le montage / l'installation

- Il est recommandé de monter le MotorController (armoire de commande) sur le mur en veillant à pouvoir librement y accéder pendant les inspections au cours de l'entretien
- Observer les instructions d'installation et les prescriptions de votre distributeur d'énergie local
- Choisir le site d'installation en veillant à pouvoir librement y accéder aux fins de maintenance
- Choisir les câbles conformément aux prescriptions de la présente instruction – au cours de la pose des câbles, tenir compte du calcul des longueurs des câbles d'alimentation électrique des moteurs
- Raccorder les câbles conformément aux dessins fournis par le fabricant
- Poser les câbles à l'intérieur du bâtiment conformément aux prescriptions dans le présent manuel
- Contrôler toutes les fonctions du système

7 Dimensionnement des câbles

Il est recommandé de poser les câbles conformément à la réglementation en vigueur.

7.1 Longueur maximale des câbles

Les longueurs maximales des câbles autorisées entre le MotorController (armoire de commande) et les moteurs, en tenant compte de la section des câbles, sont indiquées dans le tableau suivant.

7.1.1 Formule de calcul de la longueur max. du câble du moteur

Longueur max. du câble = $\frac{\text{chute de tension autorisée de 2 V (UL)} \times \text{conductivité du cuivre (56)} \times \text{section du câble en mm}^2 \text{ (a)}}{\text{Courant total max. du moteur par sortie de télécommande en ampères (I)} \times 2}$

Pour les moteurs standard ± 24 V, la section du câble ne doit pas être inférieure à $0,75 \text{ mm}^2$, indépendamment du résultat de la formule ci-dessus.

Longueur maximale du câble du moteur : toujours mesurée à partir du MotorController (armoire de commande) jusqu'à la dernière boîte de dérivation + câble du moteur

Chute de tension max. autorisée dans la ligne : 2 volts

Courant total du moteur : la somme de tous les moteurs raccordés – consommation max. de courant par sortie de télécommande

Note : ne pas utiliser le fil PE / fil vert / jaune dans le câble du moteur !

Exemple

Longueur max. du câble du moteur avec une section de câble de $0,75 \text{ mm}^2$ et une consommation de courant de 2 A :

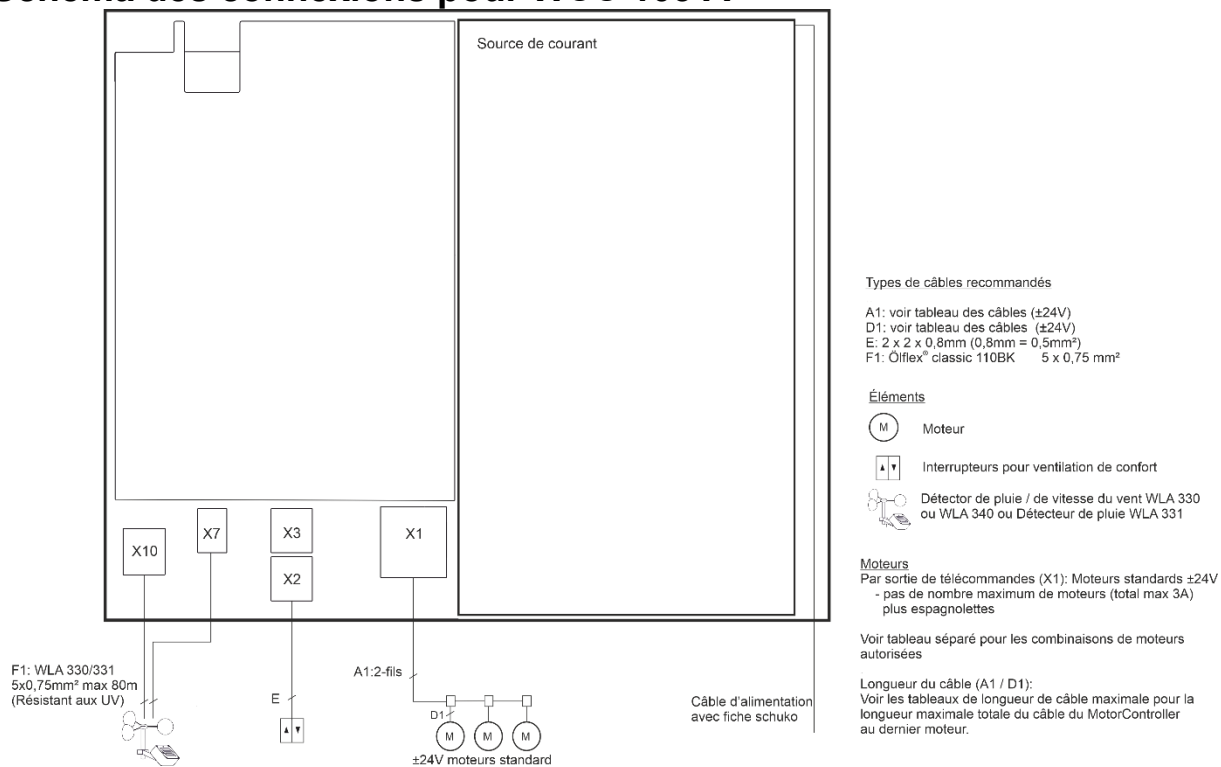
$(2 \times 56 \times 0,75) : (2 \times 2) = 21 \text{ m}$

7.1.2 Longueur max. du câble – Moteurs standard ± 24 V

Le câble du moteur doit comporter au moins 2 fils.

Moteurs standard ± 24 V						
Le fil PE / le fil de terre vert-jaune ne doit pas être utilisé						
Section des câbles [a]	à 3 fils $0,75 \text{ mm}^2$	à 3 fils $1,50 \text{ mm}^2$	à 5 fils $1,50 \text{ mm}^2$ parallèle à 2 fils	à 3 fils $2,50 \text{ mm}^2$	à 5 fils $2,50 \text{ mm}^2$ parallèle à 2 fils	à 3 fils $4,00 \text{ mm}^2$
Courant total du moteur [I]						
1 A	42 m	84 m	168 m	140 m	280 m	224 m
2 A	21 m	42 m	84 m	70 m	140 m	112 m
3 A	14 m	28 m	56 m	47 m	93 m	75 m

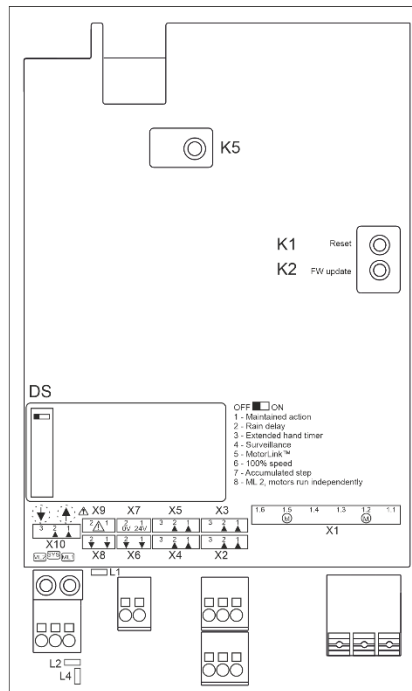
8 Schéma des connexions pour WCC 103 A



Le schéma des connexions ci-dessus montre un MotorController (armoire de commande) WCC 103 A

9 Description des raccordements

Les éléments suivants peuvent être raccordés au WCC 103 A :
moteurs standard ± 24 V,
interrupteur, thermostat et
similaires, plus capteur de vent /
de pluie.



X1	1.1 24V / 0V 1.2 1.3 0V / 24V	} Sortie des télécommande #1	X8	8.1 Sortie #2 } Statut (ouvert) 8.2 Sortie #2 } (disponible uniquement sur la version 106 A)
	1.4 24V / 0V 1.5 1.6 0V / 24V		} Sortie des télécommande #2 (disponible uniquement sur la version 106 A)	X9
X2	2.1 Ouvert 2.2 Fermé 2.3 GND / 0V	} Interrupteur #1		X10
X3	3.1 Ouvert 3.2 Fermé 3.3 GND / 0V		} Commande automatic #1	DS
X4	4.1 Ouvert 4.2 Fermé 4.3 GND / 0V	} Interrupteur #2 (disponible uniquement sur la version 106 A)		K1
X5	5.1 Ouvert 5.2 Fermé 5.3 GND / 0V		} Automatic control #2 (disponible uniquement sur la version 106 A)	K2
X6	6.1 Sortie #1 } Statut (ouvert) 6.2 Sortie #1 } (disponible uniquement sur la version 106 A)	} AUX, alimentation pour capteur externe		K5
X7	7.1 24V 7.2 0V			L1
			L2	LED 2 - État du système
			L4	LED 4 - État de la sortie des télécommande #1

X1

Le WCC 103 A abrite une sortie de télécommande à laquelle seuls les moteurs standard ± 24 V peuvent être raccordés.

Caractéristiques

1.1 24 V / 0 V
1.2
1.3 0 V / 24 V

Le nombre de moteurs autorisés sur la sortie de télécommande varie en fonction du type de moteur. La consommation totale de courant connectée à la sortie de télécommande, y compris la charge sur X7 (AUX), ne doit pas dépasser 3 A. En plus des moteurs, il est également possible de raccorder des moteurs à espagnolette du type WMB 8xx. La consommation électrique des moteurs à espagnolette n'est pas comprise dans les 3 A calculés, car les moteurs et moteurs à espagnolette ne fonctionnent pas simultanément.

Tous les moteurs sur la même sortie de télécommande fonctionnent simultanément.
Tous les moteurs sur une sortie de télécommande doivent être du même type.

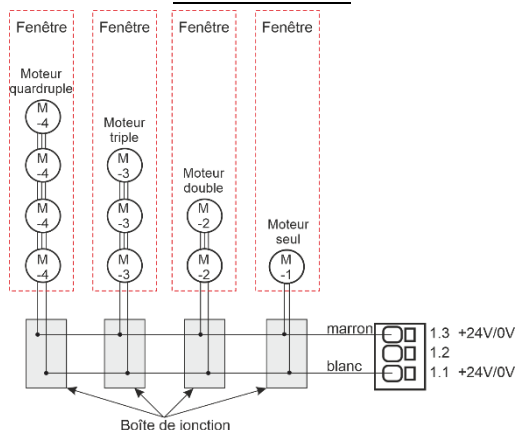
Section du câble : flexible max. 6 mm² / rigide max. 10 mm².
Longueur du câble : voir chapitre « Dimensionnement des câbles ».

Moteurs standard ±24 V

Exemple avec une consommation de courant de max. 3 A

- a) 3 pc. WMX 826-1
- b) 2 jeux de 3 pc. WMX 504-3
- c) 1 pc. WMU 883-1
- d) 2 pc. WMU 861-2

Raccordement de variantes aux moteurs standard sur la sortie de télécommande 1



X2

Entrée pour le raccordement d'un interrupteur

Caractéristiques :

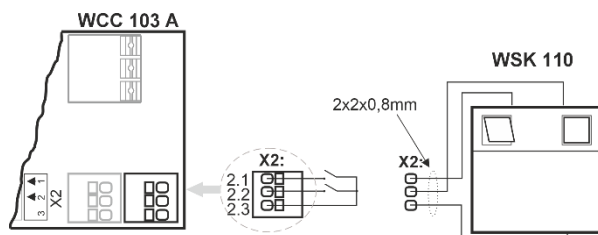
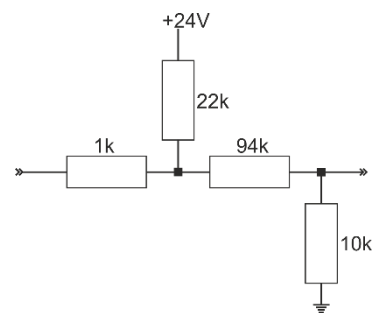
- 2.1 Ouvrir
- 2.2 Fermer
- 2.3 GND / 0 V

Avec les valeurs réglées en usine, l'entrée est :
« Active » si la résistance est inférieure à 5 kΩ
« Inactive » si la résistance est supérieure à 8 kΩ.

L'entrée a un courant de rappel d'env. 1 mA (min. 0,9 mA, max. 1,1 mA) en cas de court-circuit de l'entrée.

Exemple : interrupteur raccordé à l'entrée X2

Circuit d'entrée (simplifié)



Pression longue (>500 ms) : ouverture / fermeture du moteur, le moteur se déplace jusqu'en butée
Pressé brève : le moteur s'arrête

X3

Entrée pour la commande automatique.

Caractéristiques :

- 3.1 Ouvrir
- 3.2 Fermer
- 3.3 GND / 0 V

X3 doit être contrôlé par un contact libre de potentiel / tension.

La priorité de X3 est inférieure à celle de X2.

X3 est bloqué pendant 30 minutes après la réception d'une commande par X2 (à partir du code de production 11BM03KW).

X7

AUX, alimentation électrique pour la station météo, par exemple. Voir « X10 » pour une description du raccordement du capteur de pluie / de vent.

Caractéristiques :

- 7.1 24 V
- 7.2 0 V

Maximum 500 mA

La tension secteur doit être coupée avant le raccordement de tous types d'équipement externe à X7 !
La consommation raccordée doit être incluse dans la charge totale du régulateur, qui ne doit pas dépasser 3 A.

X10

Raccordement d'un capteur de vent / de pluie du type WLA 330 ou WLA 331.
Le capteur de vent / de pluie doit être raccordé à la fois à X10 et à X7.

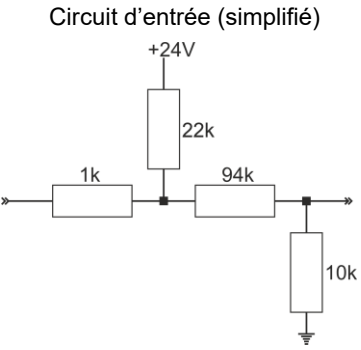
Caractéristiques :

- 10.1 Ouverture commune
- 10.2 Fermeture commune (pluie)
- 10.3 GND / 0 V

X10 a la plus haute priorité sur X2 et X3.

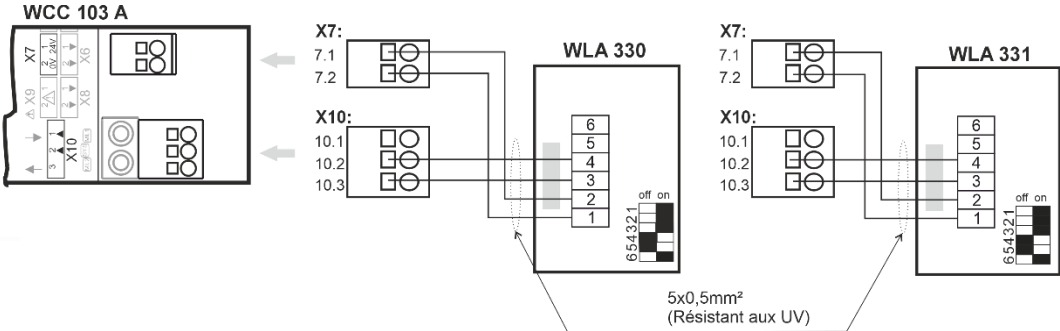
Avec les valeurs réglées en usine, l'entrée est :
« Active » si la résistance est inférieure à 5 kΩ
« Inactive » si la résistance est supérieure à 8 kΩ.

L'entrée a un courant de rappel d'env. 1 mA (min. 0,9 mA, max. 1,1 mA)



Raccordement du capteur de vent / de pluie et du capteur de pluie

WLA 330 et WLA 331 : les réglages des capteurs se configurent sur le capteur.



Les interrupteurs DIP 1-3 sur WLA 330 doivent être configurés en fonction des tolérances de vitesse du vent.
Pour les réglages des interrupteurs DIP, voir manuel pour WLA 330.

DS

Interrupteur DIP pour la configuration de l'auto-maintien avec interrupteur raccordé sur X2.

- ON = auto-maintien activé
- OFF = auto-maintien désactivé

Réglage d'usine = OFF

↓ ↑

Fermer / ouvrir toutes les fenêtres

K1

Réinitialiser

K2

Mise à jour du firmware ; s'emploie en liaison avec les mises à jour du firmware

K5

Jumelage, utilisé lorsque le MotorController (armoire de commande) doit être jumelé avec la télécommande de type WCA 100

LED 1

LED jaune qui indique une erreur sur le MotorController (armoire de commande).
Si la diode est éteinte, cela signifie qu'il n'y a pas d'erreur ou de panne.
Pour en savoir plus, voir chapitre « Statut et dépannage à l'aide des LED sur le MotorController (armoire de commande) ».

LED 2

LED verte qui indique le statut du MotorController (armoire de commande).
Si la diode est allumée en permanence, cela signifie qu'il n'y a pas d'erreur ou de panne.
Pour en savoir plus en cas de clignotement de la diode, voir chapitre « Statut et dépannage à l'aide des LED sur le MotorController (armoire de commande) ».

LED 4

LED verte qui indique l'état de la sortie de télécommande.
La diode peut s'allumer en permanence ou clignoter de manière asynchrone.
Pour en savoir plus, voir chapitre « Statut et dépannage à l'aide des LED sur le MotorController (armoire de commande) ».

10 Utilisation via la télécommande – WCA 100

Les moteurs de fenêtre raccordés au MotorController peuvent être contrôlés (ouverture et fermeture) avec une télécommande du type WCA 100

La télécommande a une portée de 50 m à l'extérieur et de 10 m à l'intérieur.

Les barrières physiques telles que les murs, les armoires, etc. réduisent la portée de fonctionnement.



La télécommande possède 3 boutons, chacun avec 3 touches (fonctions) : OUVERTURE, ARRÊT et FERMETURE.

Cependant, en cas de jumelage avec le WCC 103 A, seuls les boutons du haut et du bas fonctionnent, le bouton du milieu est sans fonction.

Fonctions des boutons et des touches sur la télécommande

<table border="1"> <tr> <td>N° 1</td> <td>N° 4</td> <td>N° 7</td> </tr> <tr> <td>N° 2</td> <td>N° 5</td> <td>N° 8</td> </tr> <tr> <td>N° 3</td> <td>N° 6</td> <td>N° 9</td> </tr> </table> <p>Vue d'ensemble des fonctions des boutons et des touches</p>	N° 1	N° 4	N° 7	N° 2	N° 5	N° 8	N° 3	N° 6	N° 9	<p>Numéro de touche</p> <p>Fonction</p>	<p>▲</p> <p>N° 1</p> <p>Moteurs raccordés à ML n° 1 ouverture</p>	<p>■</p> <p>N° 4</p> <p>Moteurs raccordés à ML n° 1 arrêt</p>	<p>▼</p> <p>N° 7</p> <p>Moteurs raccordés à ML n° 1 fermeture</p>
	N° 1	N° 4	N° 7										
	N° 2	N° 5	N° 8										
N° 3	N° 6	N° 9											
<p>Numéro de touche</p> <p>Fonction</p>	<p>▲</p> <p>N° 2</p> <p>Sans fonction avec WCC 103 A</p>	<p>■</p> <p>N° 5</p> <p>Sans fonction avec WCC 103 A</p>	<p>▼</p> <p>N° 8</p> <p>Sans fonction avec WCC 103 A</p>										
<p>Numéro de touche</p> <p>Fonction</p>	<p>▲</p> <p>N° 3</p> <p>Tous les moteurs raccordés à WCC 103 A ouverture</p>	<p>■</p> <p>N° 6</p> <p>Tous les moteurs raccordés à WCC 103 A arrêt</p>	<p>▼</p> <p>N° 9</p> <p>Tous les moteurs raccordés à WCC 103 A fermeture</p>										

ML = Sortie de télécommande

Un bref clignotement de la LED verte sur la télécommande indique que la commande envoyée par la télécommande au MotorController (armoire de commande) a bien été reçue par le MotorController (armoire de commande).

Un bref clignotement de la LED rouge sur la télécommande indique que la commande envoyée par la télécommande au MotorController (armoire de commande) n'a pas été reçue par le MotorController (armoire de commande).

10.1 Avant l'utilisation

La télécommande est fournie avec 2 piles AAA, qui doivent être insérées avant l'utilisation.

De plus, la télécommande et le MotorController (armoire de commande) doivent être jumelés l'un à l'autre afin que la télécommande puisse contrôler les moteurs raccordés au MotorController (armoire de commande).

10.1.1 Jumelage de la télécommande et du MotorController (armoire de commande)

Pour éviter toute perturbation, tenir la télécommande à proximité du MotorController (armoire de commande) pendant le jumelage. Activer uniquement le mode de jumelage sur un seul MotorController (armoire de commande) à la fois. La télécommande serait sinon jumelée avec le MotorController (armoire de commande) dont le signal est le plus puissant.

Il n'est possible de jumeler une télécommande qu'avec un seul MotorController (armoire de commande).

MotorController (armoire de commande)

1. Activer le mode de jumelage sur le MotorController (armoire de commande) en appuyant sur K5 (bouton de jumelage) sur le MotorController (armoire de commande).

Télécommande

La télécommande distingue entre deux types de pressions : une pression brève et une pression prolongée.

La pression brève s'emploie pour le fonctionnement normal / quotidien, c.-à-d. la commande des moteurs de fenêtre. La pression prolongée est réservée au processus de jumelage.

Presse brève : la pression dure max. 3 secondes.

Pression prolongée : la pression dure min. 3 secondes.

1. Activer le mode de jumelage sur la télécommande en appuyant simultanément sur les touches n° 3 et n° 9 – voir ci-dessus « Vue d'ensemble des fonctions des boutons et des touches ». La pression doit être une pression prolongée sur les deux touches, c.-à-d. pendant au moins 3 secondes. Lorsque la télécommande est en mode de jumelage, elle commence à clignoter d'abord en rouge puis clignote doublement en vert.
2. Comme la télécommande ne peut être jumelée qu'avec un seul MotorController (armoire de commande), la télécommande supprime automatiquement tout MotorController (armoire de commande) précédemment jumelé avant le début du processus de jumelage avec le MotorController (armoire de commande) souhaité.

3. La télécommande démarre un processus de balayage pour identifier le MotorController (armoire de commande) souhaité, qui doit également être le plus proche de la télécommande.
Sur la télécommande, le balayage est indiqué par la LED verte, qui clignote deux fois par seconde.
4. a) La LED sur la télécommande clignote une fois longuement en vert. Le processus de jumelage a été un succès, la télécommande et le MotorController (armoire de commande) sont maintenant jumelés.
b) La LED sur la télécommande clignote une fois longuement en rouge. Le processus de jumelage a échoué.

Le processus de jumelage a été couronné de succès :

Le MotorController (armoire de commande) et la télécommande sont maintenant prêts à l'emploi. Effectuer une marche d'essai, s'il s'agit du premier jumelage du MotorController (armoire de commande), voir section « Mise en service et marche d'essai ».

Le processus de jumelage a échoué :

- S'assurer que les piles sont correctement insérées dans la télécommande.
- S'assurer que le MotorController (armoire de commande) a bien été connecté à une tension 230 V et que le mode de jumelage est activé.
- S'assurer que, durant le processus de jumelage, le MotorController (armoire de commande) et la télécommande se trouvent bien à proximité l'un de l'autre et qu'il n'y a aucun obstacle entre eux, comme des murs, des meubles, etc.
- Remplacer les piles de la télécommande.
- Répéter le processus de jumelage.
- Réinitialisez le module *Bluetooth*[®] du MotorController
 - o Appuyez sur K5 (le bouton jumelage) jusqu'à ce que la LED clignote en rouge (double clignotement)
 - o Relâchez brièvement K5 (le bouton jumelage)
 - o Appuyez à nouveau sur K5 (le bouton jumelage) jusqu'à ce que la LED clignote en rouge-vert (2 fois rouge, 1 fois vert)

Le module a été réinitialisé et tous les appairages précédents ont été effacés ; un nouvel appairage doit être effectué.

Si le processus de jumelage échoue à nouveau, prière de contacter votre représentant local WindowMaster.

11 Utilisation via l'appli « Fresh Air Control »

Les fenêtres peuvent également être ouvertes / fermées via l'appli. Afin de pouvoir utiliser l'appli, la version 02 ou postérieure doit être installée sur le MotorController (armoire de commande).

L'appli « Fresh Air Control » peut être téléchargée sur Google Play ou dans l'App Store.

L'appli peut se connecter à plusieurs MotorController (armoire de commande). WindowMaster recommande de connecter max. 5 MotorController (armoire de commande) à un smartphone ou tablette, et max. 5 smartphones ou tablettes à un MotorController (armoire de commande).

L'application est conviviale et intuitive, et explique le processus de couplage étape par étape.

Le processus de jumelage a échoué :

- Assurez-vous que le *Bluetooth*[®] du téléphone est activé.
- Assurez-vous que le MotorController est branché sur le secteur (230 V) et que le mode de jumelage est activé.
- Assurez-vous que le MotorController et le téléphone – pendant le processus de couplage – sont proches l'un de l'autre et qu'aucun obstacle ne se trouve entre eux, tel que des murs, des meubles, etc.
- Assurez-vous qu'aucune autre application active ne « bloque » les notifications de couplage

1. Si jumelage continu d'échouer

- Supprimez l'appareil dans l'application « Fresh Air Control » en utilisant le menu « Supprimer l'appareil » dans les paramètres.
- Supprimez l'appareil de la liste *Bluetooth*[®] de votre téléphone, dans la section « Appareils jumelés » ; l'appareil apparaîtra sous le nom « WindowMaster Module 0102 »
- Redémarrez le MotorController en débranchant l'alimentation 230 V pendant une minute ou jusqu'à ce que toutes les LED soient éteintes
- Redémarrez votre téléphone ou désactivez brièvement le *Bluetooth*[®]

2. Si jumelage continu d'échouer

- Réinitialisez le module *Bluetooth*[®] dans le MotorController
 - o Appuyez sur K5 (le bouton de jumelage) jusqu'à ce que la LED clignote en rouge (double clignotement)
 - o Relâchez brièvement K5 (le bouton jumelage)
 - o Appuyez à nouveau sur K5 (le bouton jumelage) jusqu'à ce que la LED clignote en rouge-vert (2 fois rouge, 1 fois vert)

Le module a été réinitialisé et tous les jumelages précédents ont été effacés ; un nouveau jumelage doit être effectué. Notez que toutes les télécommandes physiques doivent être jumelées à nouveau.

Si le processus de jumelage échoue à nouveau, prière de contacter votre représentant local WindowMaster.

12 Statut et dépannage à l'aide des LED sur le MotorController (armoire de commande)

En cas d'erreur ou de panne du MotorController (armoire de commande), une ou plusieurs diodes s'allument et / ou clignotent. Sur le WCC 103 A, il y a 3 diodes, 2 vertes et 1 jaune, qui peuvent indiquer des erreurs sur le MotorController (armoire de commande).

Quelle que soit la diode qui s'allume ou clignote, l'indicateur est basé sur une séquence de 3,2 secondes, qui se répète en continu. Chaque séquence est définie par 32 segments de temps de 0,1 seconde.

Si plusieurs erreurs surviennent simultanément sur le MotorController (armoire de commande), elles sont affichées par priorité. Cela signifie que les messages d'erreur pour les pannes les plus critiques sont affichés en premier et répétés jusqu'à ce que la panne ait été éliminée. L'erreur numéro deux s'affiche ensuite, et est répétée jusqu'à ce qu'elle ait été éliminée, etc. La vue d'ensemble suivante montre les erreurs qui surviennent le plus fréquemment. Si une erreur autre que celles indiquées ci-dessous s'affiche, contactez WindowMaster.

Diode jaune – LED 1

Si la diode jaune s'allume, cela indique une erreur sur le MotorController (armoire de commande).

Noir = diode éteinte

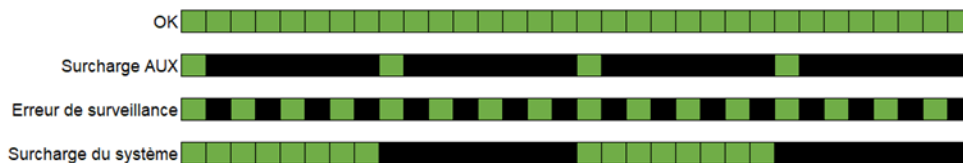


L'indicateur d'erreur sur la diode jaune est un indicateur d'erreurs totales. Des informations détaillées à propos du type d'erreur sont affichées par la diode verte.

Diode verte – LED 2

Si la diode verte LED 2 (la plus proche de X10) clignote, cela indique la présence d'une erreur sur le MotorController (armoire de commande).

Noir = diode éteinte



Diode verte – LED 4

La diode verte LED 4 (la plus éloignée de X10) indique le statut ou la présence d'une erreur sur la sortie de télécommande.

Noir = diode éteinte



13 Mise en service et marche d'essai

En présence de messages d'erreur, voir chapitre « Statut et dépannage à l'aide des LED ».

13.1 MotorController (armoire de commande) entièrement installé, sans alimentation électrique

1. S'assurer de l'absence de dommages sur tous les composants mécaniques et électriques.
2. S'assurer de l'étanchéité / du serrage ferme de toutes les vis et fiches.
3. S'assurer que tous les composants externes sont bien installés. Contrôler la polarité des moteurs ± 24 V

13.2 Avec tension secteur

Respecter la réglementation en vigueur !

Brancher les câbles d'alimentation électrique, puis remettre sous tension.

13.3 Télécommande et interrupteur

Examiner attentivement les moteurs pendant l'ouverture et la fermeture : il ne doit y avoir aucun obstacle dans aucune position, et les fils de raccordement des moteurs ne doivent pas être sollicités par des tractions ou des pincements trop importants.

Tester la télécommande et chaque simple interrupteur installé.

13.4 Capteur de vent / de pluie

- a. Ouvrir les moteurs à l'aide des interrupteurs.
- b. Humidifier le capteur de pluie, les moteurs se ferment complètement.
- c. Pendant le fonctionnement des moteurs, appuyer sur la touche d'ouverture sur l'interrupteur. Les moteurs ne doivent ni s'ouvrir ni s'arrêter.

En cas de déroulement correct de la mise en service, le couvercle du MotorController (armoire de commande) peut être monté.

Si la mise en service ne se déroule pas correctement, c.-à-d. s'il y a une erreur dans l'un des points de test, se reporter au chapitre « Description du raccordement »

Si nécessaire, tester encore une fois la pose des câbles conformément au chapitre « Schéma des connexions pour WCC 103 A ».

14 Maintenance

Les travaux d'inspection et de maintenance sont strictement réservés au fabricant ou à un partenaire dûment autorisé.

Éliminer toutes les impuretés du MotorController (armoire de commande). Contrôler le serrage ferme des vis de fixation et de serrage.

Réaliser une marche d'essai du système complet (voir chapitre 19 « Mise en service et marche d'essai »).

Les appareils défectueux doivent uniquement être confiés à notre usine en vue de leur réparation. Installer uniquement des pièces de rechange d'origine.

La durée de vie minimale prévue pour le MotorController (armoire de commande) s'élève à 10 ans.

15 Déclaration des composants

Le MotorController (armoire de commande) a été fabriqué et testé conformément aux directives européennes.

La « déclaration de conformité » est jointe séparément au MotorController (armoire de commande).