



1.55

## CompactSmoke™ WSC 310 / WSC 320 PLUS Kompakt brandcentral 10-20A



Komfort-  
ventilation

Brandventilation  
iht. EN 12101

Brandventilation  
ISO 21927-9

Driftsspænding  
230V

Maksimal  
udgangsstrøm  
MAX  
20A

MotorLink®

KNX produkt

BACnet  
produkt

### Anvendelsesområde

- til brand- og daglig komfortventilation
- op til 10 røgzoner / 10 komfortgrupper
- 10A- og 20A-version
- anvendes med  $\pm 24V$  DC standard motorer og/eller MotorLink® motorer
- komfortstyring via buskommunikation KNX, BACnet IP og BACnet MS/TP
- mindre kabelføring da centralen anvender busteknologi
- vindretningsafhængig brandventilation
- flere centraler kan let sammenkobles (master/slave)
- lavt hvilestrømforbrug

Kompakt brandcentral til styring af  $\pm 24V$  DC motorer og motorer med MotorLink® til brandventilation kombineret med komfortventilation i mindre og mellemstore bygninger samt i bygningsafsnit som f.eks. trappeopgange og restaurationer.

Nem konfiguration på centralens indbyggede touchskærm.

### Versioner

Plus-centralen leveres i tre versioner:

- 10A, 2 røgzoner / 2 komfortgrupper: WSC 310 P 0202
- 20A, 2 røgzoner / 2 komfortgrupper: WSC 320 P 0202
- 20A, 10 røgzoner / 10 komfortgrupper: WSC 320 P 1012

Antallet af røgzoner og motorgrupper er det maksimale antal og disse konfigureres på centralenes indbyggede touchskærm og kan dermed tilpasses til bygningen.

### Kommunikationskort

Centralen kan udvides med feltbuskort, således komfortstyring er mulig via buskommunikation KNX, BACnet IP og BACnet MS/TP sammen med komfortstyringer f.eks. NV Advance®. Kortet bestilles separat.

#### Korttyper:

- WCA 3FK med KNX
- WCA 3FM med BACnet MS/TP
- WCA 3FB med BACnet IP

### Brandtryk

Til centralen anvendes brandtryk fra WSK 5-serien. Brandtrykkene konfigureres og tildeles røgzoner via centralens touchskærm.

Til hver linie kan tilsluttes 5 brandtryk af typen WSK 503 eller WSK 504.

Hvis komforttryk og røgdetektor skal tilsluttes på brandtrykket, benyttes brandtryk type WSK 501 eller WSK 502. Der kan tilsluttes ét af denne type brandtryk per linie, de resterende (op til 4) tryk skal være af typen WSK 503 eller WSK 504.

### Røgzoner / komfortgrupper / motorlinier

En komfortgruppe (motorgruppe) består af en eller flere motorlinier og alle motorlinier i gruppen betjenes samtidigt.

Komfortgruppen kan indeholde motorlinier med  $\pm 24V$  standard motorer og MotorLink® motorer, men en motorlinie kan kun bestå af enten  $\pm 24V$  standard motorer eller MotorLink® motorer.

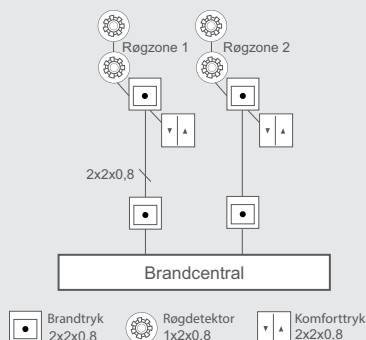
### Kabeltræk

Centralen anvender busteknologi og det samlede kabeltræk for både brandtryk, røgdetektorer og betjeningstryk er derfor betydeligt reduceret i forhold til andre typer brandcentraler.

Centralen har 1 input til røgdetektor, 2 input til brandtryk (hvor op til 10 brandtryk kan tilsluttes) og 2 eller 12 input til komforttryk (intet max antal af komforttryk).

Der benyttes brandtryk type WSK 503 eller WSK 504, når røgdetektorerne forbindes til røgdetektorinputtet i centralen.

Hvis røgdetektoren forbindes til brandtrykket benyttes brandtryk type WSK 501 eller WSK 502 – se eksempel:



### Sammenkobling af centraler

Ved sammenkobling af flere kompaktcentraler kan kompaktcentralen også anvendes i større bygninger. Den totale master/slavekabel længde mellem 2 centraler må ikke overstige 200m.

### Idriftsættelse

PLUS-centralen konfigureres, idriftsættes og serviceres direkte på det indbyggede LCD touchskærm – enkelt og ligetil og uden brug af ekstern PC. Eventuelle fejl i systemet beskrives præcist på skærmen, så service og idriftsættelse lettes.

### Nødstrømsforsyning

Centralen har integreret nødstrømsforsyning for brandventilation for mindst 72 timer (batterierne medleveres).

### Specifikationer

- certificeret iht. EN 12101-10
- automatisk åbningsbegrænsning af vinduer og lemme ved komfortventilation uden yderligere moduler
- enkel installation – meget mindre kabeltrækning
- kan udvides med feltbuskommunikationskort for KNX, BACnet IP og BACnet MS/TP
- max. udgangsspænding 27,6VDC @230VAC
- fleksibel åben systemopbygning
- nem konfiguration ved opstart / udvidelse / ombygning på centralens indbyggede 2½" LCD touchscreen – kan tillige tilsluttes en PC uden yderligere moduler
- ved vedligehold anvendes touchsscreenen for hurtig fejlsøgning

### Tilslutningsmuligheder

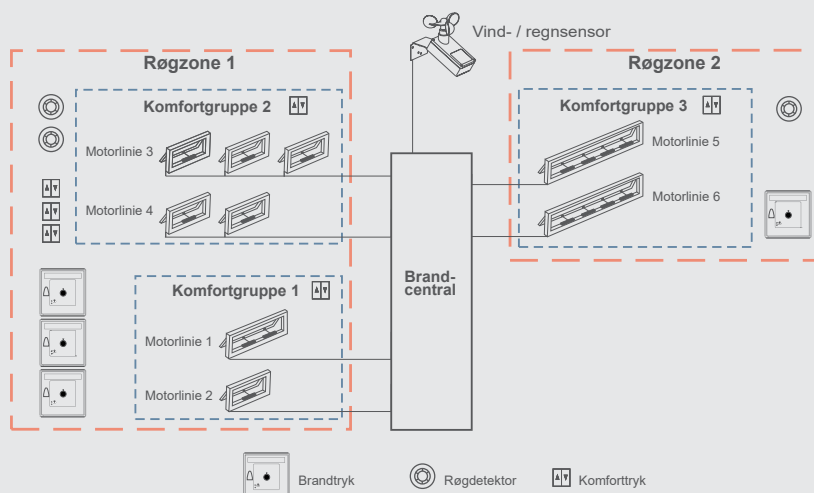
- udløsning via potentialfri ABA-kontakt – ingen yderligere moduler nødvendige
- holdemagneter – se yderligere information i vejledningen

### Systemeksempel med WSC 320 P 1012

Komforttryk og røgdetektorer er tilsluttet direkte til brandtrykkene i røgzonerne, hvorfor behovet for kabelføring i bygningen er mindsket betragteligt.

Der er tillige tilsluttet vind-/regnsensor, så vinduerne i forbindelse med komfortventilation lukker ved høj vind og/eller regn.

Brandcentralen er tilsluttet ABA-anlæg (fælles for begge røgzoner).

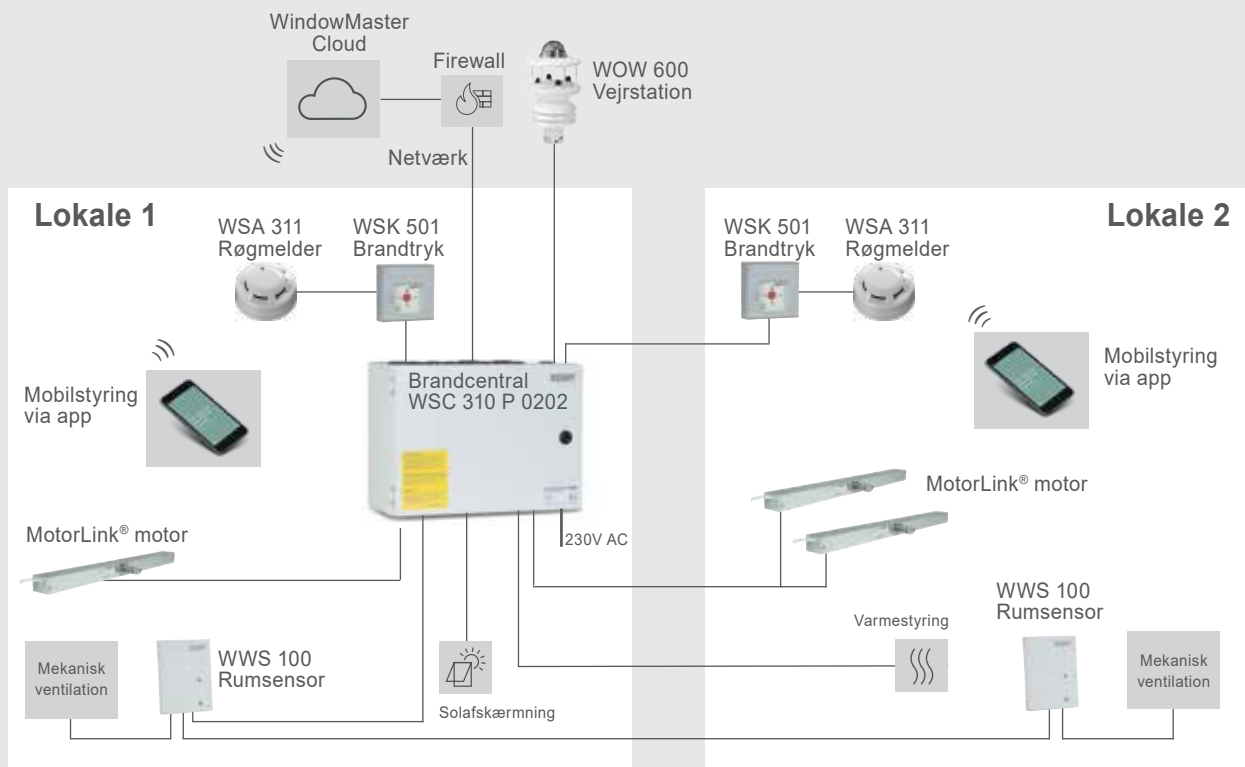


## Systemeksempel - NV Embedded® løsning med WSC 310 P 0202

WSC 310 Plus centraler kan bruges i NV Embedded® indeklima-løsninger.

- Styring af naturlig ventilation, hybridventilation (inkl. mekanisk ventilation), varme og solafskærmning.
- De indendørs sensorer er forbundet direkte med brandcentralen via WSK-Link™.
- Vejrstationen er forbundet direkte til brandcentralen.
- Logdata gemmes i clouden.

- Konfiguration udføres på brandcentralens display og/eller fra en PC.
- Cloud-baseret fjernovervågning
- Mobil app
- Brandtryk er forbundet direkte til brandcentralen og røgmeldere er forbundet til brandtryk



For yderligere information se NV Embedded® databladet

## Centralopbygning

Centralen består af en strømforsyning WCA 3P1 (10A) eller WCA 3P2 (20A), der skal tilsluttes lysnettet, et hovedkort WSC 3SP med indbygget touchskærm samt to nødstrømsbatterier.

Hvis centralen har mere end 2 motorlinier, indeholder centralen også kortet WCA 3M8.

Hvis centralen har mere end 2 komforttryk input, indeholder centralen også kortene WCA 3KI og WCA 3M8.

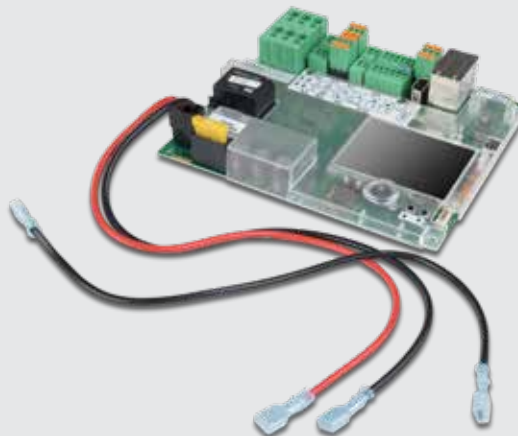
Kommunikationskort for buskommunikation KNX, BACnet IP og BACnet MS/TP kan bestilles separat.

### Beskrivelse af kort

#### Hovedkort WCA 3SP

**Kortet indeholder:**

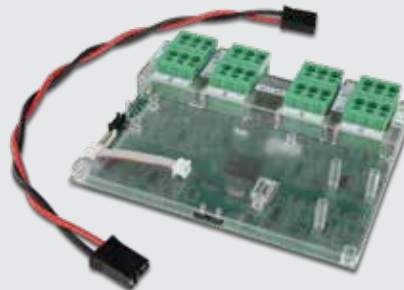
- 2 motorlinier til  $\pm 24V$  standard motorer eller MotorLink® motorer
- 2 input for komfort betjeningstryk
- 2 input for brandtryk
- 1 input til røgdetektor
- 1 input til 24V/48V
- 1 output til videregivelse af fejlsignal til ABA
- input til vejrstation inkl. vindretning (WLA 330/331/340 + WOW 201/202)
- input til master/slave-forbindelse (WSK-Link™)
- 2 ethernet tilslutninger
- tilslutning til USB-host og USB-device
- tilslutning til feltbuskort
- touchskærm, der anvendes til at konfigurere, idriftsætte og servicere



#### Motorliniekort WCA 3M8 (kun WSC 320 1012)

**Kortet indeholder:**

8 motorlinier for  $\pm 24V$  standard motorer eller MotorLink® motorer.



#### Inputkort WCA 3KI (kun WSC 320 1012)

**Kortet indeholder:**

Tilslutning for 10 komforttryk.



## Feltbuskort

Tilslutning af et feltbuskort muliggør kommunikation og tilgang til de tilgængelige objekter afhængig af bustypen.

Brandventilationsfunktioner har altid højere prioritet end komfortkommandoer fra feltbussen og det anbefales kun at benytte filedbussen til komfortformål.

For hver motorlinie, komfortgruppe og røgzone findes et sæt KNX og BACnet-objekter til rådighed, der giver status- og kommandomuligheder. For yderligere oplysninger om tilgængelige objekter se „KNX Application Program Description“ og „BACnet PICS“ under produktet på vor hjemmeside [www.windowmaster.dk](http://www.windowmaster.dk)

### Statusmulighed

Det kan være f.eks. aktuel position, fejl og driftsstatus samt aktuel maksimal tilladte åbningsgrad.

### Kommandomulighed

Det vil typisk være målpositions-kommandoer med forskellige prioritet og hastighed for MotorLink® motorer.

### Feltbuskort

- WCA 3FK Feltbuskort med KNX interface
- WCA 3FM Feltbuskort med BACnet MS/TP interface
- WCA 3FB Feltbuskort med BACnet IP nøgle

## Maksimalt antal motorer per motorlinie og central

Nedenstående tabel angiver det maksimale antal motorer, der på baggrund af motortype, central og korttype, kan tilsluttes per motorlinie.

Det totale strømforbrug for alle tilsluttede mototer må ikke overstige 10A for WSC 310 og 20A for WSC 320.

### WSC 310 / WSC 320 PLUS

Motortype	Per motorlinie		WSC 310 PLUS		WSC 320 PLUS		
	± 24V motorer	MotorLink® motorer	± 24V motorer	MotorLink® motorer	± 24V motorer	MotorLink® motorer	
				2 motor-linier		2 motor-linier	10 motor-linier
WMD 820-1	10	4	10	8	20	8	20
WMD 820-2	10	2	10	4	20	4	20
WMD 820-3	9	3	9	6	18	6	18
WMD 820-4	8	4	8	8	20	8	20
WMS 306-1	10	4	10	8	20	8	20
WMS 306-2	10	2	10	4	20	4	20
WMS 306-3	9	3	9	6	18	6	18
WMS 306-4	8	4	8	8	20	8	20
WMS 309-1	10	4	10	8	20	8	20
WMS 309-2	10	2	10	4	20	4	20
WMS 309-3	9	3	9	6	18	6	18
WMS 309-4	8	4	8	8	20	8	20
WMS 409 xxxx 01	5	0	5	0	10	0	0
WMS 409-1	5	4	5	4	10	8	10
WMS 409-2	4	2	4	4	8	4	10
WMS 409-3	3	3	3	3	6	6	9
WMS 409-4	4	4	4	4	8	8	8
WMU 831 / 836 / 851-1	10	4	10	8	20	8	20
WMU 831 / 836 / 851-2	10	2	10	4	20	4	20
WMU 831 / 836 / 851-3	9	3	9	6	18	6	18
WMU 831 / 836 / 851-4	8	4	8	8	20	8	20

Fortsættes på næste side

Fortsættelse (WSC 310 / WSC 320 PLUS)							
WMU 861-1	8	4	8	8	16	8	16
WMU 861-2	8	2	8	4	16	4	16
WMU 861-3	6	3	6	6	15	6	15
WMU 861-4	8	4	8	8	16	8	16
WMU 842 / 852 / 862 / 882-1	4	4	4	4	8	8	8
WMU 842 / 852 / 862 / 882-2	4	2	4	4	8	4	8
WMU 842 / 852 / 862 / 882-3	3	3	3	3	6	6	6
WMU 842 / 852 / 862 / 882-4	4	4	4	4	8	8	9
WMU 863 / 883-1	2	2	2	2	6	6	6
WMU 863 / 883-2	2	2	2	2	6	4	4
WMU 863 / 883-3	0	0	0	0	6	6	6
WMU 863 / 883-4	0	0	0	0	4	4	4
WMU 864 / 884-1	2	2	2	2	4	4	4
WMU 864 / 884-2	2	2	2	2	4	4	4
WMU 864 / 884-3	0	0	0	0	3	3	3
WMU 864 / 884-4	0	0	0	0	4	4	4
WMU 885 / 895-1	2	2	2	2	4	4	4
WMU 885 / 895-2	2	2	2	2	4	4	4
WMU 885 / 895-3	0	0	0	0	3	3	3
WMU 885 / 895-4	0	0	0	0	4	4	4
WMX 503 / 504 / 523 / 526-1	20	4	20	8	40	8	40
WMX 503 / 504 / 523 / 526-2	20	2	20	4	40	4	20
WMX 503 / 504 / 523 / 526-3	18	3	18	6	39	6	30
WMX 503 / 504 / 523 / 526-4	20	4	20	8	40	8	40
WMX 803 / 804 / 813 / 814 / 823 / 826-1	10	4	10	8	20	8	20
WMX 803 / 804 / 813 / 814 / 823 / 826-2	10	2	10	4	20	4	20
WMX 803 / 804 / 813 / 814 / 823 / 826-3	9	3	9	6	18	6	18
WMX 803 / 804 / 813 / 814 / 823 / 826-4	8	4	8	8	20	8	20
WML 820 / 825	10	0	10	0	20	0	0
WML 860-1	10	4	10	8	20	8	20
WML 860-2	10	2	10	4	20	8	20
WML 860-3	9	3	9	6	18	6	18
WML 860-4	8	4	8	8	20	8	20
WMB 801 / 802*	Motorer med i alt max. 4A må tilsluttes på låsemotoren						
WMB 811 / 812 **	10	2	10	4	20	4	20

\* Det samlede strømforbrug gældende for motorlinien må ikke overskrides  
\*\* Ved 2 låsemotorer på samme motorlinie benyt: 1 x WMB 811 og 1 x WMB 812

## Motortype / antal hastigheder

Med denne brandcentral kan vinduesmotorerne køre med op til tre forskellige åbningshastigheder afhængigt af den tilsluttede motortype:

- ±24V DC standard motor – 1 hastighed (brand)
- MotorLink® motor – 3 hastigheder (brand / manuelt betjent / automatisk)

## Hastighedstyper:

- automatisk styret hastighed – motorer kører langsomt og næsten lydløst.
- manuel styret hastighed – motorer kører hurtigere med hørbar hastighed.
- hastighed ved brandventilation og sikkerhedsfunktioner – motorer kører meget hurtigt. Hastighed ved brandventilation har altid højeste prioritet.

Tekniske specifikationer		
Udgangsstrøm (nominel)	WSC 310: 10A / WSC 320: 20A	
Motorlinier	WSC 310 / 320 0202: max 2, WSC 320 1012: max 10 En motorlinie skal indeholde $\pm 24V$ standard motorer eller MotorLink® motorer	
Komfortgrupper	WSC 310 / 320 0202: max 2, WSC 320 1012: max 10 Flere motorlinier kan via softwaren indmeldes i samme gruppe.	
Røgzoner	WSC 310 / 320 0202: max 2, WSC 320 1012: max 10	
Primær spænding	230V AC, 50Hz (85-264V AC, 47-63Hz)	
Motorudgangsspænding	Nominel spænding Hvilespænding ved 230V AC uden last Rippel ved fuld last	24V DC ( $\pm 15\%$ ) 27,6V DC @ 20°C max 6% (3,5Vpp)
Effektforbrug	WSC 310: min 3,2W <sup>1+2</sup> , typ. 4,8W <sup>1+3</sup> . Ved fuld last 300W WSC 320: min 5,0W <sup>1+2</sup> , typ. 5,6W <sup>1+3</sup> . Ved fuld last 600W  1) Ingen last: alt idriftsat men ingen motorer kører 2) Min: med 1 x brandtryk WSK 501 og 1 x røgsensor WSA 311 3) Ved fuld last: med 1 x brandtryk WSK 501, 4 x brandtryk WSK 503 og 10 x røgsensor WSA 311	
Lækstrøm	max 1,2mA @ 240VAC	
Indkoblingsstrøm på primærside	70A < 5ms Max. 3 x WSC 310 / 320 pr. 10A forsyningsgruppe. Automatsikring „C“ karakteristik.	
Driftbetingelser	-5°C – +40°C, max 95% relativ fugtighed (ikke kondenserende) EN 12101-10: Funktionsklasse A, Driftbetingelsesklasse 1. IP-værdi forhøjet til IP 54 (iht. EN 12101-10 er minimumskravet IP 30).	
Nødstrømsforsyning	>72 timer iht. EN 12101-10	
Driftstid	ED 40% (4 min. per 10 min.)	
Tilslutningskabel	Motor: bøjeligt max 6mm <sup>2</sup> / massivt max 10mm <sup>2</sup> Øvrige: komponenter: min 0,2mm <sup>2</sup> / max 1,5mm <sup>2</sup>	
Højde / vægt	WSC 310: 400 x 300 x 120mm (BxHxD), 6,0kg u/batterier / 10,8kg m/batterier (2xWSA 007) WSC 320: 400 x 300 x 210mm (BxHxD), 8,6kg u/batterier / 16,6kg m/batterier (2xWSA 012)	
Materiale	Metalhus for påbygning	
Farve	Grå (RAL 7035)	
Kaplingsklasse	IP54	
Certificering	Alle versioner er godkendt og certificeret iht. EN 12101-10 Version E4, E6 og E7 er også godkendt og certificeret iht. ISO 21927-9	
Levering	10A eller 20A brandcentral (ABV central). Der medleveres: • WSA 510 motorendemodul: WSC 310 / 320 0202: 2 stk., WSC 320 1012: 10 stk. • WSA 501 10kΩ-modstand (pakke med 10 stk) • Nødstrømsbatteri, 2 stk type WSA 007 (WSC 310) eller WSA 012 (WSC 320)	
Reserve dele	Se reservedelslisten under „Produkter“ på vor hjemmeside <a href="http://www.windowmaster.dk">www.windowmaster.dk</a>	
Forbehold	Der tages forbehold for tekniske ændringer	

# CompactSmoke™ WSC 310 / WSC 320 PLUS

## Kompakt brandcentral 10-20A

Varianter	Varenummer
Brandcentral 10A, 2 røgzoner / 2 komfortgrupper, 2 komforttrykinput, 2 nødstrømsbatterier WSA 007, programmerbar, kan udvides med feltbus	WSC 310 P 0202
Brandcentral 20A, 2 røgzoner / 2 komfortgrupper, 2 komforttrykinput, 2 nødstrømsbatterier WSA 012, programmerbar, kan udvides med feltbus	WSC 320 P 0202
Brandcentral 20A, 10 røgzoner / 10 komfortgrupper, 12 komforttrykinput, 2 nødstrømsbatterier WSA 012, programmerbar, kan udvides med feltbus	WSC 320 P 1012
Tilbehør	Varenummer
Feltbuskort med KNX interface	WCA 3FK
Feltbuskort med BACnet MS/TP interface	WCA 3FM
Feltbuskort med BACnet IP nøgle	WCA 3FB
Brandtryk med akustisk signal, plasthus. Med datakommunikation og input for røgdetektor og komforttryk. Max. et brandtryk per linie. Farve på hus = x: rød = 1, gul = 2, grå = 3, orange = 5	WSK 501 000x 01
Brandtryk med akustisk signal, metalhus. Med datakommunikation og input for røgdetektor og komforttryk. Max. et brandtryk per linie. Farve på hus = x: gul = 2, grå = 3, orange = 5	WSK 502 000x 01
Brandtryk med akustisk signal, plasthus. Med datakommunikation. Ingen input for røgdetektor og komforttryk. Max. fem brandtryk per linie. Farve på hus = x: rød = 1, gul = 2, grå = 3, orange = 5	WSK 503 000x 01
Brandtryk med akustisk signal, metalhus. Med datakommunikation. Ingen input for røgdetektor og komforttryk. Max. fem brandtryk per linie. Farve på hus = x: gul = 2, grå = 3, orange = 5	WSK 504 000x 01
Røgdetektor	WSA 311
Regnsensor	WLA 331
Vind/regnsensor	WLA 330
Vind/regnsensor, med pulsoutput	WLA 340
Vejrstation <i>(kun med central version 4, 6 eller højere)</i>	WOW 600
Motorendemodul med modstand	WSA 510
10kΩ-modstand, 10stk	WSA 501
ABA-modul	WSA 306
Kabel til vind-/regnsensor WLA 340, 4m UV-resistent, 4 x 2 x 0,75mm <sup>2</sup>	WLL 604
Kabler til brandventilation – se separat datablad for yderligere info	WLL 8xx
Kabelforskrninger til brandcentraler	WSA 333
USB stik til NV Embedded® <i>(kun med central version 2, 4, 6 eller højere)</i>	NVE Dongle
USB stik til log-data, back-up og firmware updates	WCA 304
Betjeningstryk til 1 vindue eller 1 vinduesgruppe	WSK 110 0A0B
Betjeningstryk til 2 vindue eller 2 vinduesgrupper	WSK 120 0A0B 0A0B