



## WMS 309-n Spindelmotor 900N



Komfort-  
ventilation

24V

±24V styringer



MotorLink®

6.21

### Beskrivelse

- til komfort
- kraftig motor velegnet til tagåbninger
- anvendes med ±24V styringer eller styringer med MotorLink®
- synkronisering af op til 4 vinduesmotorer uden eksternt synkroniseringsmodul
- ægte positionstilbage melding og 3 hastigheder ved anvendelse af styring med MotorLink®
- soft close-funktion
- omprogrammering af tryk- og trækraft, slaglængde samt hastighed/lydniveau er muligt med programmeringsboks WAT 100 – også muligt efter installation
- indbygget elektronisk overbelastningsbeskyttelse/endestop
- motorelektronik med microcontroller
- motoren reverserer til vinduets idealposition for forlængelse af vinduespakningens levetid og vinduets lufttæthed
- nem montage

### Motorvarianter

Motorerne findes i fire varianter:  
single WMS 309-1, synkro WMS 309-2,  
trippel WMS 309-3 og quattro WMS 309-4.

Motorerne har en indbygget synkroniseringsfunktion, der sikrer, at synkro motorer kommunikerer direkte med hinanden og kører med nøjagtig samme hastighed og position. Det er således muligt at montere flere (op til fire) vinduesmotorer på et stort vindue uden brug af eksternt synkroniseringsmodul.

### Åbnehastigheder

Motorer tilsluttet ±24 VDC styringer (f.eks. WUC) kan køre med én hastighed – se næste side for data.

Motorer tilsluttet styringer med MotorLink® (f.eks. WCC) kan køre med forskellige hastigheder:

- automatisk styret hastighed – motorer kører langsomt og næsten lydløst.
- manuel styret hastighed – motorer kører hurtigere med hørbar hastighed.

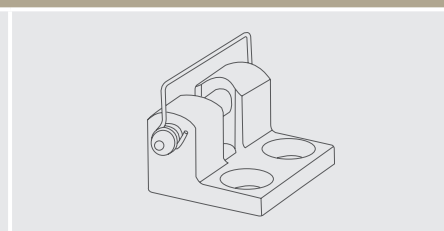
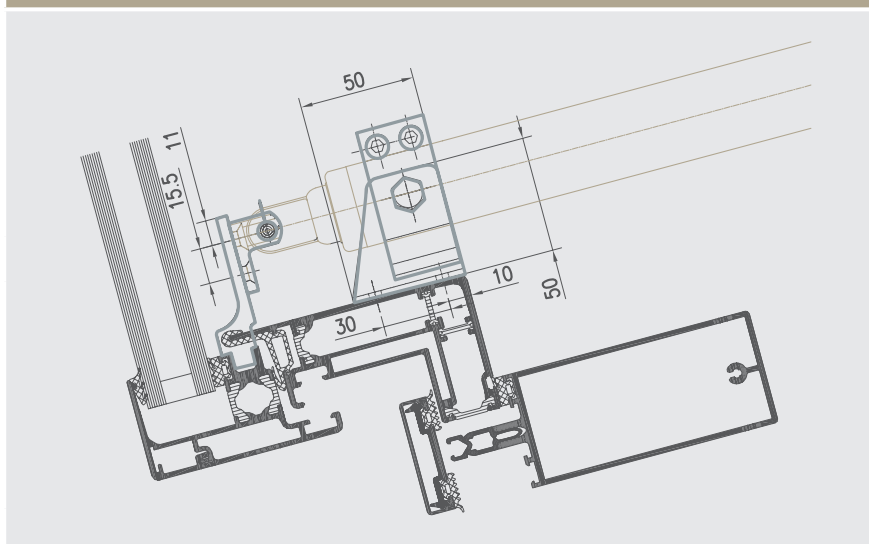
Tekniske specifikationer	
Tryk / Trækraft	900N / 900N
Holdekraft	2800N
Slaglængde	300, 500, 750 og 1000mm
Åbningshastighed	5,8mm/s (fuld last)
Nominel forsyningsspænding	24V DC (max.10% rippel)
Driftsspænding	19 - 29V DC
Hvilespænding	Max. 32V DC
Strømforbrug	Max. 1A
Effektforbrug	Max. 24W
Driftsbetingelser	-5°C - +74°C, max. 90% relativ fugtighed (ikke kondenserende)
Driftstid	ED 30% (max. 3min. per 10min.)
Materiale	Aluminiumsrør
Farve	Naturelokseret (EV1), andre RAL-farver mod pristillæg
Størrelse	ø36mm, længde i afhængighed af slaglængde – se tabel.
Tilledning	5m grå tilledning i silikone 3-leder 0,75mm <sup>2</sup> ø7mm
Vægt	Se tabel
Kaplingsklasse	IP54 iht. EN 50529
Levering	Motor med 5m tilledning
Forbehold	Der tages forbehold for tekniske ændringer

Varianter	Slaglængde [mm]	Længde (L) [mm]	Vægt [kg]	Varenummer
Single motorer	300	675	1,8	WMS 309-1 0300 0103
	500	875	2,3	WMS 309-1 0500 0103
	750	1125	2,7	WMS 309-1 0750 0103
	1000	1375	3,1	WMS 309-1 1000 0103
Synkro motorer	300	675	1,8	WMS 309-2 0300 0103
	500	875	2,3	WMS 309-2 0500 0103
	750	1125	2,7	WMS 309-2 0750 0103
	1000	1375	3,1	WMS 309-2 1000 0103
Trippel motorer	300	675	1,8	WMS 309-3 0300 0103
	500	875	2,3	WMS 309-3 0500 0103
	750	1125	2,7	WMS 309-3 0750 0103
	1000	1375	3,1	WMS 309-3 1000 0103
Quattro motorer	300	675	1,8	WMS 309-4 0300 0103
	500	875	2,3	WMS 309-4 0500 0103
	750	1125	2,7	WMS 309-4 0750 0103
	1000	1375	3,1	WMS 309-4 1000 0103

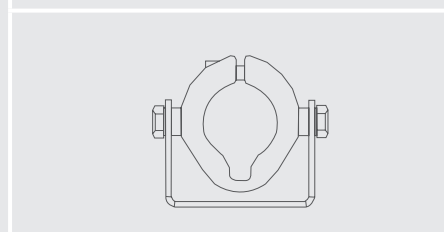
Beslag	Varenummer
Motorbeslag med klemring – 40mm	WSB 300 0001
Motorbeslag med klemring – 73 / 86mm	WSB 300 0002
Motorbeslag med klemring – 65mm	WSB 300 0003
Bundskrue	WSB 300 0004
Rammebeslag med bolt og sikkerhedsstift	WSB 300 0010
Rammebeslag med sikringskrue	WSB 300 0011
Rammebeslag med sikkerhedssplit	WSB 300 0012

**For yderligere information se de respektive datablade.**

### Monteringsforslag 1

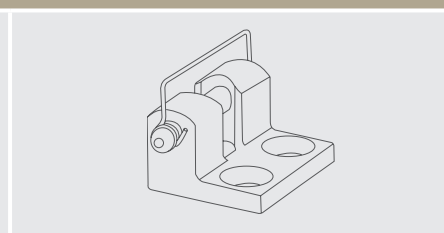
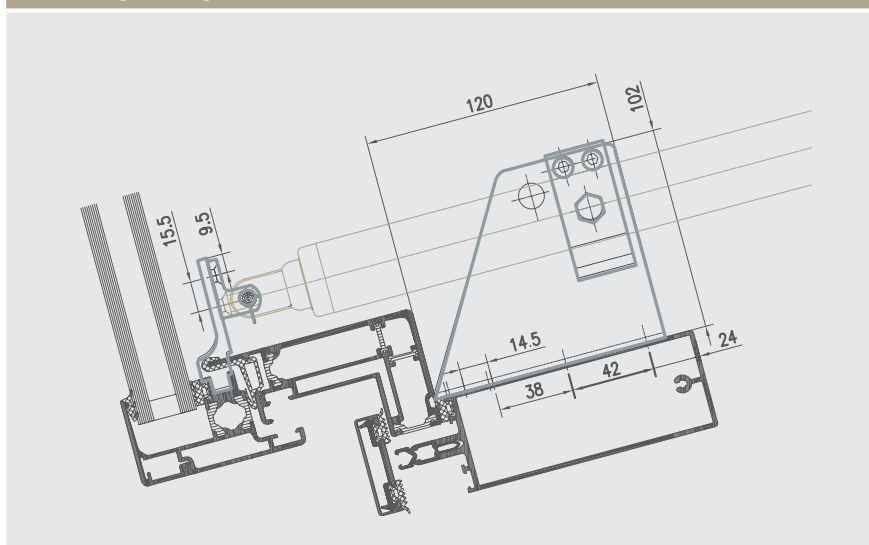


WSB 300 0012

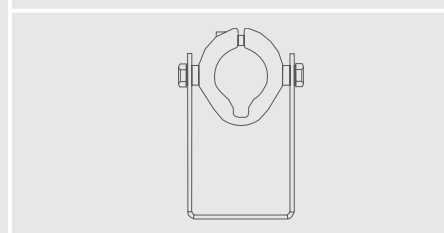


WSB 300 0001

### Monteringsforslag 2



WSB 300 0012

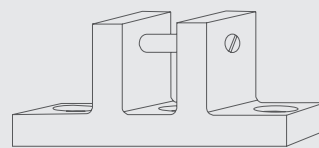
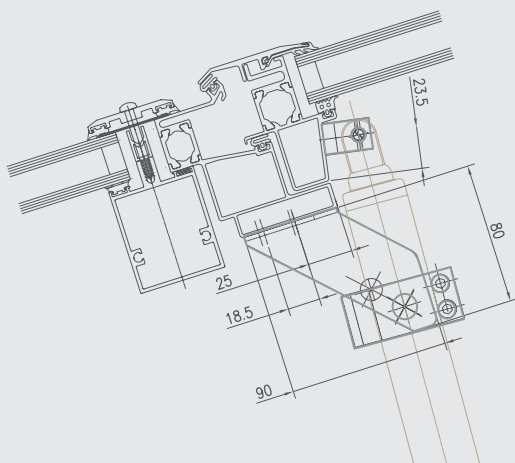


WSB 300 0002

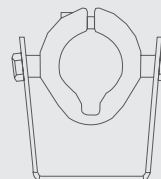
WMS 309-n

# Spindelmotor 900N

## Monteringsforslag 3

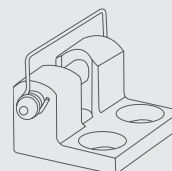
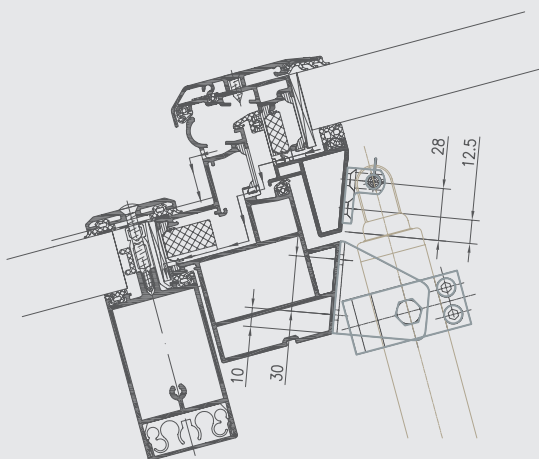


WSB 300 0011

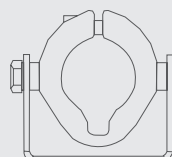


WSB 300 0003

## Monteringsforslag 4



WSB 300 0012



WSB 300 0001

