



WUF 121



WUF 110



WUF 160

WUF 110 / 121 / 160 Interfaces



Natürliche
Lüftung

230V

Betriebs-
spannung

Anwendungsbereich

- durch das Motor-Interface ist es möglich, 230V AC auf 24V DC Antriebe direkt anzuschließen
- das Interface hat eine Phase zur Öffnung des Fensters und eine Phase zum Schließen des Fensters
- wird zusammen mit einem oder mehreren WindowMaster $\pm 24V$ DC Antriebe verwendet mit einer Gesamtleistung von 1A, 3A oder 6A sowie einen Lüftungstaster z. B. WSK 100 1161 oder WSK 102
- das Interface ist in drei Varianten erhältlich:
WUF 110: max. 1A
WUF 121: max. 3A
WUF 160: max. 6A

WUF 110

Das Motor-Interface ist für Fensterantriebe mit einer Gesamtleistung bis max 1A geeignet. Für zusätzliche Informationen über Antrieb-Anzahl und -Typ bitte in die Tabelle sehen.

Das Interface kann in ein Fensterprofil neben den Antrieben eingebaut werden.

Die Verbindung zum Antrieb erfolgt durch einen 2-poligen Stecker, der zum Antrieb passt. Die 2 Meter lange 3-adrige Netzleitung wird durch einen Umschalter an das 230V Netz angeschlossen.

WUF 121

Das Motor-Interface ist für Fensterantriebe mit einer Gesamtleistung bis max 3A geeignet. Für zusätzliche Informationen über Antrieb-Anzahl und -Typ bitte in die Tabelle sehen.

Das Interface wird an die Wand montiert. Für die Montage wird kein Spezialwerkzeug benötigt.

Die 1,3 Meter lange 3-adrige Netzleitung wird über einen Umschalter an das 230V Netz angeschlossen.

WUF 160

Das Motor-Interface ist für Fensterantriebe mit einer Gesamtleistung bis max 6A geeignet. Für zusätzliche Informationen über Antrieb-Anzahl und -Typ bitte in die Tabelle sehen.

Bis zu 8 Interfaces können miteinander verbunden und parallel an den gleichen Schalter angeschlossen werden. Die Ausführung der bauseitigen Vorsicherung ist zu beachten.

Das Interface wird Aufputz an der Wand oder an die Decke neben den Antrieben montiert. Für die Montage wird kein Spezialwerkzeug benötigt.

Netz- und Antriebsleitung werden durch Push-in und Schraubklemmen an dem Interface verbunden. Das Interface wird ohne Leitung geliefert.

WUF 110	
Gesamtleistung, max.	1A – für weitere Informationen über Antrieb-Anzahl und -Typ bitte in die Tabelle sehen.
Primärspannung	230V AC ±10%, 50/60Hz, 50VA
Sekundärspannung	24V DC, max. 0,8A
Einschaltstrom auf Primärseite	Unter 10A < 1msek
Leerlaufverbrauch	Max. 2W bei 253V
Leerlaufspannung	24V ± 1V bei 253V
Restwelligkeit bei voller Last	< 1% (0,3 Vss)
Isolation / Erdverbindung	Die Einheit ist ein doppelisoliertes Klasse 2 Produkt, d.h. es ist keine Erdung erforderlich.
Max. Kupplungskapazität zwischen den beiden Phasen	max. 1µF
Dauersignalfest	Ja
Umgebungsbedingungen	-5°C - +45°C, max. 85% relative Luftfeuchtigkeit, für Innenmontage, das Interface darf nicht abgedeckt werden.
Einschaltdauer	ED max. 40% (max. 2Min. per 5Min.)
Material	Kunststoffgehäuse
Farbe	Grau (RAL 7004)
Größe	160 x 29 x 42mm (B x H x T)
Gewicht	350g
Schutzart	IP44
Lieferumfang	Interface mit 2m Netzleitung sowie 0,1m Leitung mit Nylonstecker auf der Sekundärseite (24V)
Vorbehalt	technische Änderungen vorbehalten

WindowMaster Antriebstypen	Max. Anzahl der Antriebe, die an das WUF 110 angeschlossen werden können
	Sekundärspannung (max. 27 V)
WML 825*	1
WMX 503 / 504 / 523 / 526-1* WMX 503 / 504 / 523 / 526-2*	2
WMX 803 / 804 / 813 / 814 / 823 / 826-1*	1

*Außer den Fensterantrieben (die Fensterantriebe) kann auch ein (single) Verriegelungsantrieb Typ WMB 801 oder WMB 811 angeschlossen werden.

WUF 121	
Gesamtleistung, max	3A – für weitere Informationen über Antrieb-Anzahl und -Typ bitte in die Tabelle sehen.
Primärspannung	230VAC ±10%
Sekundärspannung	Nominell ±24V DC, 3A Low 17-27V DC. High 20-30V DC (Standard)
Einschaltstrom auf Primärseite	Max. 10A < 10msek
Leerlaufverbrauch	3W bei 253V
Leerlaufspannung	30V bei 253V
Restwelligkeit bei voller Last	10% (2 Vss)
Isolation / Erdverbindung	Die Einheit ist ein doppelisoliertes Klasse II Produkt, d.h. es ist keine Erdung erforderlich.
Dauersignalfest	Ja
Umgebungsbedingungen	-5°C - +45°C, für Innenmontage, das Interface darf nicht abgedeckt werden
Einschaltdauer	ED max. 40% (max. 2Min. per 5Min.)
Ausgangsspannung	6,3AT
Material	Gehäuse: Schlagfesters feuerhemmendes Polycarbonat gemäß UL 94-5V
Farbe	Weiß (NCS 1000)
Größe	180 x 110 x 70mm (B x H x T)
Gewicht	1,4kg
Schutzart	IP20
Lieferumfang	Interface mit 1,3m Netzleitung (ohne Motoranschlussleitungen geliefert (Anschluss auf Klemmleiste))
Vorbehalt	Technische Änderungen vorbehalten

WindowMaster Antriebstypen	Max. Anzahl der Fensterantriebe, die an das WUF 121 angeschlossen werden können	
	Sekundärspannung: High (Standard) (max. 30V)	Sekundärspannung: Low (max. 27V)
WML 825	3	*
WMS 306-1 / 306-2	2	*
WMS 309-1 / 309-2	2	*
WMS 409-1	1	*
WMU 831 / 836-1**	3	*
WMU 831 / 836-2**	2	*
WMU 842-1**	1	*
WMU 851 / 861-1**	3	*
WMU 851 / 861-2**	2	*
WMU 852 / 862 / 863-1**	1	*
WMU 882 / 883-1**	1	*
WMX 503 / 504 / 523 / 526-1** WMX 503 / 504 / 523 / 526-2** WMX 503 / 504 / 523 / 526-3**	6	*
WMX 503 / 504 / 523 / 526-4**	4	*
WMX 803 / 804 / 813 / 814 / 823 / 826-1**	3	*
WMX 803 / 804 / 813 / 814 / 823 / 826-2**	2	*
WMX 803 / 804 / 813 / 814 / 823 / 826-3**	3	*

* Der Antrieb ist nicht für diese Spannung geeignet.

** Außer den Fensterantrieben kann auch ein(einer) Verriegelungsantrieb(e) Typ WMB 801 oder WMB 811 / WMB 812 angeschlossen werden.

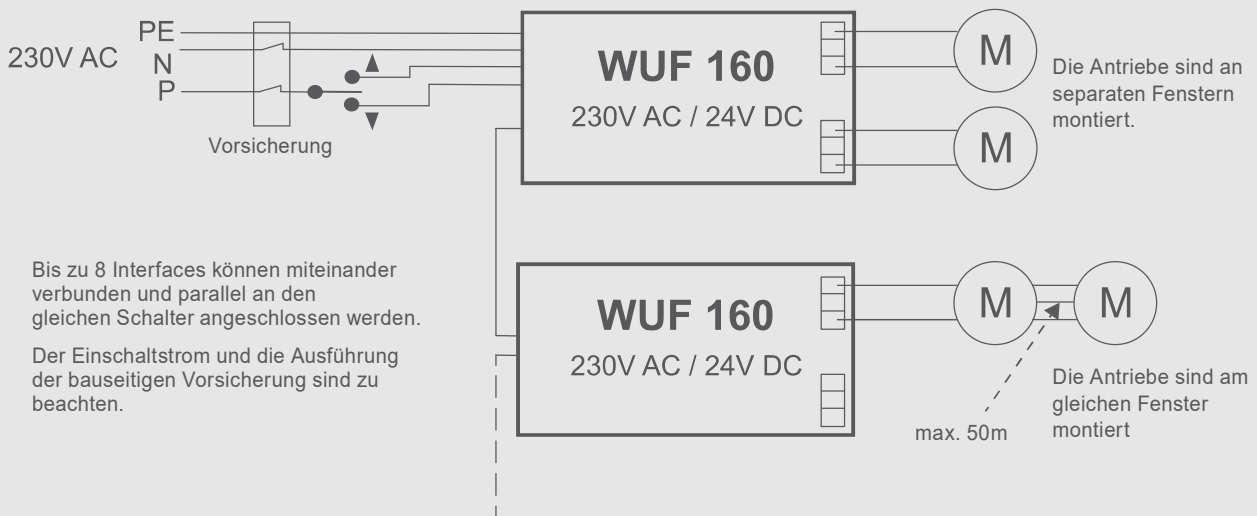
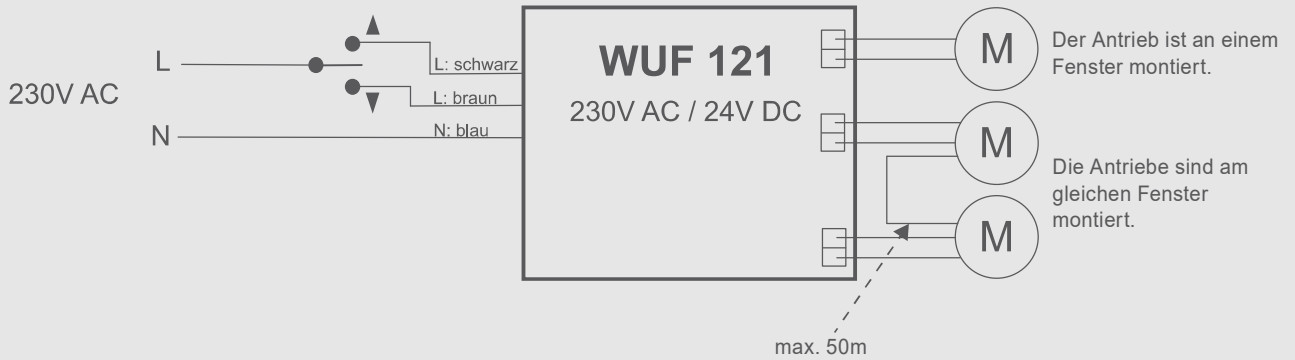
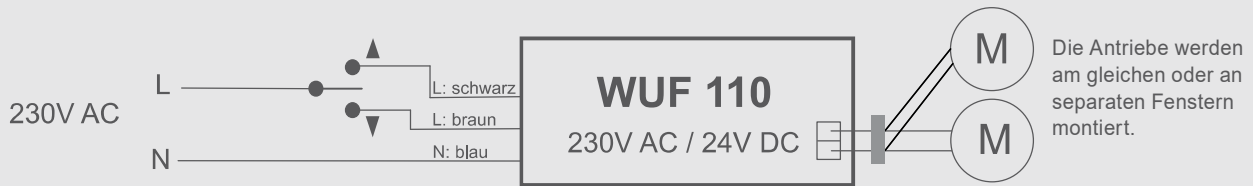
WUF 160 Technische Daten	
Gesamtleistung, max	6A – für weitere Informationen über Antrieb-Anzahl und -Typ bitte die Tabelle sehen.
Primärspannung	110 -240V AC, 50-60HZ, 1,7A bei 230V AC, 3A bei 115V AC
Sekundärspannung	±24V DC ±15%
Einschaltstrom auf Primärseite	30A<1ms bei 230V
Vorsicherung	Bis zu 8 WUF 160 können parallel unter 10A automatische Sicherung mit C Charakteristik verbunden werden
Leerlaufverbrauch	24V DC bei 230V (die Antriebe fahren nicht)
Leerlaufspannung	24V bei 253V
Restwelligkeit bei voller Last	200mVp-p
Anschluss	Primär Seite: 1,5mm ² Sekundär Seite: Flexibel max. 6mm ² Massiv: max 10mm ²
Isolation / Erdverbindung	Klasse I (mit Erdung)
Dauersignalfest	Ja
Umgebungsbedingungen	-5°C – +45°C, für Innenmontage, das Interface darf nicht abgedeckt werden oder in direkter Sonneneinstrahlung montiert werden
Einschaltdauer	max. 40% (max. 4Min. per 10Min.)
Material	Kunststoff
Farbe	Weiß, RAL 9016
Größe	215 x 206 x 37mm (B x H x T)
Gewicht	1kg
Schutzart	IP20
Lieferumfang	Interface mit Schraubklemmen für Antrieb- und Netzanschluss (Leitungen wird nicht mitgeliefert)
Vorbehalt	Technische Änderungen vorbehalten.

WUF 160	
WindowMaster Antriebtypen	Max Anzahl der Antriebe, die an einem WUF 160 angeschlossen werden können
WMS 306 / 309	4
WMS 409	2
WMS 306 / 309 -1 ¹⁾ WMS 306 / 309 -2 ¹⁾	4
WMS 306 / 309 -3 ¹⁾	3
WMS 306 / 309 -4 ¹⁾	4
WMS 409 -1 ¹⁾	3
WMS 409 -2 ¹⁾	2
WMS 409 -3 ¹⁾	3
WMU 831 / 851 -1 ¹⁾ WMU 831 / 851 -2 ¹⁾ WMU 831 / 851 -3 ¹⁾	6
WMU 831 / 851 -4 ¹⁾	4
WMU 836 -1 ²⁾ WMU 836 -2 ²⁾ WMU 836 -3 ¹⁾	6
WMU 836 -4 ¹⁾	4
WMU 852 -1 ¹⁾	3
WMU 852 -2 ¹⁾	2
WMU 852 -3 ¹⁾	3
WMU 861 -1 ¹⁾ WMU 861 -2 ¹⁾ WMU 861 -3 ¹⁾	6
WMU 861 -4 ¹⁾	4
WMU 842 / 862 / 882 -1 ¹⁾	3
WMU 842 / 862 / 882 -2 ¹⁾	2
WMU 842 / 862 / 882 -3 ¹⁾	3
WMU 863 / 883 -1 ¹⁾ WMU 863 / 883 -2 ¹⁾	2
WMU 864 / 884 -1 ¹⁾	1
WMU 885 / 895 -1 ¹⁾	1
WMX 503 / 504 / 523 / 526 -1 ²⁾ WMX 503 / 504 / 523 / 526 -2 ²⁾	10
WMX 503 / 504 / 523 / 526 -3 ¹⁾	9
WMX 503 / 504 / 523 / 526 -4 ¹⁾	8
WMX 803 / 804 / 813 / 814 / 823 / 826 -1 ²⁾ WMX 803 / 804 / 813 / 814 / 823 / 826 -2 ²⁾ WMX 803 / 804 / 813 / 814 / 823 / 826 -3 ¹⁾	6
WMX 803 / 804 / 813 / 814 / 823 / 826 -4 ¹⁾	4
WML 860 -1 WML 860 -2 WML 860 -3	6
WML 860 -4	4
WMD 820 -1 WMD 820 -2 WMD 820 -4	4

1) Außer den Fensterantrieben kann auch ein(einer) Verriegelungsantrieb(e) Typ WMB 811 / 812 / 815 / 816 / 817 / 818 angeschlossen werden.

2) Außer den Fensterantrieben kann auch ein(einer) Verriegelungsantrieb(e) Typ WMB 801 / 811 / 812 / 815 / 816 / 817 / 818 angeschlossen werden.

Anschluss



Hinweis:

Wenn mehrere Antriebe an gleichen Fenster montiert werden, müssen die Antriebe von der gleichen Variante sein, d.h. die müssen entweder alle Synchro, Trial oder Quattro sein.

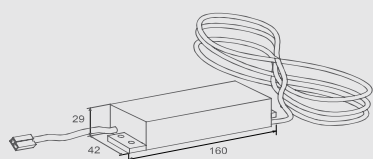
WUF 110 / 121 / 160

Interfaces

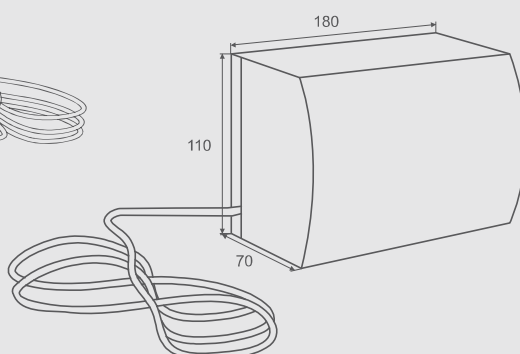
Ausführungsvarianten	Artikel-Nr.
Motorinterface 230 VAC / 24 VDC, 1A, 2m Netzleitung	WUF 110 01
Motorinterface 230 VAC / 24 VDC, 3A	WUF 121
Motorinterface 230 VAC / 24 VDC, 6A	WUF 160 02

Größe

WUF 110



WUF 121



WUF 160

