

Nye kompakte vinduesmotorer – Størrelsen er ikke afgørende for ydeevnen



Små men tydeligt smartere. WMX 813 og WMX 814 byder på avanceret teknologi og alsidighed i nogle af markedets mest kompakte motorhuse



WMX 813 og WMX 814 motorerne blev udviklet på baggrund af markedets efterspørgsel efter højt ydende og kompakte vinduesmotorer med smarte designmuligheder.

WMX 813 integreres i de førende kompakte vinduesprofiler uden større modifikationer, så frisk luft kan bringes ind i bygninger uden at man går på kompromis med facadens æstetiske udtryk.

WMX 814 er en af de mindste påmonterede vinduesmotorer, der er tilgængelige, med ekstra fleksibilitet i form af forskellige kædelængder.

Begge motorer indeholder samme chip og intelligens, hvilket betyder, at de kører lydløst, mens brugeren får den højeste grad af kontrol med MotorLink® og TrueSpeed™ teknologierne.

Detaljer

Både WMX 813 og WMX 814 er kompatible med WindowMasters MotorLink® og TrueSpeed™ teknologier. MotorLink® giver optimal positionsstyring og -tilbage melding, er udstyret med klemsikring og sørger for perfekt synkronisering mellem de anvendte vinduesmotorer, som er naturligt koblet til en kontrolenhed der tillader fieldbus kommunikation med KNX og BACnet. TrueSpeed™, når den parres med MotorLink®, sikrer millimeter-præcis styring af motorerne, hvilket resulterer i lydløs betjening af vinduerne.

Mens MotorLink® giver mulighed for synkront at kontrollere op til 4 vinduesmotorer på én gang, sørger TrueSpeed™ for perfekt harmoni mellem flere MotorLink® linjer således at vinduerne åbner og lukker med præcis samme hastighed.

Fordele

Montering

Styrke og alsidighed.



Størrelse

Små og let tilpasselige. Ideelle for skjult naturlig ventilation og æstetisk facadedesign.



Design

WMX 813 – Anodiseret sort motorhus for en flot integration.



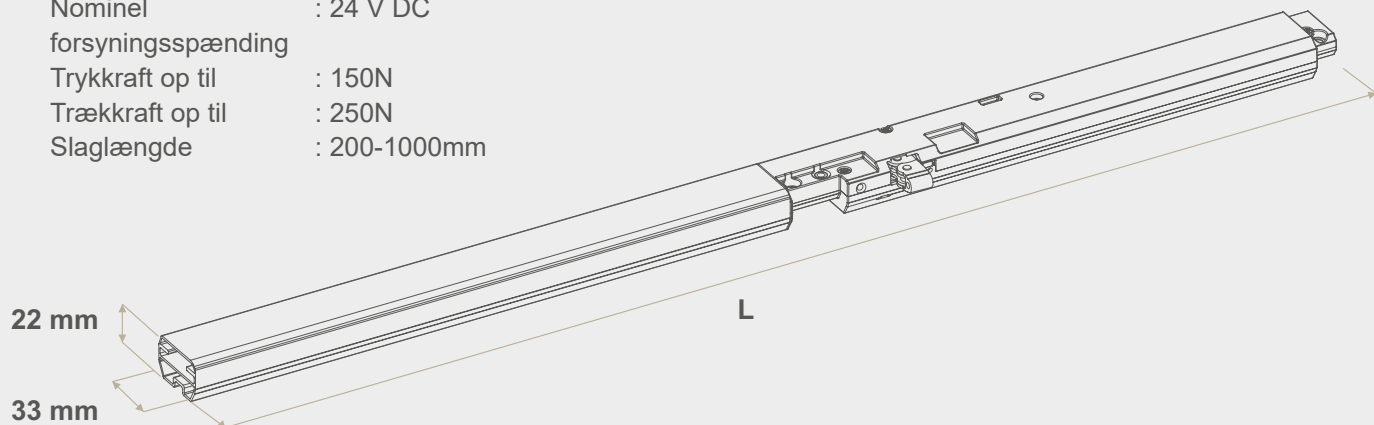
WMX 814 – Anodiseret sort og aluminiumsmotorhus eller valgfri RAL farve mod et ekstra gebyr.



Oversigt

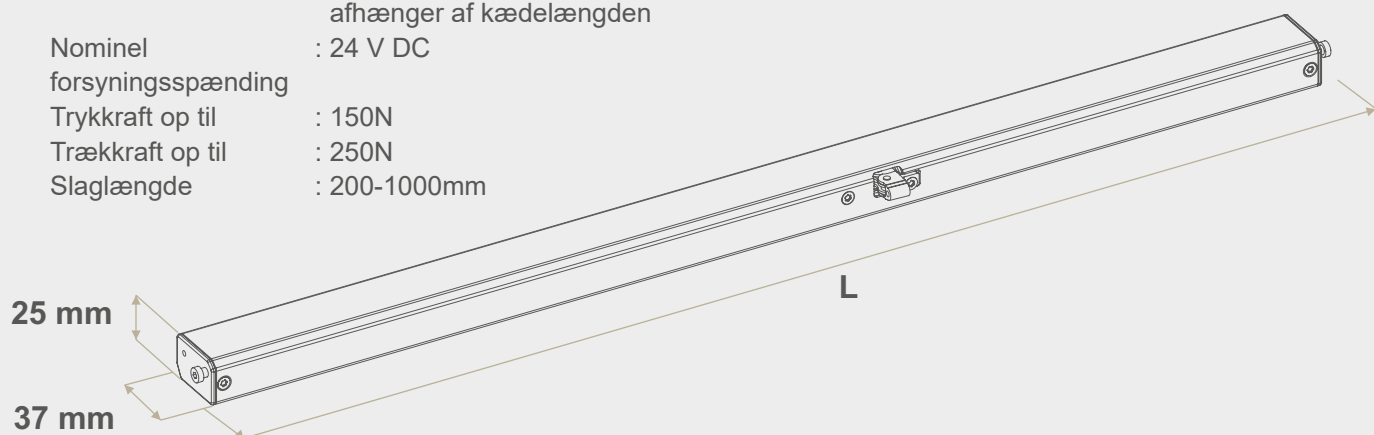
WMX 813

Dimensioner	: 22x33mm (HxD), længden afhænger af kædelængden
Nominel forsyningsspænding	: 24 V DC
Trykkraft op til	: 150N
Trækkraft op til	: 250N
Slaglængde	: 200-1000mm



WMX 814

Dimensioner	: 25x37mm (HxD), længden afhænger af kædelængden
Nominel forsyningsspænding	: 24 V DC
Trykkraft op til	: 150N
Trækkraft op til	: 250N
Slaglængde	: 200-1000mm



WindowMaster skaber sunde, sikre og bæredygtige indeklimaløsninger i bygninger, til glæde for de mennesker som arbejder og opholder sig der. Det sker ved automatisk at ventilere rummene med masser af frisk luft, gennem vinduer i facade og tag.

Vi tilbyder byggebranchen en fremsynet og fleksibel løsning i højeste kvalitet, i form af vores intelligente vinduesåbnere og kontrolsystemer til naturlig ventilation, hybrid ventilation og brandventilation.

WindowMaster beskæftiger højt specialiserede cleantech medarbejdere i Danmark, Norge, Tyskland, England, Schweiz og USA. Derudover har vi et bredt netværk af certificerede partnere. Vores erfaring er opbygget siden 1990 og vi stiller den med glæde til rådighed for at hjælpe byggebranchen med at opnå deres grønne forpligtelser, samt arkitektoniske og tekniske ambitioner.

windowmaster.com