



WMU 982 Kædemotor 800N 230V AC



Komfort-
ventilation

230V

Driftsspænding

2.48

Beskrivelse

- designet gør den velegnet til påbygning
- til komfortventilation
- anvendes med top- og bundhængte samt drejevinduer
- forbindes til eksisterende el-installation, da vinduesmotoren kører på 230 VAC
- soft close-funktion
- indbygget elektronisk overbelastningsbeskyttelse/endestop
- motorelektronik med mikrocontroller
- nem montage

Klemsikring

Motorene er programmeret til at stoppe og reversere, hvis de møder modstand, medens de lukker.

Reverseringsfunktion

Indbygget reverseringsfunktion, der mindsker trykket på pakningerne i vinduet, ved at motoren reverserer få millimeter efter lukning. Dette sikrer maksimal levetid for pakningerne og vinduets tæthed.

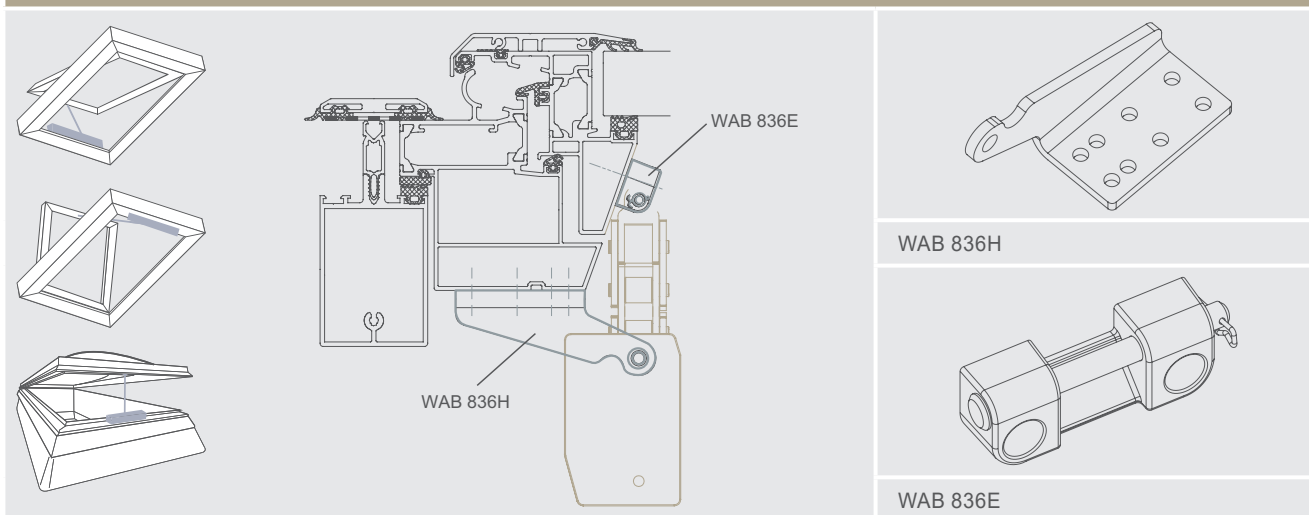
Tekniske specifikationer	
Trykkraft	Konstantlast: 800N, Snelast: 1000N
Trækraft	500N
Holdekraft	3000N (indbrudsstyrke)
Slaglængde	500 mm og 600 mm
Åbningshastighed	4 mm/s
Lukkehastighed	4 mm/s
Anvendes til følgende vinduer	tophængte, bundhængte og drejevinduer - vinduesstørrelsen aftales med vinduesleverandøren og WindowMaster
Nominel forsyningsspænding	230 VAC ±10%, 50/60Hz, max. 50VA
Isolation / jordforbindelse	motoren er et klasse II produkt dvs. at jordforbindelse ikke er påkrævet
Strømforbrug	0,45 A
Driftsbetingelser	-5°C - +70°C, max. 85% relativ fugtighed (ikke kondenserende)
Driftstid	ED 20% (max. 3 min. per 15 min)
Materiale	aluminiumshus med stål kæde med 5 m grå kabel, 3-leder 0,75mm ²
Farve	eloxeret aluminium (EV1), RAL-farver mod pristillæg
Størrelse	500 mm stroke: 80 x 54 x 813 mm 600 mm stroke: 80 x 54 x 853 mm
Vægt	500 mm - 6,01 kg, 600 mm - 6,27 kg
Kapslingsklasse	IP32
Levering	motor med 5m tilledning
Forbehold	der tages forbehold for tekniske ændringer

Beskrivelse af varenummersammensætning			
WMU 982	-1	xxxx	0104
			Produktversion: 4
			Slaglængde: 0500 = 500mm, 0600 = 600mm
			Motorvariant: 1=single
Eksempler på varenummersammensætning			
WMU 982-1 0500 0104			WMU 982-motor, single-variant, slaglængde 500mm, produkt version 4.

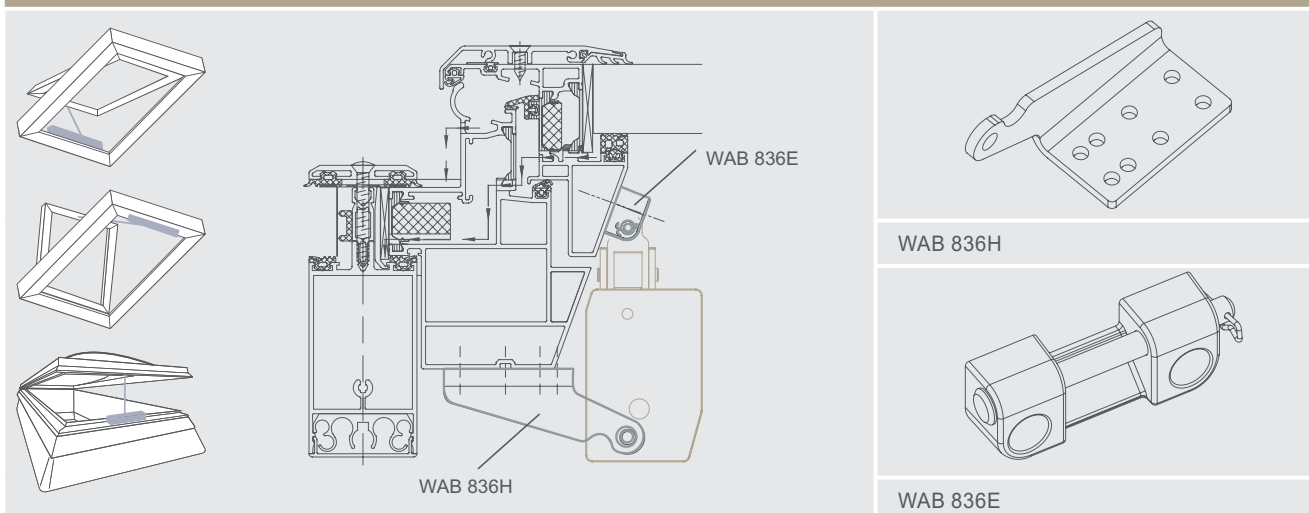
Varianter (se tabel 'Beskrivelse af varenummersammensætning' for bestemmelse af endeligt varenummer)					
Trykkraft [N]	Slaglængde [mm]	Køretid [s]	Bredde [mm]	Vægt [kg]	Varenummer
800	500	130 s	813	6,01	WMU 982-1 0500 0104
	600	155 s	853	6.27	WMU 982-1 0600 0104

Tilbehør	Varenummer
Motorbeslag til WMU 982, kraftigt beslag	WAB 836H
Rammebeslag til WMU 982	WAB 836E
For yderligere information se de respektive produktblade	

Montageforslag 1 - Tophængte / bundhængte / sidehængte udadgående vindue



Montageforslag 2 - Tophængte / bundhængte / sidehængte udadgående vindue



WMU 982

Kædemotor 800N 230V AC

Bredde (xxx) afhængig af variant - se varianttabel

