



WUF 121

WUF 110

WUF 160

WUF 110 / 121 / 160

Motorinterface



Komfort-
ventilation

230V

Driftsspænding

Anvendelsesområde

- motorinterfacet muliggør 230V AC drift med $\pm 24V$ DC vinduesmotorer
- interfacet har en fase til åbning af vinduet og en fase til lukning af vinduet
- anvendes sammen med en eller flere WindowMaster $\pm 24V$ DC motorer med et samlet strømforbrug på 1A, 3A eller 6A samt et komforttryk f.eks. WSK 102
- interfacet findes i tre varianter:
 - WUF 110: max. 1A
 - WUF 121: max. 3A
 - WUF 160: max. 6A

WUF 110

Til motorer med et samlet strømforbrug på max. 1A.
Se tabel for yderligere information om motortype og -antal.

Interfacet kan indbygges i vinduesprofilen ved siden af vinduesmotorer eller påbygges på vindueskarmen.

Forbindelsen til vinduesmotoren sker via et 2-polet stik.
Den 2m lange 3-leder netledning tilsluttes 230V nettet via kontakten.

WUF 121

Til motorer med et samlet strømforbrug på max. 3A.
Se tabel for yderligere information om motortype og -antal.

Interfacet monteres på væggen. Der skal ikke benyttes specialværktøj.

Den 1,3m lange 3-leder netledning tilsluttes 230V nettet via kontakten.

WUF 160

Til motorer med et samlet strømforbrug på max. 6A.
Se tabel for yderligere information om motortype og -antal.

Op til 8 interfaces kan tilsluttes parallelt til den samme kontakt. Vær opmærksom på indkoblingsstrøm og karakteristika for sikringerne på stedet.

Interfacet monteres på væggen eller i loftet ved siden af motorerne. Der skal ikke benyttes specialværktøj.

Motor- og netledning tilsluttes i interfacets push-in og skrueterminaler. Interfacet leveres uden ledning.

WUF 110 Tekniske specifikationer	
Max. strømbelastning	1A – se tabellen nedenunder for motortyper og -antal
Primær spænding	230V AC, ±10%, 50/60Hz, 50VA
Sekundær spænding	24V DC, max. 0,8A
Indkoblingsstrøm på primærsiden	Max. 10A < 1msek
Stilstandsforbrug	Max. 2W ved 230V (motorerne kører ikke)
Hvilespænding	24V ± 1V ved 230V
Rippel ved fuld last	< 1% (0,3Vpp)
Isolation / jordforbindelse	Enheden er et dobbelt isoleret klasse 2 produkt, dvs. at jordforbindelse ikke er påkrævet
Max. koblingskapacitet mellem begge faser	Max. 1µF
Konstant forsyningsspænding	Ja
Driftsbetingelser	-5°C - +45°C, max. 85% relativ luftfugtighed indendørs montering, interfacet må ikke tildækkes
Driftstid	ED max. 40% (max. 2min. per 5min.)
Materiale	Indstøbt i plastkabinet
Farve	Grå (RAL 7004)
Størrelse	160 x 29 x 42mm (B x H x D)
Vægt	350g
Kapslingsklasse	IP44
Levering	Interface med 2m netledning samt 0,1m ledning med nylonstik på sekundærsiden (24V)
Forbehold	Der tages forbehold for tekniske ændringer

WindowMaster motortype	Max. antal vinduesmotorer, som kan tilsluttes WUF 110
	sekundær spænding (max. 27 V)
WML 825*	1
WMX 503 / 504 / 523 / 526-1* WMX 503 / 504 / 523 / 526-2*	2
WMX 803 / 804 / 813 / 814 / 823 / 826-1*	1

* Foruden vinduesmotor(er) kan der også tilsluttes en single låsemotor type WMB 801 eller WMB 811.

WUF 121 Tekniske specifikationer	
Max. strømbelastning	3A – se tabellen nedenunder for motortyper og -antal
Primær spænding	230V AC, ±10%
Sekundær spænding	Nominel ±24V DC, 3A Low 17-27V DC High 20-30V DC (standard)
Indkoblingsstrøm på primærsiden	Max. 10A<10ms
Stilstandsforbrug	3W ved 230V (motorerne kører ikke)
Hvilespænding	30V ved 253V
Rippel ved fuld last	10% (2 Vpp)
Isolation / jordforbindelse	Enheden er et dobbelt isoleret klasse II produkt, dvs. at jordforbindelse ikke er påkrævet
Konstant forsyningsspænding	Ja
Driftsbetingelser	-5°C - +45°C indendørs montering, motor interfacet må ikke tildækkes
Driftstid	ED max. 40% (max. 2min. per 5min.)
Udgangsspænding	6,3AT
Materiale	Kabinet i slagfast brandhæmmende polykarbonat iht. UL 94-5V
Farve	Hvid (NCS 1000)
Størrelse	180 x 110 x 70mm (B x H x D)
Vægt	1,4kg
Kapslingsklasse	IP20
Levering	Interface med 1,3m netledning (uden kabel for tilslutning til motorer (tilslutning på klemrække))
Forbehold	Der tages forbehold for tekniske ændringer

WindowMaster motortype	Max. antal vinduesmotorer der kan tilsluttes WUF 121	
	Sekundærspænding: høj (standard) (max. 30V)	Sekundærspænding: lav (max. 27V)
WML 825	3	*
WMS 306-1 / 306-2	2	*
WMS 309-1 / 309-2	2	*
WMS 409-1	1	*
WMU 831 / 836 -1 **	3	*
WMU 831 / 836 -2 **	2	*
WMU 842-1 **	1	*
WMU 851 / 861 -1 **	3	*
WMU 851 / 861 -2 **	2	*
WMU 852 / 862 / 863 -1 **	1	*
WMU 882 / 883 -1 **	1	*
WMX 503 / 504 / 523 / 526 -1 ** WMX 503 / 504 / 523 / 526 -2 ** WMX 503 / 504 / 523 / 526 -3 **	6	*
WMX 503 / 504 / 523 / 526 -4 **	4	*
WMX 803 / 804 / 813 / 814 / 823 / 826 -1 **	3	*
WMX 803 / 804 / 813 / 814 / 823 / 826 -2 **	2	*
WMX 803 / 804 / 813 / 814 / 823 / 826 -3 **	3	*

* Motoren er ikke egnet til denne tilslutning.

** Foruden vinduesmotor/-motorer kan der også tilsluttes låsemotor(er) type WMB 801 eller WMB 811 / 812.

WUF 160 Tekniske specifikationer	
Max. strømbebelastning	6A – se tabellen nedenunder for motortyper og -antal
Primær spænding	100-240V AC, 50-60HZ, 1,7A ved 230V AC, 3A ved 115V AC
Sekundær spænding (nominel)	±24V DC ±15%
Indkoblingsstrøm på primærsiden	30A<1ms ved 230V
Forsikring	Op til 8 WUF 160 kan kobles parallelt under en 10A automatisk sikring med C karakteristisk
Stilstandsforbrug	24V DC ved 230V AC @ 20°C (motorerne kører ikke)
Hvilespænding	24V ved 253V
Rippel ved fuld last	200mVp-p
Tilslutning	Primær side: 1,5mm ²
	Sekundær side: bøjeligt max. 6mm ² , massivt kabel max 10mm ²
Isolation / jordforbindelse	Klasse I (med PE)
Konstant forsyningsspænding	Ja
Driftsbetingelser	-5°C - +45°C, indendørs montering, interfacet må ikke tildækkes eller monteres i direkte sollys
Driftstid	Max. 40% (max. 4min. per 10min.)
Materiale	Plastik
Farve	Hvid, RAL 9016
Størrelse	215 x 206 x 37mm (B x H x D)
Vægt	1kg
Kapslingsklasse	IP20
Levering	Interface med skruetilslutninger for motor- og netledning (medleveres ikke)
Forbehold	Der tages forbehold for tekniske ændringer

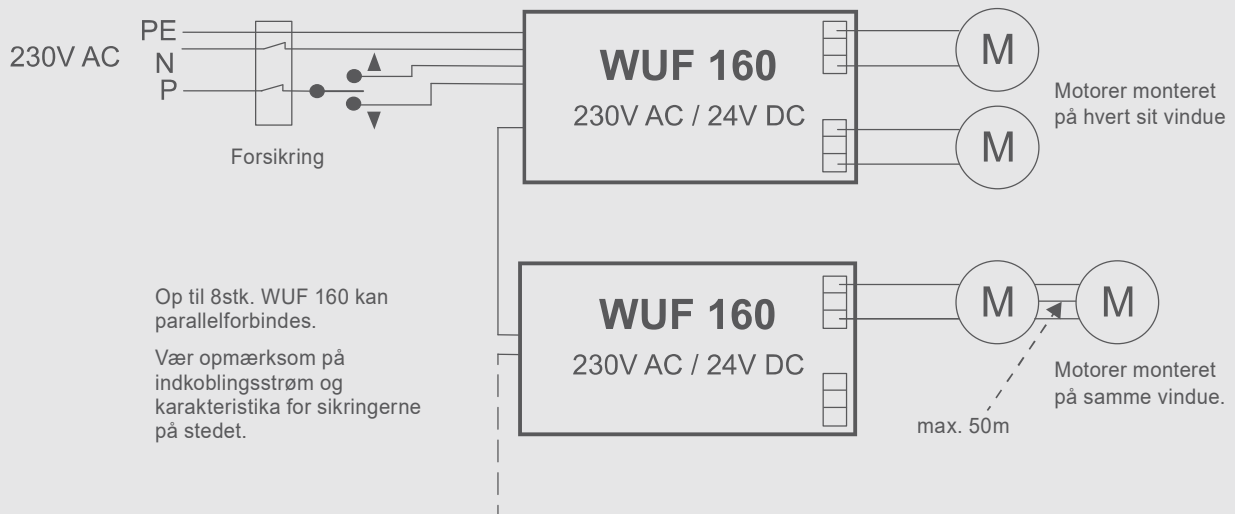
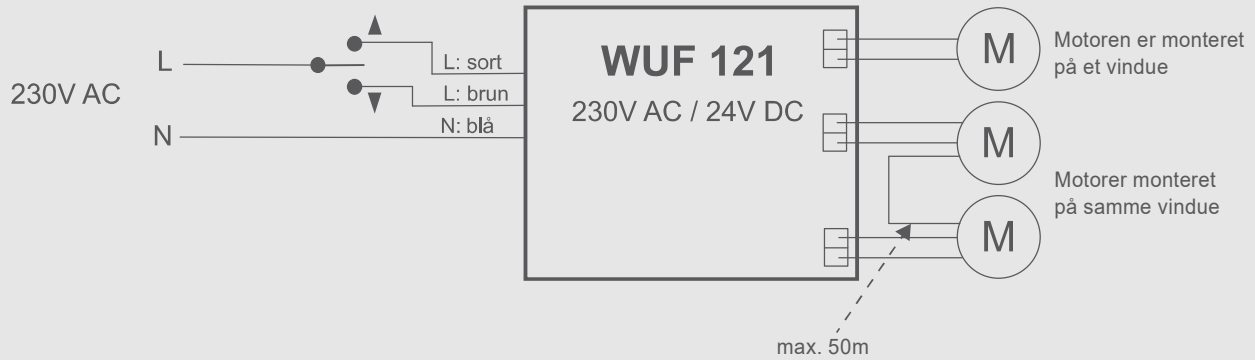
WUF 160

WindowMaster motortype	Max. antal vinduesmotorer der kan tilsluttes WUF 160
WMS 306 / 309	4
WMS 409	2
WMS 306 / 309 -1 ¹⁾ WMS 306 / 309 -2 ¹⁾	4
WMS 306 / 309 -3 ¹⁾	3
WMS 306 / 309 -4 ¹⁾	4
WMS 409 -1 ¹⁾	3
WMS 409 -2 ¹⁾	2
WMS 409 -3 ¹⁾	3
WMU 831 / 851 -1 ¹⁾ WMU 831 / 851 -2 ¹⁾ WMU 831 / 851 -3 ¹⁾	6
WMU 831 / 851 -4 ¹⁾	4
WMU 836 -1 ²⁾ WMU 836 -2 ²⁾ WMU 836 -3 ¹⁾	6
WMU 836 -4 ¹⁾	4
WMU 852 -1 ¹⁾	3
WMU 852 -2 ¹⁾	2
WMU 852 -3 ¹⁾	3
WMU 861 -1 ¹⁾ WMU 861 -2 ¹⁾ WMU 861 -3 ¹⁾	6
WMU 861 -4 ¹⁾	4
WMU 842 / 862 / 882 -1 ¹⁾	3
WMU 842 / 862 / 882 -2 ¹⁾	2
WMU 842 / 862 / 882 -3 ¹⁾	3
WMU 863 / 883 -1 ¹⁾ WMU 863 / 883 -2 ¹⁾	2
WMU 864 / 884 -1 ¹⁾	1
WMU 885 / 895 -1 ¹⁾	1
WMX 503 / 504 / 523 / 526 -1 ²⁾ WMX 503 / 504 / 523 / 526 -2 ²⁾	10
WMX 503 / 504 / 523 / 526 -3 ¹⁾	9
WMX 503 / 504 / 523 / 526 -4 ¹⁾	8
WMX 803 / 804 / 813 / 814 / 823 / 826 -1 ²⁾ WMX 803 / 804 / 813 / 814 / 823 / 826 -2 ²⁾ WMX 803 / 804 / 813 / 814 / 823 / 826 -3 ¹⁾	6
WMX 803 / 804 / 813 / 814 / 823 / 826 -4 ¹⁾	4
WML 860 -1 WML 860 -2 WML 860 -3	6
WML 860 -4	4
WMD 820 -1 WMD 820 -2 WMD 820 -4	4

1) Foruden vinduesmotor/-motorer kan der også tilsluttes låsemotor(er) type WMB 811 / 812 / 815 / 816 / 817 / 818.

2) Foruden vinduesmotor/-motorer kan der også tilsluttes låsemotor(er) type WMB 801 / 811 / 812 / 815 / 816 / 817 / 818

Tilslutning



Bemærk:

Når flere motorer monteres på samme vindue, skal motorerne være af samme variant dvs. alle skal være enten synkro, trippel eller quattro.

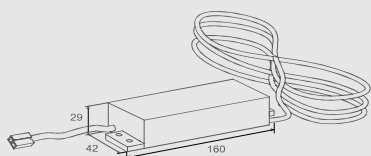
WUF 110 / 121 / 160

Motorinterface

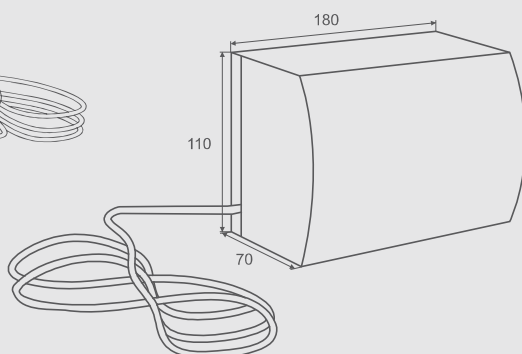
Varianter	Varenummer
Motorinterface 230V AC / 24V DC, 1A, 2m kabel	WUF 110 01
Motorinterface 230V AC / 24V DC, 3A	WUF 121
Motorinterface 230V AC / 24V DC, 6A	WUF 160 02

Størrelse

WUF 110



WUF 121



WUF 160

